

## Паспорт изделия. Инструкция по монтажу, установке и эксплуатации.

### Затвор поворотный дисковый чугунный межфланцевый ABRA BUV-VF826DxxxH с рукояткой и BUV-VF826DxxxG с редуктором Ду40-600 (1 1/2" - 12"), Ру16 GG25 / GGG40 / EPDM

Затвор поворотный дисковый чугунный ABRA BUV-VF826DxxxH с рукояткой и BUV-VF826DxxxG с редуктором Ду040-600 Ру16, корпус GG25 / диск GGG40 / седло EPDM межфланцевый. Строительная длина EN558-1 GR (серия) 20 = ISO 5752 "short"

Конструктивные решения и стабильное качество производства обеспечивает поворотным затворам ABRA-BUV самую высокую степень герметичности – класс «А» (по ГОСТ 9544-93).



Основные области применения таких затворов - для трубопроводов, транспортирующих воду, теплоносители и нейтральные среды, такие как воздух, азот и т.п.

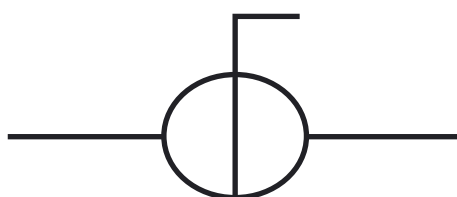
- Затворы проходят двойной контроль качества - после гидроиспытаний дополнительно испытываются воздухом
- Малое гидравлическое сопротивление затворов ABRA обеспечивает великолепные гидравлические характеристики.
- Поворотный затвор межфланцевый ABRA - это запорно-регулирующая трубопроводная арматура с минимальной практически достижимой строительной длиной.
- Высокое качество изготовления и проверенные материалы конструкции обеспечивают отличные эксплуатационные характеристики.
- Конструкция поворотного затвора ABRA обеспечивает при необходимости полную разборность.
- Очевидно, что в силу соображений симметрии, затвор поворотный дисковый чугунный ABRA допускает возможность подачи среды в любом направлении.
- Поворотные затворы ABRA, в основном, применяются в системах тепло-, водоснабжения, вентиляции и кондиционирования.

В качестве основных преимуществ использования наших затворов поворотных следует упомянуть:

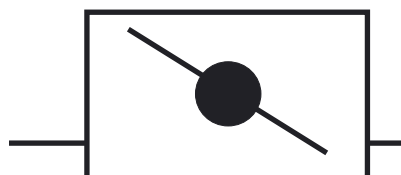
- класс герметичности А (наилучший)
- малый вес и габаритный размер
- малая строительная длина
- оптимальную цену приобретения
- низкую стоимость установки и обслуживания
- герметичное перекрытие потока в обоих направлениях
- тот факт, что с рабочей средой контактируют только две детали: седловое уплотнение и диск
- при монтаже не нужны дополнительные уплотнения, поскольку само седло затвора служит уплотнением соединения



Условное графическое изображение затвора поворотного дискового на чертежах и схемах:

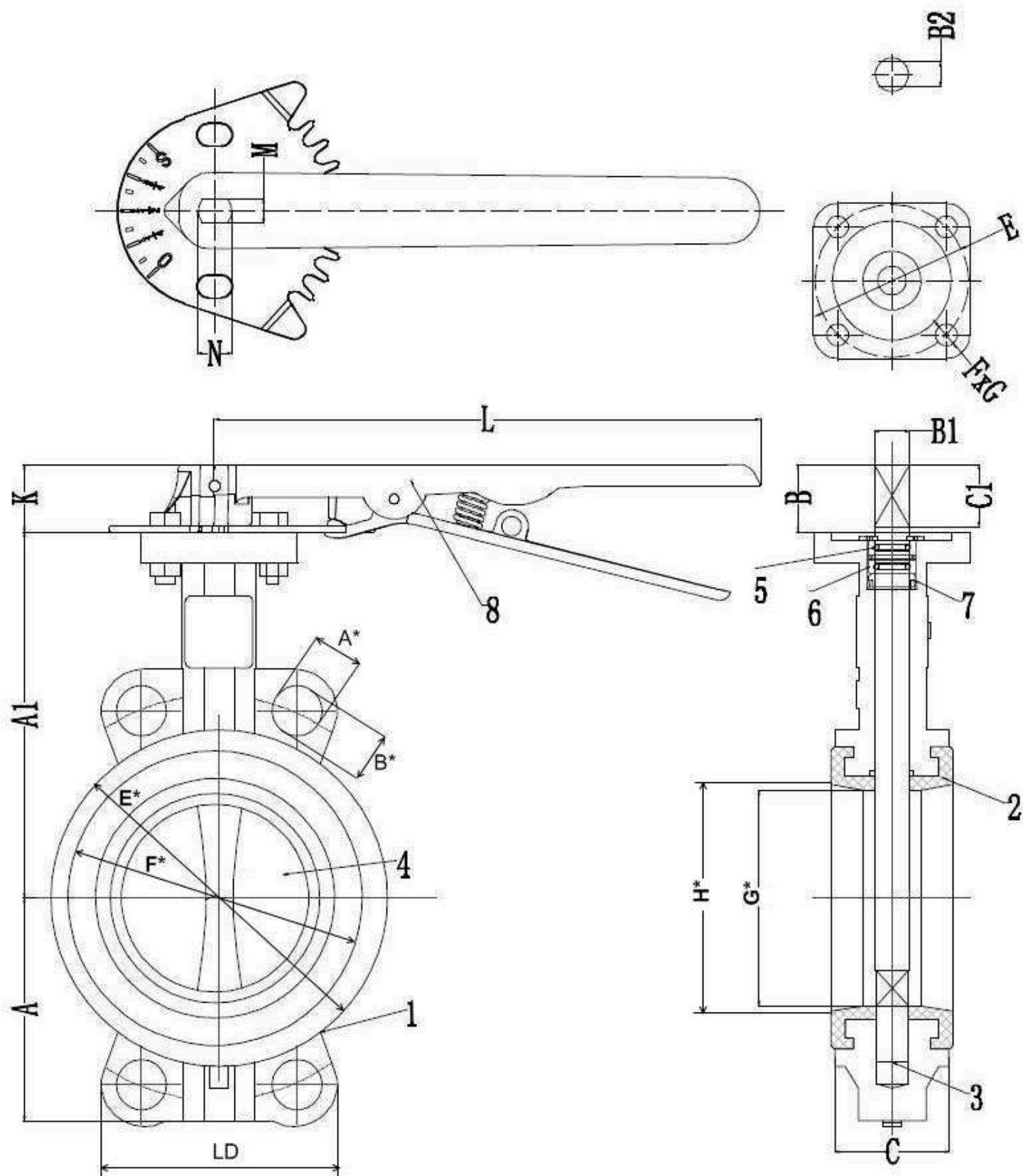


Вариант 1.



Вариант 2.

Чертеж габаритный затвора поворотного дискового чугунного межфланцевого ABRA-BUV-VF826DxxxH с голым штоком и с рукояткой (размеры в таблице ниже, габариты затвора с редуктором - еще ниже):



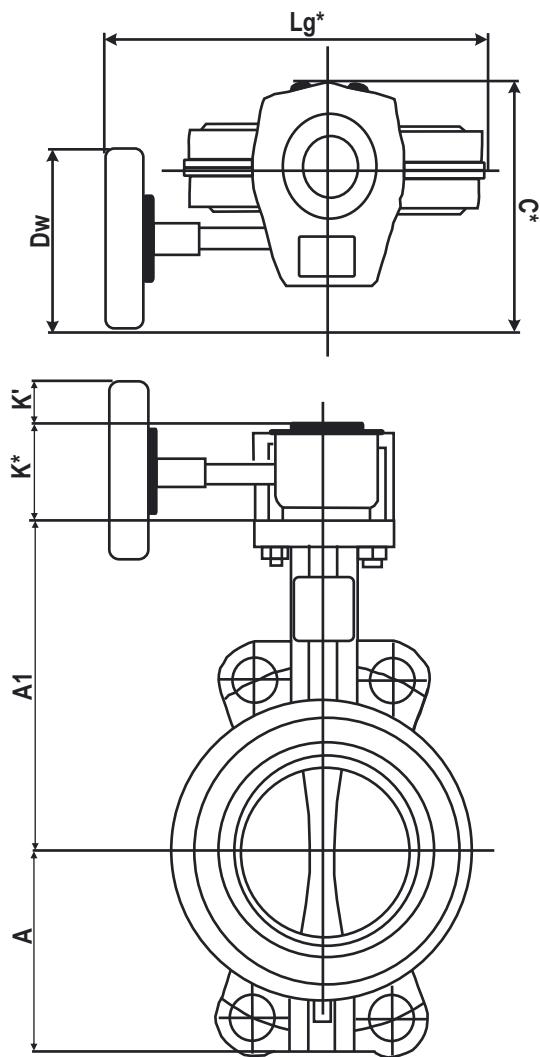
**Габаритные размеры, рабочие давления и температуры, крутящие моменты, вес и Kv (таблица) затвора поворотного дискового чугунного ABRA-BUV-VF826DxxxH(BS) Ду40-600 Ру 16, межфланцевого. Размеры в мм.**

- Покрытие поверхности (окраска) порошковое эпоксидное электростатическое с предварительным нагревом и выдержкой до полной полимеризации.

- По запросу изготавливаем затворы поворотные дискового чугунные Ду250-1200 Ру10 и Ру 16 со строительными длинами по EN558-1 GR (серия) 20 = ISO 5752 "short"

Ду / DN	40 (1 1/2")	50 (2")	65 (2 1/2")	80 (3")	100 (4")	125 (5")	150 (6")	200 (8")	250 (10")	300 (12")	350 (14")	400 (16")	450 (18")	500 (20")	600 (24")	
Ру / PN	16 бар (1,6 Мпа)															
Диапазон рабочих температур, °С	Максимально допустимая температура 110 °С. Минимальная температура окружающей среды — 20 °С; Рабочая температура от -15 до +95°С															
Код товара	ABRA-BUV-VF826 D040	ABRA-BUV-VF826 D050	ABRA-BUV-VF826 D065	ABRA-BUV-VF826 D080	ABRA-BUV-VF826 D100	ABRA-BUV-VF826 D125	ABRA-BUV-VF826 D150	ABRA-BUV-VF826 D200	ABRA-BUV-VF826 D250	ABRA-BUV-VF826 D300	ABRA-BUV-VF826 D350 BS*	ABRA-BUV-VF826 D400 BS*	ABRA-BUV-VF826 D450 BS*	ABRA-BUV-VF826 D500 BS*	ABRA-BUV-VF826 D600 BS*	
С- строительная длина. Строительная длина EN558-1 GR (серия) 20 = ISO 5752 «short», мм	33	43	46	46	52	56	56	61	68	78	78	102	114	127	154	
У- межосевое расстояние присоединительных отверстий (фланцев), мм	-	-	-	160	180	210	240	295	355	410	470	525	585	650	770	
A1-высота от оси трубы до верхнего фланца, мм	117	133	143	154	166	181	201	231	275	298	355	390	435	440	516	
A, мм	54	70	79	85	106	107	112	175	208	239	280	323	359	377	436	
L — длина рукоятки от оси затвора, мм	200			250				337			не поставляется с рукояткой					
K-высота рукоятки, мм	32							34			не поставляется с рукояткой					
B- высота голого штока, мм	32							34			55		90			
B1- диаметр штока, мм = N размер, мм	13			16				19	22	28	32	35	38	42	50	
B2-толщина лыски, мм = M размер,мм	8			11				13	16	19	10x8			12x8		
C1-высота лыски, мм	30							32			-					
Ø G*, мм	39	57	70	82	104	126	151	198	246	296	330	387	434	487	582	
Ø E*, мм	80	100	119	133	153	181	205	269	329	382	438	488	543	600	695	
Ø F*, мм	71	88	103	120	138	165	190	250	310	362	416	466	520	574	670	
Ø H*, мм	48	66	80	90	114	137	160	207	260	308	348	410	458	510	614	
LD, мм	107	-	-	145	110	125	141	173	160	180	205	230	217	200	228	
A*, мм	19	-	-	21	22	24	25	48	37	37	Ø26	Ø30	Ø30	Ø36	Ø36	
B*, мм	26	-	-	26	29	26	30	30	34	47						
Тип верхнего монтажного фланца по ISO 5210 (ISO 5211)	F-07							F-10			F-14			F-16		
Ø E, мм	70							102			140			165		
Ø FxG, мм	9 x 4							12 x 4			19x4			23x4		
Вес, кг	2,5	3	3,6	4	4,8	6,3	7,4	15,8	18,8	27	42,5*	60,5*	75,5*	105,0*	174,0*	
Крутящий момент, Н*м при перепаде Δ P, bar («момент срыва») после простоя может превышать указанный в 1,5-2 раза)	3	5	5	15	18	21	33	45	79	126	161	245	520	590	1000	
	6	7	7	16	21	28	36	85	140	210	270	300	624	1120	2200	
	10	10	15	20	30	50	89	115	180	270	390	500	897	1450	3450	
	16	20	23	29	39	59	95	120	220	350	560	950	1400	1950	3800	
Kv, м³/час при открытии на угол	90°	70	115	180	260	480	980	1690	2850	4390	6490	8680	10760	15095	18975	24145
	80°	61	92	140	210	420	870	1440	2370	3750	5290	6990	9320	12705	15090	20710
	70°	40	62	92	141	269	550	901	1530	3210	3550	4400	5610	7935	9905	14230
	60°	24	46	72	113	205	428	698	1134	1873	2690	3540	4400	6125	7510	10140
	50°	16	24	37	56	106	218	363	614	1010	1410	1900	2300	3195	3970	5265
	40°	10	15	23	34	66	145	223	374	592	890	1130	1470	1985	2420	3280
	30°	4,4	7,9	13	20	37	78	129	221	341	490	655	780	1080	1385	1900
	25°	2,6	5,2	8,8	14	24	54	152	175	236	340	430	565	780	975	1298

Габаритные размеры, вес затвора поворотного дискового чугунного **ABRA-BUV-VF826DxxxG** Ду40-600 Ру 16, межфланцевого с редуктором. Размеры в мм.



Затвор	Ду	Lg*	C*	Dw	A	A1	K*	K	Вес, кг
BUV-VF 826 D040G	40	180	174	138	54	117	62	38	4,5=2,5+2,0
BUV-VF 826 D050G	50	173			70	133			5,0=3,0+2,0
BUV-VF 826 D065G	65	192			79	143			5,6=3,6+2,0
BUV-VF 826 D080G	80	218			85	154			6,0=4,0+2,0
BUV-VF 826 D100G	100	226			106	166			6,8=4,8+2,0
BUV-VF 826 D125G	125	254			107	181			8,3=6,3+2,0
BUV-VF 826 D150G	150	278			112	201			9,4=7,4+2,0
BUV-VF 826 D200G	200	365	247	239	175	231	74	83	18,8=15,8+3,0
BUV-VF 826 D250G	250	425			208	275			21,8=18,8+3,0
BUV-VF 826 D300G	300	478			239	298			30,0=27,0+3,0
BUV-VF 826 D350G	350	467	365	350	280	355	88	121	59,0=42,5+16,5
BUV-VF 826 D400G	400	492			323	390			77,0=60,5+16,5
BUV-VF 826 D450G	450	523			359	435			92,0=75,5+16,5
BUV-VF 826 D500G	500	647	455	410	377	440	108	136	141,0=105,0+36,0
BUV-VF 826 D600G	600	697			436	516			210,0=174,0+36,0

Спецификация деталей и материалов затвора поворотного дискового чугунного **ABRA-BUV-VF826Dxxx** Ду40-150 Ру 10/16, Ду200-600 Ру16 межфланцевого :  
 Покрытие поверхности (окраска) порошковое эпоксидное электростатическое с предварительным нагревом и выдержкой до полной полимеризации.

Наименование	Материал
1. Корпус	Чугун FC25 = DIN GG25
2. Седло	EPDM (Этиленпропиленовый вулканизированный каучук = резина)
3. Шток	Нержавеющая сталь SUS410=AISI410
4. Запорный диск	Чугун FCD45 = DIN GGG40/GGG50
5. Уплотнительное кольцо	NBR (Бутадиеннитрильный вулканизированный каучук = резина)
6. Втулка	Износостойкий высокотемпературный эластомер
7. Уплотнительное кольцо	EPDM (Этиленпропиленовый вулканизированный каучук = резина)
8. Рукоятка	ЧугунDIN GGG40 (описан выше в таблице)

Диаграмма Давление / Температура для затвора поворотного дискового **ABRA-BUV-VF826Dxxx** Ду40-300, Ру 16



Диаграмма определяет рабочую область для затвора поворотного дискового **ABRA-BUV-VF826Dxxx** Ду 040-600, Ру 16. в координатах Давление (в барах приборного) / Температура (° C).

**Таблица: Описание присоединительных размеров + подходящих стандартов присоединения затвора поворотного дискового чугунного ABRA-BUV-VF826Dxxx Ду40-200 Ру 10/16, Ду250-600 Ру16. Все размеры в мм.**

Тип присоединения:	ответные фланцы согласно таблице ниже															
Строительная длина (расстояние между ответными фланцами)	Размер С на габаритном чертеже и в таблице выше															
Количество сквозных отверстий на каждом фланце (КСО)	4			8				12			16		20			
Диаметр сквозных отверстий на фланце (ответном!)	18			23				27			26	30		33		
Требования к ответному крепежу:	Ду 40	Ду 50	Ду 65	Ду 80	Ду 100	Ду 125	Ду 150	Ду 200	Ду 250	Ду 300	Ду 350	Ду 400	Ду 450	Ду 500		
Размер болта. ГОСТ 7798-70 и ГОСТ10602-94	M16x100			M16x130				M20x140			M24x170		M24x180	M27X220	M27X260	M30X270
Рекомендуемая длина шпильки (для тех, кто не любит болты)	M16x120	M16x130		M16x160				M20x170			M24x200		M24x210	M27X250	M27X290	M30X300
Размер гайки (для каждой шпильки - двух гаек)	M16				M20				M24			M27		M30		

**Подходящие стандарты ответных фланцев:**

Сразу оговоримся, что гарантированно подходящими являются "воротниковые" фланцы по ГОСТ 12821-80 исполнения 1, рядов 1 и 2 по ГОСТ 12815-80, но тем не менее приведем таблицу стандартов ответных фланцев между которыми вполне возможно установить затворы поворотные ABRA-BUV-VF826Dxxx Ду40-300, если монтажники имеют достаточную квалификацию и строго следуют инструкции по установке и монтажу

Стандарт	Пояснения	Подходящие типы по этому стандарту	Ру или PN	Ду или DN
			ответных фланцев	
ГОСТ 12815-80	Описывает присоединительные размеры и размеры уплотнительных поверхностей (но не тип фланцев)	Исполнение 1, ряд 1, ряд 2 (обычные «плоские фланцы»)	Ру 1,6 Мпа (16 кгс/см <sup>2</sup> ) Размеры в мм	Такой же, как и Ду (DN)затвора поворотного ABRA-BUV-VF826Dxxx
ГОСТ 12820-80 - самые распространенные	Стальные плоские приварные фланцы			
ГОСТ 12821-80 - распространенные	Стальные приварные встык (=воротниковые) фланцы			
ГОСТ 12822-80 - можно встретить	Стальные свободные на приварном кольце фланцы			
ГОСТ 12819-80 - очень редко встречается	Литые стальные фланцы			
ГОСТ 12817-80 - очень редко встречается	Литые из серого чугуна фланцы			
ГОСТ 12818-80 - очень редко встречается	Литые из ковкого чугуна фланцы (максимум Ду 80)			
DIN 2501 (DIN 2633 для Ру 16)/ EN 1092-1	Описывает присоединительные размеры и размеры уплотнительных поверхностей	Form A, Form B (B1 и B2) - описывает присоединительную поверхность ( <b>обычные "плоские" фланцы</b> ). Туре - любой, если форма (Form) = см. выше	PN16	
DIN 2526 - устарел и заменен на EN 1092-1		Form A, B, C, D, E ( <b>обычные "плоские" фланцы</b> )		
Старые DIN, с присоединительными поверхностями по DIN 2526 (существовавшие до введения EN 1092)		Form A, B, C, D, E ( <b>обычные "плоские" фланцы</b> )		

# Инструкция по монтажу, установке и эксплуатации затвора поворотного дискового чугунного ABRA-BUV-VF826Dxxx Ду40-200 Ру 10/16, Ду250-600 Ру16 межфланцевого

- При установке затвора поворотного дискового чугунного "насухую" в трубопроводе сила трения резины о металл не всегда позволяет полностью закрыть его при помощи разумных усилий вручную. Если Вам необходимо закрыть затвор насухую, следует смочить поверхности трения.

- Затворы поворотные дисковые чугунные ABRA должны использоваться строго по назначению в соответствии с рабочими параметрами, указанными в технической документации

- Для своевременного выявления и устранения неисправностей необходимо периодически подвергать поворотный затвор ABRA осмотру и проверке. Осмотр производится в соответствии с правилами и нормами, принятыми на предприятии, эксплуатирующем затворы.

## Указания мер безопасности.

- К монтажу, эксплуатации и обслуживанию затворов поворотных дисковых чугунных ABRA допускается персонал, прошедший соответствующее обучение по устройству затворов, правилам техники безопасности, требованиям настоящего технического описания, и имеющий навыки работы с запорной арматурой.

- Обслуживающий персонал, производящий регламентные работы, разборку, сборку и ремонт затвора поворотного дискового чугунного ABRA, должен пользоваться исправным инструментом, иметь индивидуальные средства защиты и соблюдать требования пожарной безопасности.

- Для обеспечения безопасной работы затвора поворотного дискового чугунного категорически запрещается:

- использование затвора поворотного дискового чугунного ABRA на рабочие параметры, превышающие указанные в данном техническом описании;

- эксплуатация затворов поворотных дисковых чугунных ABRA при отсутствии эксплуатационной документации;

- производить опрессовку трубопровода давлением выше рабочего при закрытом диске затвора поворотного дискового чугунного ABRA;

- разбирать поворотный затвор ABRA, находящуюся под давлением;

- Во избежание травм, неисправностей оборудования, падений, ударов и прочих повреждений запрещается поднимать затворы поворотные дисковые чугунные за штурвал, привод или редуктор.

- рекомендуется устанавливать фильтр механической очистки по направлению потока среды до затворов поворотных дисковых чугунных ABRA.

## - Порядок установки

- Выбор фланцев: Монтаж поворотных затворов следует производить между фланцами плоскими (ГОСТ 12820-80) или воротниковыми (ГОСТ 12821-80) исполнения 1, рядов 1 и 2 по ГОСТ 12815-80, а не "только между воротниковыми", как у других производителей дисковых поворотных затворов. Монтаж поворотных затворов между фланцами воротниковыми (ГОСТ 12821-80) не требует от монтажников особой квалификации, а требует только аккуратного следования данной инструкции. Монтаж между фланцами "плоскими" (ГОСТ 12820-80) возможен, если монтажники имеют достаточную квалификацию и опыт (хотя и не требует никаких особых навыков).

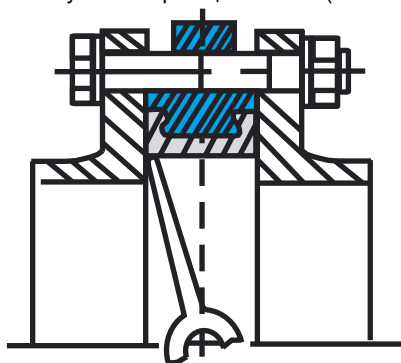


Рис. 1 (неправильно)

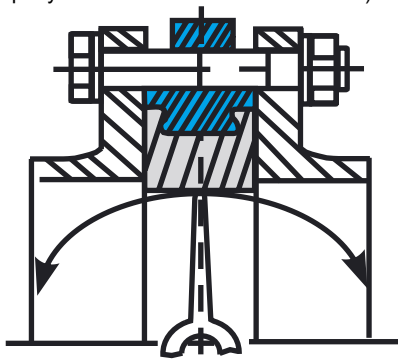


Рис. 2 (неправильно)

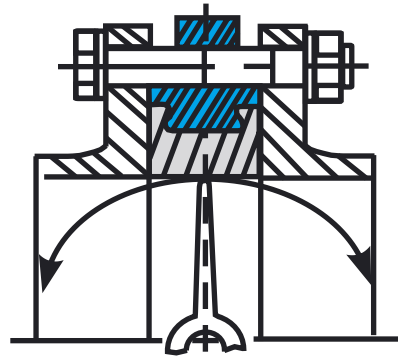


Рис.3 (правильно)

- Использование фланцев с внутренним диаметром меньше номинального диаметра затвора может привести к блокировке диска, что в свою очередь вызовет серьезное повреждение диска поворотного затвора (рис. 1). Для фланцев изготовленных согласно стандартам указанным в таблице выше при правильной установке затворов ABRA, такой неприятности не случится.

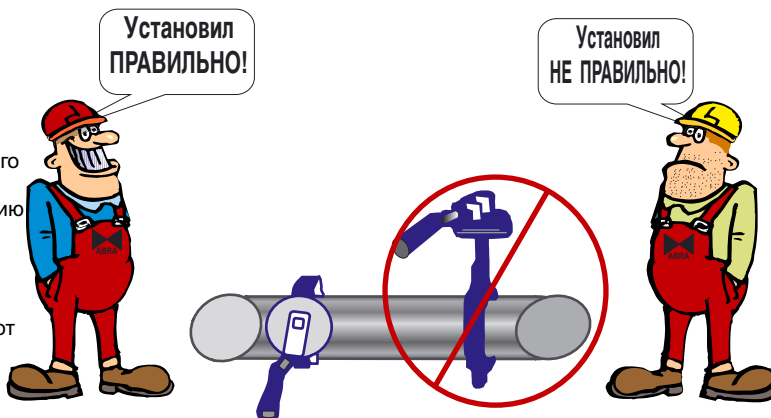
- В случае использования фланцев с внутренним диаметром больше номинального диаметра затвора фланцы не будут полностью закрывать седловое уплотнение, что может привести к повреждению и деформации седлового уплотнения (рис. 2).

- Перед началом монтажа важно убедиться, что внутренний диаметр фланцев соответствует номинальному диаметру дискового поворотного затвора (рис. 3).

- Фланцы должны располагаться плоскопараллельно по отношению друг к другу на расстоянии, обеспечивающем свободное (без лишних усилий) размещение между ними затвора.

- При установке дисковых поворотных затворов прокладки не используются.

- Перед монтажом необходимо очистить (продуть) трубопроводы от грязи, песка, окалины.



- Для уменьшения износа седлового уплотнения и в целом увеличения срока службы поворотный затвор рекомендуется устанавливать в горизонтальном положении штока ( $\pm 30^\circ$ ), особенно при применении затворов в средах, содержащих абразивные частицы, т.к. для затворов любых производителей, при установке затвора штоком вертикально, характерен повышенный износ уплотнения внизу возле штока. Это связано с отложением абразивных частиц в нижней части затвора, возле оси штока.

- Перед установкой необходимо произвести осмотр уплотнительных поверхностей фланцев. На них не должно быть забоин, раковин, заусенцев, а также других дефектов поверхностей.

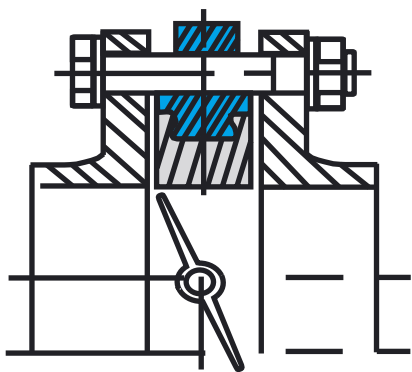


Рис. 4

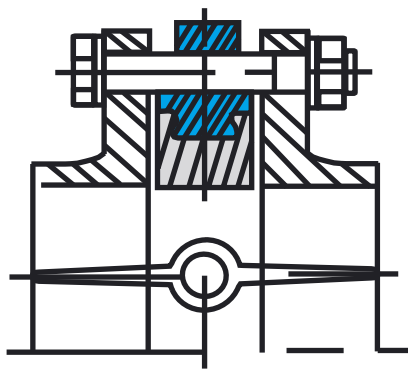


Рис. 5

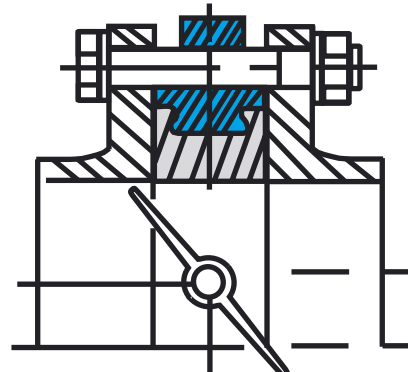
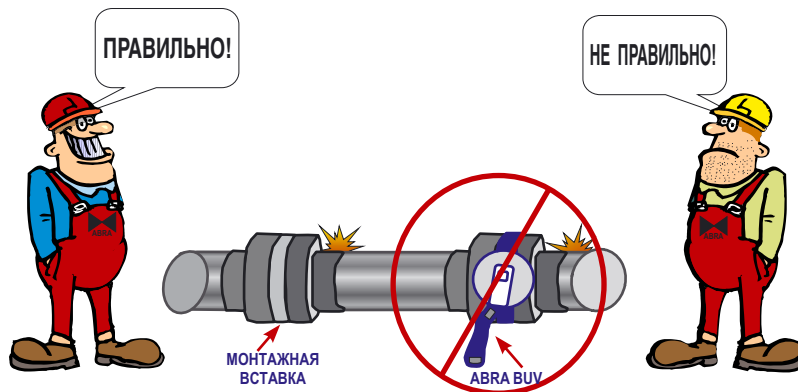


Рис. 6

**Варианты монтажа фланцев:**

- Перед началом монтажа диск поворотного затвора необходимо немного приоткрыть, но так, чтобы диск не выходил за корпус дискового поворотного затвора (рис. 4).
- Отцентрируйте поворотный затвор и слегка закрутите болты (шпильки), но не затягивайте их. Откройте диск поворотного затвора до положения «полностью открыто» (рис. 5).
- Затяните болты (шпильки) так, чтобы фланцы и корпус (металлическая часть) затвора соприкасались.
- Фланцевые соединения следует затягивать равномерно в три или даже четыре прохода, последовательностью «крест-накрест». см. подробную инструкцию на сайте наших партнеров [www.flowtech.ru](http://www.flowtech.ru)
- Затяжка болтов на межфланцевых соединениях должна быть равномерной по всему периметру. Медленно закройте и откройте дисковый поворотный затвор. Если установка затвора была проведена правильно, затвор должен свободно открываться и закрываться (рис. 6).



- При снижении фиксирующей нагрузки во фланцевом соединении в результате релаксации в прокладке или крепеже или в случаях, когда технологический процесс является выражено циклическим по температуре или давлению, может понадобится дополнительная подтяжка соединения через некоторое время после начала эксплуатации или, в особо сложных случаях, комплектация крепежа мощными тарельчатыми пружинными шайбами.

**Приварка фланцев.**

- 1) Использование монтажной вставки. В данном случае приварка фланцев к трубопроводу осуществляется с помощью установленной между фланцам монтажной вставки. После окончательной приварки фланцев вставка изымается и вместо нее устанавливается затвор. Это рекомендуемый (самый безопасный) способ установки.

- 2) Врезка части трубопровода с уже установленным затвором. Вне трубопровода осуществляется приварка двух частей трубы к фланцам (длина частей привариваемой трубы должна иметь длину не меньше, чем два диаметра затвора). Далее затвор стягивается между полученными заготовками в соответствии с инструкцией по монтажу, и вся конструкция устанавливается в трубопровод, после чего происходит окончательная приварка.

- 3) Точечная фиксация фланцев с установленным затвором. Затвор устанавливается между фланцами (но не затягивается полностью) вне трубопровода, затем производится точечная приварка (прихватка) фланцев к трубопроводу, после чего затвор обязательно вынимается из фланцев и производится окончательная приварка фланцев. После этого осуществляется монтаж затвора. Данный метод является наиболее сложным (самым опасным) и требует высокой квалификации монтажной бригады, в противном случае седловое уплотнение затвора может быть повреждено при сварке.

**Правила хранения.**

- До монтажа затворы поворотные дисковые чугунные ABRA должны храниться в складских помещениях или под навесом, защищающих их от загрязнения, прямых солнечных лучей и атмосферных осадков, обеспечивающих сохранность упаковки, исправность в течение гарантийного срока.
- При длительном хранении затвора поворотного дискового чугунного ABRA необходимо периодически (не реже 2-х раз в год) осмотреть, удалить наружную грязь и ржавчину, при необходимости обработать седловое уплотнение силиконовой смазкой - спреем.
- После продолжительного хранения следует произвести ревизию на предмет видимых разрушений, растрескивания или потери эластичных свойств седлового уплотнения затвора.
- Запрещается использовать поворотные затворы имеющие видимое растрескивание седловых уплотнений.
- Для хранения при отсутствии заводской упаковки поворотные затворы следует упаковать в плотную промасленную бумагу или полиэтиленовую упаковку достаточной толщины.
- После длительного хранения при необходимости следует провести дополнительный тест на герметичность и работоспособность под давлением.

**Транспортировка.**

- Хранение и транспортировка должна осуществляться без ударных нагрузок при температуре: -40...+65 °С без перепадов температур.
- Условия транспортировки и хранения по группе Ж1 ГОСТ 15150-69.
- Затворы поворотные дисковые чугунные ABRA транспортируются в таре по ГОСТ 2991-85 и раскрепляются от возможных. Допускается транспортировка без упаковки, при этом рекомендуется маховик снимать во избежание поломки.
- При подъеме, погрузке и разгрузке затвор поворотный дисковый чугунный ABRA должен находиться в горизонтальном положении во избежание повреждений.

**Регламентные работы.**

- Периодически, не реже одного раза в месяц, производить контроль в рабочем состоянии: внешний осмотр ;
- проверку герметичности мест соединения относительно внешней среды.

**Гарантийные обязательства.**

- Гарантийный срок при соблюдении потребителем правил транспортировки, хранения, монтажа и эксплуатации устанавливается 12 месяцев с момента ввода в эксплуатацию, но не более 18 месяцев с момента продажи.
- Все вопросы, связанные с гарантийными обязательствами обеспечивает предприятие-продавец.