



ООО «Крупинский арматурный завод»
142516, Московская область
Павлово-Посадский район
д. Крупино
Тел/факс (243) 7-31-25

КЛАПАН (ВЕНТИЛЬ) ЗАПОРНЫЙ УГЛОВОЙ ЛАТУННЫЙ
С МУФТОЙ И ШТУЦЕРОМ ДУ 50 1БЗР

ТУ 3712-001-00218182-2005

ПАСПОРТ

НАЗНАЧЕНИЕ

Клапан (вентиль) предназначен для установки на трубопроводах в качестве запорного устройства для воды при условном давлении P_u 10 кгс/см² и рабочей температуре до 70°C.

ТЕХНИЧЕСКАЯ ХАРАКТЕРИСТИКА

Основные данные и размеры указаны на общем виде.

Управление клапаном (вентилем) – ручное, маховиком.

Клапан устанавливается в любом рабочем положении, подача рабочей среды – под золотник, соответствует направлению стрелки выполненной на корпусе.

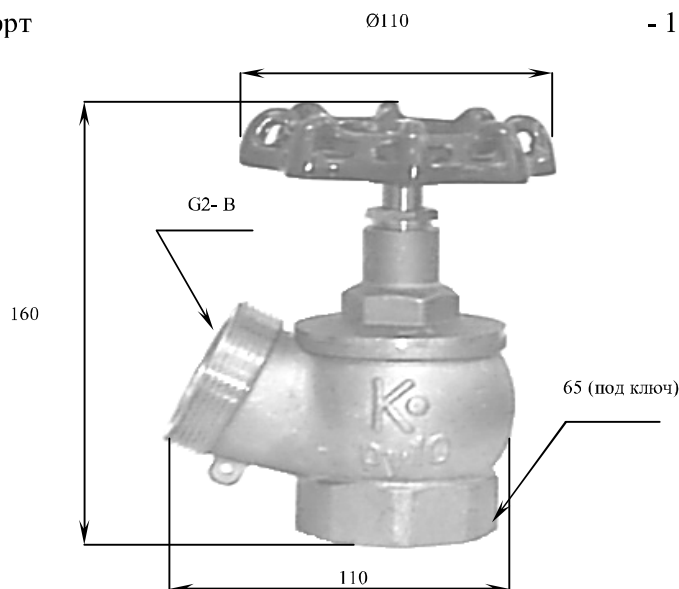
Масса не более 2,2 кг.

СОСТАВ ИЗДЕЛИЯ И ПОСТАВКИ

Клапан (вентиль) состоит из следующих основных деталей и узлов: корпус, крышка, маховик, шпindel, втулка-сальника, золотник, прокладка, уплотнительное кольцо.

В комплект поставки входят:

- клапан (вентиль) запорный угловой латунный в сборе - 1 партия;
- паспорт - 1 экз. (на партию)



МЕРЫ БЕЗОПАСНОСТИ

Для обеспечения безопасности работы запрещается:

- устранять неисправности при наличии давления рабочей среды в трубопроводе;
- использовать клапан (вентиль) на параметры, превышающие указанные;
- использовать клапан (вентиль) в качестве регулирующего.

ПОДГОТОВКА К РАБОТЕ

Установить вентиль на трубопроводе. Трехкратно откройте и закройте клапан (вентиль) маховиком. При этом подвижные части должны перемещаться плавно, без рывков и заеданий.

РАБОТА

При вращении маховика шпиндель получает поступательное движение. Клапан (вентиль) закрывается вращением маховика по часовой стрелке, открывается – против часовой стрелки.

СВИДЕТЕЛЬСТВА О ПРИЕМКЕ

Клапан (вентиль) запорный угловой латунный с муфтой и штуцером Ду 50 мм, условное обозначение 1 БЗр соответствует технической документации и признан годным для эксплуатации.

Количество штук в партии _____

Дата выпуска _____

Подпись лиц ответственных за приемку _____

МП

ОТК