

Ce document est la propriété exclusive de TECOFI. Toute communication ou reproduction de ce document, sous quelque forme que ce soit, et toute exploitation ou communication de son contenu sont interdites, sauf autorisation écrite expresse. Tout manquement à cette règle est illicite et expose son auteur au versement de dommages et intérêts. Tous droits réservés pour le cas de la délivrance d'un brevet, d'un modèle d'utilité ou d'un modèle de présentation. Les photographies et les illustrations techniques ne sont pas contractuelles. Les spécifications des produits présentés sont susceptibles de modifications sans avis préalable. Ils ne peuvent être invoqués, à aucun moment, par le client à l'encontre de TECOFI.

This document is the exclusive property of TECOFI. The reproduction, distribution and utilization of this document as well as the communication of its contents to others without express authorization are prohibited. Offenders will be held liable for the payment of damages. All rights reserved in the event of the grant of a patent, utility model or design. Photos and technical art works are not contractual. The specifications of the presented products are open to modifications without previous advice. They cannot be called, at any time, by the customer against TECOFI.

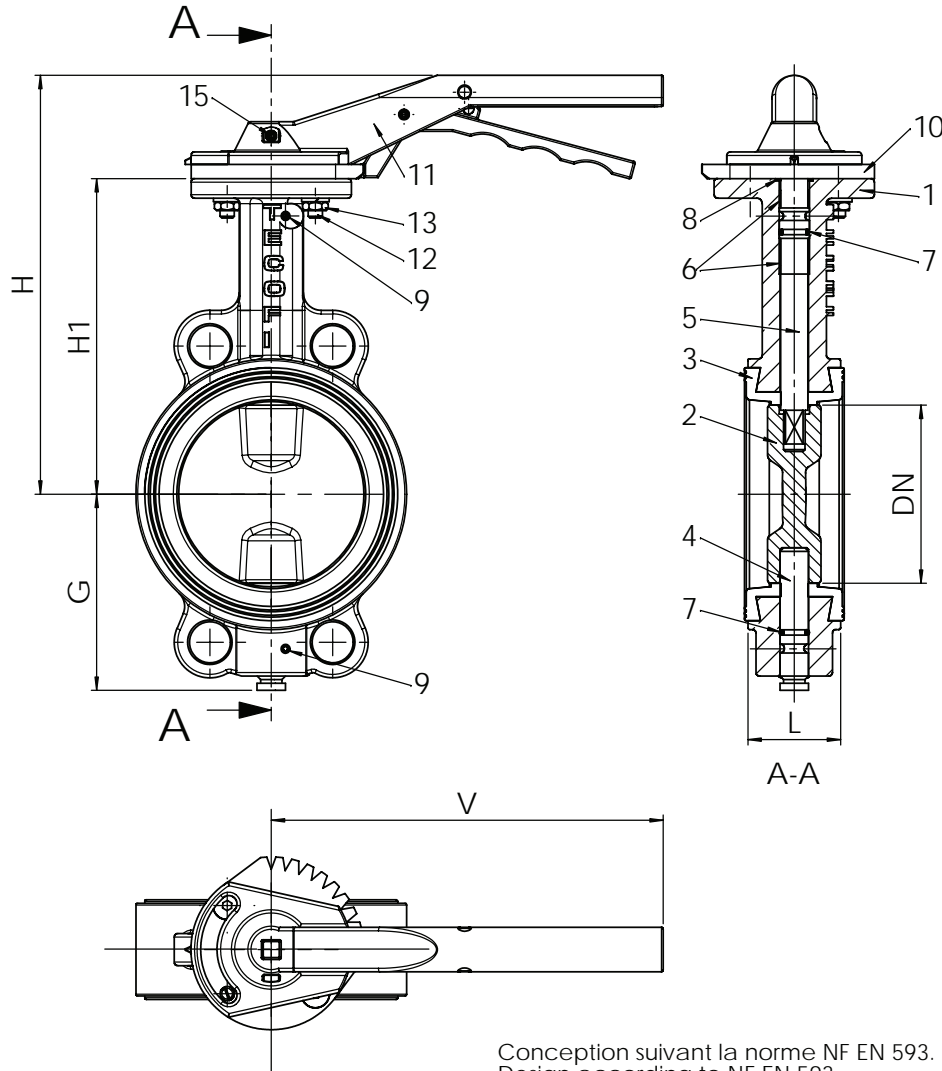
**CONDITIONS DE SERVICE /
PRESSURE TEMPERATURE RATING**

PS max : 20 bar

Température de service /
Working temperature
TS : -15 °C / + 130 °C

Température de pointe /
Peak temperature
T max : -30 °C / +150 °C

DN	H	H1	L	V	G	TYPE	Poids / Weight (kg)
40 – 1"1/2	184	133	33	180	66	F07	3,0
50 – 2"	190	140	43	180	71	F07	3,7
65 – 2"1/2	203	153	46	180	78	F07	4,3
80 – 3"	209	159	46	180	89	F07	4,9
100 – 4"	228	178	52	220	102	F07	6,4
125 – 5"	240	190	56	220	117	F07	8,2
150 – 6"	253	203	56	220	130	F07	9,7
200 – 8"	288	238	60	318	159	F10	16,5
250 – 10"	318	268	68	318	190	F10	25,4
300 – 12"	356	306	78	318	222	F10	36,7





Produit conforme à la Directive européenne "Equipements sous pression"
N° 97/23/CE : fluides catégorie III module H.
Product in accordance to European directive "Pressure equipments"
N° 97/23/CE: fluids category III module H.

Conception suivant la norme NF EN 593.
Design according to NF EN 593.

Face à face suivant les normes EN 558-1 série 20,
ISO 5752 et DIN 3202.
Face to face according to EN 558-1 serie 20,
ISO 5752 and DIN 3202.

Montage entre-brides PN 10 et PN 16 suivant la
norme EN 1092-2, et ASA 150 suivant ANSI B16.1-5.
Wafer type PN 10 and PN 16 according to EN 1092-2,
and ASA 150 according to ANSI B16.1-5.

14	2	Vis / Screw CHC	Inox A2 / SS A2	
13	2	Ecrou / Nut HM	Inox A2 / SS A2	
12	2	Vis / Screw FHC	Inox A2 / SS A2	
11	1	Poignée / Handle	Fonte ductile / Ductile iron	
10	1	Secteur cranté / Notched indicator	Aluminium	
9	2	Goupille / Split pin	Inox / SS	
8	1	Joint / Gasket	NBR	
7	2	Joint torique / O-ring	NBR	
6	2	Bague de guidage / Guiding bearing	Acier téflonné / Teflon-lined c/s	
5	1	Axe supérieur / Upper stem	Inox 316 / SS 316	
4	1	Axe inférieur / Lower stem	Inox 316 / SS 316	
3	1	Manchette / Sleeve	EPDM chaleur / Heat EPDM	
2	1	Papillon / Disc	CuAl10Ni5Fe4	
1	1	Corps / Body	GP240GH	RAL 5019
Rep. Pos.	Nb. Qty.	Désignation Description	Matière Material	Remarque Remark

MODIF.	A	MAJ PS et materiau	C	E				
	B		D	F				
		5, Impasse Pascal Z.I. - BP 177 69686 CHASSIEU FRANCE	Dessiné par Drawn by	JO	Vérifié par Approved by	JO	Client Customer	Affaire File Reference
		Tel : +33 (0) 4 72 79 05 79 Fax : +33 (0) 4 78 90 19 19 E-mail : sales@tecofi.fr Web : www.tecofi.fr	Robinet à papillon avec poignée Butterfly valve with handle Entre-brides / Wafer type PN 20		Echelle Scale	Date Date	19/03/2008	
No. Dessin Drawing Nb						VP 5442-02.doc		Ind. A