

Региональные сервисные центры ОАО «Завод «Водоприбор»

- ООО «Ариком» 400001, г. Волгоград, ул. Циолковского, 14
Тел. (8442) 97-21-28 Факс (8442) 93-60-60
- ООО «Уфимское предприятие «Водомер» 450081 г. Уфа, ул. Ш. Руставели, 31
Тел./факс (3472) 33-13-00, 33-28-33, 33-25-00
- ООО «Квинта-М» 610035 г. Киров, ул. Базовая 8 к. 9
Тел./факс (8332) 56-89-70
- ООО «ЛЭРС» 680033 г. Хабаровск ул. Тихоокеанская 221а
Тел. (4212) 71-50-97 Факс (4212) 71-54-42
- ЗАО «Новосибирскэнергосбыт» 630099 г. Новосибирск ул. Орджоникидзе, 32
Тел. (83832) 11-03-26 Факс (83832) 11-11-59
- ООО «Техносервис» 160004, г. Вологда ул. Гончарная, 2-а
Тел. (8172) 21-03-51 Факс (8172) 21-00-50
- ООО Фирма «Уралводоприбор» 454108, Челябинск ул. Пограничная, 30-А
Тел (351) 251-79-52 Факс (351) 251-54-78
- ООО «ЭНЭКО» 614016, Пермь, ул. Г. Успенского 22
Тел (3422) 41-40-40, 41-30-78 Факс (3422) 41-30-76, 41-40-40
- ООО «ЭРИС» 617762, Пермская обл. г. Чайковский ул. Промышленная 8/25
Тел./факс (34241) 6-02-40, 6-04-35

9836000

**ОТКРЫТОЕ АКЦИОНЕРНОЕ ОБЩЕСТВО
«Завод Водоприбор»**



**СЧЕТЧИКИ
ХОЛОДНОЙ И ГОРЯЧЕЙ ВОДЫ
ВМХ - ВМГ - 65**

**ПАСПОРТ
6627.00.00.00 ПС**

СИСТЕМА СЕРТИФИКАЦИИ ГОСТ Р
ГОСТСТАНДАРТ РОССИИ

СЕРТИФИКАТ СООТВЕТСТВИЯ

№: РОСС RU АЯ46 В22924
Срок действия с 19.08.2005 г. по 19.08.2007 г.
6777733

ОБЪЕКТ СЕРТИФИКАЦИИ
РОСС RU АЯ46 В22924
ПРОМЫШЛЕННАЯ ПРОЦЕДУРА РОСТЕСТ МОСКВА
Курчатовский адрес: 119404, Москва, ул. Житная, д. 54, стр. 1
Почтовый адрес: 117438, Москва, Новоспасский проезд, д. 31. Телефон: 39961126-24-00

ПРОДУКЦИЯ
Счетчики холодной и горячей воды ВМХ и ВМГ
Техническое описание ТУ 000-00-00-00
Серийный выпуск 42 121

СООТВЕТСТВУЕТ ТРЕБОВАНИЯМ НОРМАТИВНЫХ ДОКУМЕНТОВ
ГОСТ 51687-01 изд. 2.3, 1.4, 1.5, раздел 3, ГОСТ Р 40992-1997 изд. 4.4, 4.70

ИЗГОТОВИТЕЛЬ
ОАО «Завод «Водоприбор», ии: 7716090
129626, г. Москва, ул. Новоспасская, д. 14

СЕРТИФИКАТ ВМДАН
ОАО «Завод «Водоприбор», ии: 7716090
129626, г. Москва, ул. Новоспасская, д. 14

НА ОСНОВАНИИ
Протокол испытаний № 256/03 от 12.09.2005 г. ЗАО «Технологический центр по сертификации и метрологии» Федеральный центр прикладных исследований «РОСТЕСТ МОСКВА» (и: № РОСС RU АЯ46 В22924 от 19.08.2005 г.) Москва, Новоспасский проезд, д. 31
Сметеро-испытательное учреждение № 77 01.08.02 П. 12416.80.3 от 21.06.2005 г. ии: 7716090
Государственный стандартный метрологический службой Российской Федерации

ДОПОЛНИТЕЛЬНАЯ ИНФОРМАЦИЯ
Эта декларация занесена на табличку с информацией, установленную на счетчике и в сопроводительный документ.
Виды и размеры зема по ГОСТ Р 50490-03

М.П. Руководитель органа
М.П. Эксперт
М.П. Госстандарт
СЕРТИФИКАТ выдан в соответствии со ст. 10 Закона «О защите прав потребителей Российской Федерации»

ГОСУДАРСТВЕННЫЙ
КОМИТЕТ РОССИЙСКОЙ ФЕДЕРАЦИИ
ПО СТАНДАРТИЗАЦИИ И МЕТРОЛОГИИ
(ГОСТСТАНДАРТ РОССИИ)

СЕРТИФИКАТ
об утверждении типа средств измерений

PATTERN APPROVAL CERTIFICATE
OF MEASURING INSTRUMENTS

RU.C.25.004.A № 14066

Действителен до 2006 г.

Данный сертификат удостоверяет, что на основании Декларации об утверждении типа средств измерений (ДСТУ) счетчиков холодной и горячей воды ВМХ и ВМГ
ОАО «Завод «Водоприбор», ии: 7716090
129626, г. Москва, ул. Новоспасская, д. 14

входит в перечень средств измерений в Государственном реестре средств измерений от № 18312-03 в области метрологии в Российской Федерации.

Помимо типа средств измерений, указанных в сертификате, также имеют сертификаты:

Земетельский Промышленный
Госстандарт России

М.П. Круговая
Продолжение № 256/03 от 12.09.2005 г.

Земетельский Промышленный
Госстандарт России



Государственный
Реестр №18312-03



АЯ 46



1. Назначение	3
2. Технические характеристики	4
3. Комплектность	5
4. Устройство и принцип работы счетчика	5
5. Размещение, монтаж и подготовка к работе	6
6. Эксплуатация	7
7. Техническое обслуживание	8
8. Возвозжные неисправности и методы их устранения	9
9. Указания мер безопасности	9
10. Методы и средства поверки	9
11. Условия хранения и транспортирования.	9
12. Свидетельство о приемке	10
13. Свидетельство о поверке	10
14. Свидетельство об упаковке	10
15. Гарантийные обязательства	10
16. Сведения о периодической поверке и поверке после ремонта	11
17. Сведения о замене измерительных преобразователей	12
18. Сведения об установке (снятии) «герконного» датчика импульсов	12
19. Сведения о рекламациях	12
20. Сведения об установке (снятии) счётчика в эксплуатации	13
21. Приложения:	
Приложение А. Основные габаритные и присоединительные размеры, конструкция счетчика	14
Приложение Б. Габаритные и присоединительные размеры, основные параметры, конструкция фильтра ФМФ	15
Приложение В. Схема водомерной вставки	15

Адрес и наименование предприятия-изготовителя:

ОАО «Завод Водоприбор»

129626, Москва, ул. Новоалексеевская, д.16

Обращаться по вопросам, связанными с:

качеством счетчиков	телефон (495) 686-13-43
приобретением счетчиков	телефон (495) 686-37-44 факс (495) 686-13-47
выбором счетчиков	телефон (495) 686-26-77 факс (495) 686-42-05
поверкой счетчиков	телефон (495) 683-27-59

1 НАЗНАЧЕНИЕ

Счетчики холодной и горячей воды турбинные ВМХ и ВМГ с диаметрами условного прохода 40, 50, 65, 80, 100, 125, 150, 200, 250 и 300 мм (в дальнейшем - счетчики), изготовленные по ТУ 400-09-93-97, предназначены для измерения объемов питьевой воды по СанПиН 2.1.4.1074 и сетевой воды по СНиП 2.04.07, протекающих в системах холодного и горячего водоснабжения, подающих и обратных трубопроводах закрытых и открытых систем теплоснабжения при давлении до 1,6 МПа (16 кгс/см²) и диапазоне температур от 5 до 50°C (холодная вода), или от 5 до 150°C (горячая вода).

Счетчики типа ВМХ-40...ВМХ-300 работают в диапазоне температур воды от 5 до 50°C.

Счетчики типа ВМГ-40...ВМГ-300 работают в диапазоне температур воды от 5 до 150°C.

По устойчивости к воздействию температуры и влажности окружающего воздуха счетчики соответствуют климатическому исполнению УХЛ категории размещения 4.2 по ГОСТ 15150, но для работы при температурах от 5 до 50°C и относительной влажности до 80%.

Счетчики, поставляемые на экспорт, по устойчивости к воздействию температуры и влажности окружающего воздуха соответствуют климатическому исполнению ТВ категории размещения 3 по ГОСТ 15150.

Счетчики соответствуют метрологическому классу В по ГОСТ Р 50193.1, превышая его требования по ряду основных технических характеристик.

Счетчики имеют индикаторное устройство, показывающее измеренный объем в «м³» и его долях.

Счетчики могут дополнительно снабжаться датчиками для дистанционной передачи высокочастотных (оптоэлектронный съём сигнала) и низкочастотных («герконный» съём сигнала) импульсов с ценой одного импульса от 0,001 до 10,0 м³.

Счетчики могут дополнительно комплектоваться аттестованными измерительными преобразователями для замены в процессе эксплуатации преобразователей, ранее установленных в корпусах при выпуске из производства. При замене производится установка пломб эксплуатирующих служб с соответствующими отметками в паспорте.

В комплекте с дополнительными внешними устройствами (не влияющими на погрешность измерения) счетчики обеспечивают возможности: применения в качестве одного из комплектующих изделий в составе теплосчетчика; дистанционного измерения расхода (м³/ч) и объема (м³) с указанием даты считывания и контроля состояния индикаторного устройства.

Счетчики могут комплектоваться различными типами индикаторных устройств в зависимости от требований потребителя:

- стандартным, представляющим собой механический редуктор с роликовым и стрелочным индикаторами;
- типа Encoder для дистанционного снятия показаний с помощью устройства Touch Reader в случае установки счетчика в затопляемых колодцах или труднодоступных помещениях;
- типа «гибрид», когда в стандартное индикаторное устройство добавлена электронная плата для дистанционной передачи различной информации по интерфейсу M-Bus;
- электронным, представляющим собой полностью электронное индикаторное устройство для дистанционной передачи различной информации по интерфейсу M-Bus, с жидкокристаллическим дисплеем, на который можно вывести различную информацию (расход, направление потока, номер счетчика, текущую дату, время и т.д.)

Стандартное индикаторное устройство применяется как для счетчиков холодной, так и горячей воды, остальные - только для счетчиков холодной воды. При заказе счетчика должно быть указано:

- условное обозначение;
- обозначение технических условий;
- комплектация счетчика датчиками для формирования импульсных выходов;
- комплектация счетчика дополнительными внешними устройствами.

Пример записи счетчика при его заказе и в другой продукции, в которой он может быть применен:

для счетчика холодной воды $D_v=50$ мм - ВМХ-50 ТУ 400-09-93-97

для счетчика горячей воды $D_v=50$ мм - ВМГ-50 ТУ 400-09-93-97

для счетчика горячей воды $D_v=50$ мм и импульсным выходом - ВМГ-50 ТУ 400-09-93-97 с ценой импульса.....м³.

2 ТЕХНИЧЕСКИЕ ХАРАКТЕРИСТИКИ

2.1 Основные технические характеристики представлены в таблице 1.

Таблица 1

Наименование основных технических характеристик	Условный диаметр D_v , мм									
	40	50	65	80	100	125	150	200	250	300
1. Расход воды, м ³ /ч										
1.1 Для счетчиков холодной воды в диапазоне температур от +5 до +50°С (тип ВМХ)										
- наименьший Q_{min}	0,3	0,3	0,45	0,6	1,0	1,0	2,0	4,0	6,0	12,0
- переходный Q_t	0,8	0,9	1,0	1,0	2,5	2,5	4,0	6,0	11,0	15,0
- номинальный Q_n	30	45	60	120	150	200	250	500	600	1000
- наибольший Q_{max}	60	120	180	240	300	400	500	1000	1200	2000
- порог чувствительности	0,15	0,15	0,2	0,25	0,25	0,5	1,0	1,5	3,0	8,0
Дистанционный выходной сигнал («герконовый» съём сигнала), м ³ /имп	0,1					10				
Дистанционный выходной сигнал (оптоэлектронный съём сигнала), м ³ /имп	1,0					0,01				
1.2 Для счетчиков горячей воды в диапазоне температур от +5 до +150°С (тип ВМГ)										
- наименьший Q_{min}	0,6	0,6	1,0	1,4	2,0	3,5	4,5	8,0	20,0	25,0
- переходный Q_t	1,8	1,8	2,0	3,2	4,8	8,0	12	20,0	45,0	50,0
- номинальный Q_n	15	15	25	45	70	100	150	250	565	625
- наибольший Q_{max}	45	60	90	140	200	300	500	500	1130	1250
- порог чувствительности	0,25	0,25	0,3	0,35	0,6	1,1	1,7	2,0	10,0	15,0
Дистанционный выходной сигнал («герконовый» съём сигнала), м ³ /имп	0,1					1,0				
Дистанционный выходной сигнал (оптоэлектронный съём сигнала), м ³ /имп	0,25					2,5				
Дистанционный выходной сигнал (оптоэлектронный съём сигнала), м ³ /имп	0,001					0,01				
2. Гидравлическое сопротивление, S, м/(м ³ /ч) ²	$11 \cdot 10^{-4}$	$8,2 \cdot 10^{-4}$	$7,0 \cdot 10^{-4}$	$1,1 \cdot 10^{-3}$	$8,3 \cdot 10^{-5}$	$4,4 \cdot 10^{-5}$	$1,6 \cdot 10^{-5}$	$3,3 \cdot 10^{-4}$	$8,3 \cdot 10^{-7}$	$2,5 \cdot 10^{-7}$
3. Емкость индикаторного устройства, м ³	999999					9999999				
4. Наименьшая цена деления, м ³	0,0005					0,005				
5. Положение шкалы индикаторного устройства	Вверх или в сторону									
6. Габаритные размеры приведены в приложении А										
7. Масса, кг (не более)	7,4	8,5	12	15	19	22	36	51	73	100
8. Присоединение к трубопроводу фланцевое по ГОСТ 12815										
Трубопровод	горизонтальный, вертикальный или наклонный									

Примечания:

1. Под наибольшим расходом Q_{max} понимается расход, при котором потеря давления на счетчике не превышает 0,1 МПа (1 бар), а длительность работы не более 1-го часа в сутки. Потеря давления (метры водяного столба) на счетчике при текущем значении расхода (м³/ч) определяется по формуле: $h=S \cdot Q^2$.

2. Под номинальным (эксплуатационным) расходом Q_n понимается расход, при котором счетчик может работать непрерывно (круглосуточно).

3. Под наименьшим расходом Q_{min} понимается расход, при котором счетчик имеет относительную погрешность $\pm 5\%$ и ниже которого относительная погрешность не нормируется.

4. Под переходным расходом Q_t понимается расход, при котором счетчик имеет погрешность $\pm 2\%$, а ниже которого $\pm 5\%$.

5. Под порогом чувствительности понимается расход, при котором турбинка приходит в непрерывное вращение.

2.2 Пределы допускаемой относительной погрешности счетчика $\Delta_{при}$ при выпуске из производства и после ремонта не должны превышать, %:

в диапазоне от Q_{min} до Q_t ± 5

в диапазоне от Q_t до Q_{max} вкл. ± 2

2.3 Предел допускаемой среднеинтегральной относительной погрешности $\Delta_{и}$ не должен превышать $\pm 1,5\%$.

2.4 Избыточное давление измеряемой среды, МПа 1,6

2.5 Средняя наработка на отказ, не менее, ч 100000

2.6 Полный срок службы, не менее, лет 12.

3 КОМПЛЕКТНОСТЬ

В комплект поставки входят:

- счетчик - 1 шт.

- паспорт - 1 экз.

- прокладка - 2 шт.

4 УСТРОЙСТВО И ПРИНЦИП РАБОТЫ СЧЕТЧИКА

4.1 Счетчик состоит из двух основных частей (Приложение А):

- корпуса

- измерительного преобразователя

4.2 Корпус (1) представляет собой отрезок трубопровода с фланцами (2) для присоединения к трубопроводу основной магистрали и горловиной для установки измерительного преобразователя.

4.3 Измерительный преобразователь предназначен для преобразования скорости потока воды во вращение турбинки и передачи ее вращения на индикаторное устройство посредством механизма передачи вращения. Число оборотов турбинки пропорционально объему протекшей воды, а показания индикаторного устройства приводятся с помощью масштабирующего редуктора к показаниям в м³ и его долях.

Измерительный преобразователь представляет единый узел, собранный на крышке (3), прикрепляемой болтами (4) через прокладку (5) к корпусу (1) счетчика.

Перестановка измерительного преобразователя в различные корпуса счетчиков одного типоразмера не влияет на погрешность измерения, вследствие чего в процессе эксплуатации допускается замена измерительных преобразователей без демонтажа корпуса счетчика с трубопровода.

При этом фиксация измерительных преобразователей в корпусе счетчика подтверждается пломбой эксплуатирующих служб с соответствующей отметкой в паспорте. Измерительный преобразователь состоит из следующих основных узлов:

- турбинки;

- регулятора;

- механизма передачи вращения турбинки на индикаторное устройство;

- индикаторного устройства.

4.3.1 Аксиальная турбинка (6) с винтовыми лопастями жестко сидит на оси (7), вращающейся в подшипниках скольжения.

Перед турбинкой и после нее по ходу потока установлены обтекатель входа (8) и обтекатель выхода (9).

С целью выпрямления потока и уменьшения потери давления периферийная часть обтекателей представляет собой струевыпрямители с набором плоских ребер, при этом часть ребер обтекателя входа закреплена на неподвижной ступице, а часть на участке ступицы имеющей возможность поворота вокруг своей оси.

4.3.2 Регулятор предназначен для приведения в соответствие числа оборотов турбинки показаниям индикаторного устройства в пределах допускаемой погрешности счетчика.

Он состоит из тяги (10), связанной с подвижными ребрами обтекателя входа, штока регулятора (11) и винта регулятора (12). Поворотом винта регулятора через шток (11) и тягу (10) подвижные лопасти обтекателя входа изменяют площадь проходного сечения, тем самым ускоряя или замедляя скорость вращения турбинки.

4.3.3 Механизм передачи вращения предназначен для передачи угловой скорости вращения турбинки на индикаторное устройство. Вращение турбинки через червячную передачу (13) и вертикальный шток (14) с зубчатым колесом передается на ведущую магнитную полумуфту (15), которая приводит во вращение за счет магнитной связи ведомую полумуфту (16) индикаторного устройства.

4.3.4 Индикаторное устройство предназначено для приведения в соответствие числа оборотов турбинки значению протекшего объема воды в «м³» и его долях, а также для визуального отсчета показаний.

Вращение ведомой магнитной полумуфты (16) передается через масштабирующий механический редуктор с системой пластмассовых зубчатых колес на стрелки циферблатов и цифровые ролики по которым производится визуальный отсчет показаний счетчика. Для предохранения от механических повреждений циферблат индикаторного устройства в процессе эксплуатации защищен пластмассовой крышкой (17). Индикаторное устройство в собранном виде помещается в защитный пластмассовый кожух (18), имеющий гнезда для установки «герконного» датчика с низкочастотным импульсным выходом и оптоэлектронного датчика с высокочастотным выходом.

5 РАЗМЕЩЕНИЕ, МОНТАЖ И ПОДГОТОВКА К РАБОТЕ

5.1 Счетчики типа:

- ВМХ устанавливаются в системах холодного водоснабжения на трубопроводах холодной воды на вводах в здания или в отдельные помещения.

- ВМГ устанавливаются на подающих и обратных трубопроводах закрытых и открытых систем теплоснабжения и горячего водоснабжения.

Счетчики нечувствительны к атмосферным воздействиям и неподвержены опасности запыления.

Место установки счетчика должно гарантировать его эксплуатацию без возможных механических повреждений.

5.2 Перед монтажом счетчика необходимо выполнить следующие требования:

- счетчик извлечь из упаковочного ящика непосредственно перед его монтажом;

- после освобождения счетчика от упаковки следует произвести его внешний осмотр.

5.3 При внешнем осмотре счетчика необходимо убедиться в целостности корпуса, индикаторного устройства, а также проверить целостность пломб и комплектность согласно паспорту счетчика.

5.4 При монтаже счетчика должны быть соблюдены следующие обязательные условия:

- счетчик монтируется на прямолинейном участке горизонтального, наклонного или вертикального трубопровода;

- установка осуществляется таким образом, чтобы счетчик всегда был заполнен водой;

- при установке перед счетчиком необходимо предусмотреть прямой участок трубопровода не менее 2 Ду, а за счетчиком - не менее 1 Ду, где Ду - диаметр трубопровода;

- перед счетчиком, после запорной арматуры вне зоны прямолинейного участка трубопровода, а также после счетчика при установке его на обратном трубопроводе теплоснабжения, до запорной арматуры должны быть установлены фильтры (Приложение В);

- в случае применения фильтра ФМФ (Приложение Б), специально разработанного заводом, монтаж счетчика может производиться непосредственно за фильтром без зоны прямолинейного участка;

- счетчик должен быть расположен так, чтобы направление, указанное стрелкой на корпусе счетчика, совпадало с направлением потока воды в трубопроводе;

- перед установкой счетчика трубопровод обязательно промыть, чтобы удалить из него загрязнения и посторонние тела;

- присоединение счетчика к трубопроводу должно быть плотным, без перекосов, с тем, чтобы не было протечек при давлении до 1,6 МПа;

- присоединение счетчика к трубопроводу с большим или меньшим диаметром, чем диаметр условного прохода счетчика, производится при помощи переходников, устанавливаемых вне зоны прямолинейных участков;

- на случай ремонта или замены счетчика перед прямым до счетчика и после прямого участка трубопровода после счетчика устанавливается запорная арматура (вентили, задвижки, клапаны), а также слутники для опорожнения отключаемого участка.

Для регулировки расхода воды рекомендуется использовать вентиль, установленный после счетчика.

5.5 При сборке необходимо обратить особое внимание на правильность установки межфланцевых прокладок, отверстия которых должны совпадать с отверстиями счетчика.

5.6 Монтаж и демонтаж счетчиков допускается производить с применением стропов (веревка, канат из лубяных волокон), располагая их у переднего и заднего фланцев корпуса таким образом, чтобы при натяжении строп не касался корпуса индикаторного устройства счетчика.

5.7 Присоединение к счетчику внешних электрических цепей следует производить только после окончания монтажа счетчика на трубопроводе, а их отсоединение - до начала демонтажа.

5.8 Не допускается установка счетчика на близком расстоянии от устройств, создающих вокруг себя мощное магнитное поле (например, силовых трансформаторов).

ВНИМАНИЕ! После установки счетчика проведение сварочных работ на трубопроводе не допускается.

6 ЭКСПЛУАТАЦИЯ

6.1 При эксплуатации необходимо соблюдать следующие основные условия, обеспечивающие нормальную работу счетчика:

6.1.1 Во избежание повышенной вибрации и гидравлических ударов, заполнение счетчика водой следует производить плавно. Перед началом работы кратковременным пропуском воды из счетчика удаляют воздух.

6.1.2 Правильный выбор места установки и соблюдение требований монтажа счетчика на трубопроводе;

6.1.3 В процессе эксплуатации не допускается превышение максимальной температуры воды: для счетчиков типа ВМХ - 50°C, для счетчиков типа ВМГ - 150°C.

6.2 При заметном снижении расхода воды при постоянном напоре в трубопроводе необходимо прочистить входной фильтр от засорения. Ориентировочная периодичность очистки фильтра должна быть не реже 1-го раза в 6 месяцев.

Возможные неисправности счетчиков и методы их устранения приведены в таблице 2.

Таблица 2

Описание неисправностей	Причины неисправностей	Устранение неисправностей	Примечания
Вода не проходит через счетчик при достаточном давлении в водопроводной сети	Засорилась защитная сетка или фильтр	Промыть фильтр, при отсутствии эффекта демонтировать счетчик, промыть защитную сетку	Демонтаж счетчика проводится только организацией, заключившей договор на обслуживание
Вода проходит через счетчик, а показания не изменяются (прослушивается шум текущей воды)		Демонтировать счетчик	Отправить счетчик на предприятие-изготовитель или организацию, заключившую договор на обслуживание

9 УКАЗАНИЯ МЕР БЕЗОПАСНОСТИ

9.1 Безопасность эксплуатации счетчика обеспечивается выполнением требований разделов 5, 6, 7 настоящего паспорта.

9.2 Безопасность конструкции счетчика по ГОСТ 12.2.003.

9.3 При монтаже, эксплуатации и демонтаже необходимо соблюдать меры предосторожности в соответствии с правилами техники безопасности, установленными на объекте.

10 МЕТОДЫ И СРЕДСТВА ПОВЕРКИ

10.1 Проверка счетчиков производится в соответствии с методикой поверки «Счетчики холодной и горячей воды ВМХ и ВМГ. Преобразователи измерительные ИПХ и ИПГ для счетчиков холодной и горячей воды ВМХ и ВМГ», разработанной и утвержденной ГЦИ СИ ВНИИМС.

11 УСЛОВИЯ ХРАНЕНИЯ И ТРАНСПОРТИРОВАНИЯ

11.1 Счетчик должен храниться в упаковке предприятия-изготовителя согласно условиям хранения 3 по ГОСТ 15150. Воздух помещения, в котором хранится счетчик, не должен содержать коррозионно-активных веществ.

11.2 Условия транспортирования счетчика по условиям хранения 5 ГОСТ 15150.

6.3 При выпуске из производства на счетчиках устанавливаются две пломбы:

- одна из пломб предотвращает снятие измерительного преобразователя и закрепляется на одном из блоков, соединяющих преобразователь и корпус счетчика;

- другая пломба устанавливается на индикаторном устройстве таким образом, чтобы было обеспечено свободное смещение верхней части (черного цвета) этого устройства относительно его нижней части - величина смещения составляет 6-7 мм.

6.4 Счетчики подвергаются обязательной поверке согласно методике поверки. Периодичность поверки при эксплуатации:

- для счетчиков холодной воды - 6 лет;

- для счетчиков горячей воды - 4 года.

При проведении периодической поверки и поверки после ремонта счетчика должна быть сделана соответствующая запись в таблице 3 раздела 16 паспорта.

ВНИМАНИЕ! Эксплуатация счетчиков с просроченным сроком периодичности поверки не допускается.

6.5 В процессе эксплуатации допускается замена измерительных преобразователей без демонтажа корпуса счетчика с трубопровода.

Замена преобразователей производится эксплуатационными службами с установкой пломб и соответствующей записью в таблице 4 раздела 17 паспорта.

6.6 В процессе эксплуатации допускается установка (снятие) «герконного» или «оптоэлектронного» датчика импульсов.

Перед его установкой верхняя часть (черного цвета) индикаторного устройства должна быть смещена так, чтобы между двумя вертикально расположенными гнездами (разного цвета) было максимальное расстояние. После установки датчика импульсов два вертикальных гнезда должны быть сдвинуты вместе (верхняя часть индикаторного устройства поворачивается относительно его нижней части), и в отверстия указанных гнезд устанавливается дополнительная пломба, предотвращающая снятие датчика импульсов. На этой пломбе фиксируется оттиск клейма ресурсоснабжающей организации - городского Водоканала, теплоснабжающей службы города и т.п.

При необходимости снятия датчика импульсов прежде всего следует удалить дополнительную пломбу, затем сместить вертикальные гнезда (раздвинуть на максимальное расстояние), а далее извлечь датчик из гнезда индикаторного устройства.

При установке или снятии датчика импульсов производится соответствующая запись в таблице 5 раздела 18 паспорта.

7 ТЕХНИЧЕСКОЕ ОБСЛУЖИВАНИЕ

7.1 Наружные поверхности счетчика должны содержаться в чистоте.

7.2 Не реже одного раза в неделю производить осмотр счетчика, проверяя при этом, нет ли течи в местах фланцевых соединений с трубопроводом.

При появлении течи подтянуть соединения, если течь не прекращается - заменить прокладки; загрязненное стекло протереть влажной, а затем сухой полотняной салфеткой.

7.3 При появлении течи из-под головки или остановке счетчика его необходимо демонтировать и отправить в ремонт.

7.4 Ремонт счетчика допускается производить организациям, зарегистрированным в органах Госстандарта.

7.5 О всех ремонтах должна быть сделана отметка в паспорте счетчика с указанием даты, причины выхода счетчика из строя и характере произведенного ремонта.

7.6 После ремонта счетчики подвергаются поверке. Представителю Госстандарта вместе со счетчиком предъявляется паспорт.

7.7 На поверку и ремонт счетчики принимаются только при наличии паспорта.

12 СВИДЕТЕЛЬСТВО О ПРИЕМКЕ

12.1 Счетчик ВМ. Г-65 заводской номер 9836020, соответствует ТУ 400-09-93-97 и признан годным для эксплуатации.

Штамп ОТК



подпись

12 АЕК 2006

дата

13 СВИДЕТЕЛЬСТВО О ПОВЕРКЕ

13.1 Счетчик ВМ. Г-65 заводской номер 9836020, на основании результатов первичной государственной поверки, проведенной органами Госстандарта, признан годным и допущен к эксплуатации.

Место отписки
клуба Госгортехнадзора



Срок следующей поверки

подпись

12 АЕК 2006

дата

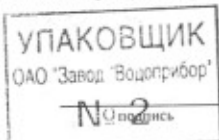
12 АЕК 2012

дата

14 СВИДЕТЕЛЬСТВО ОБ УПАКОВКЕ

14.1 Счетчик ВМ. Г-65 заводской номер 9836020 упакован согласно требованиям, предусмотренным ТУ 400-09-93-97.

Упаковку производит



№ 2

12 АЕК 2006

дата

15 ГАРАНТИЙНЫЕ ОБЯЗАТЕЛЬСТВА

15.1. Изготовитель гарантирует соответствие счетчика требованиям ТУ 400-09-93-97 при соблюдении потребителем условий хранения, транспортирования, монтажа и эксплуатации.

15.2. Гарантийный срок эксплуатации счетчика в течение 18 месяцев со дня ввода в эксплуатацию, но не более 24 месяцев со дня изготовления.

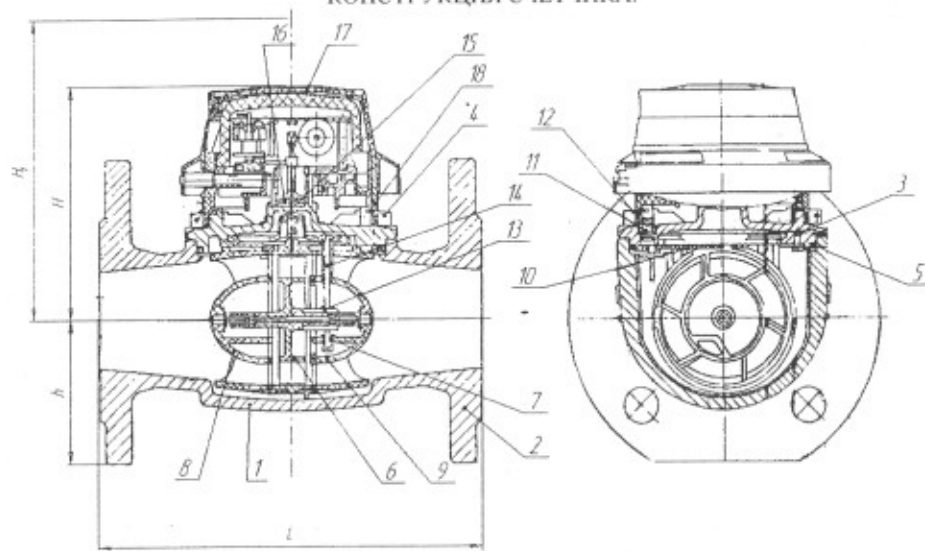
ВНИМАНИЕ! При отсутствии записи в таблице 7 раздела 20 паспорта о дате ввода в эксплуатацию счетчика, время эксплуатации исчисляется со дня приемки.

16. СВЕДЕНИЯ О ПЕРИОДИЧЕСКОЙ ПОВЕРКЕ И ПОВЕРКЕ ПОСЛЕ РЕМОНТА.

Таблица 3

Заводской номер и тип счетчика	
Вид поверки	
Дата поверки	
Результаты поверки	
Срок следующей поверки	
Должность, фамилия лица, проводившего поверку	
Подпись лица, проводившего поверку и место для оттиска поверительного клейма	

ПРИЛОЖЕНИЕ А.
(обязательное)
ОСНОВНЫЕ ГАБАРИТНЫЕ И ПРИСОЕДИНИТЕЛЬНЫЕ РАЗМЕРЫ,
КОНСТРУКЦИЯ СЧЕТЧИКА.

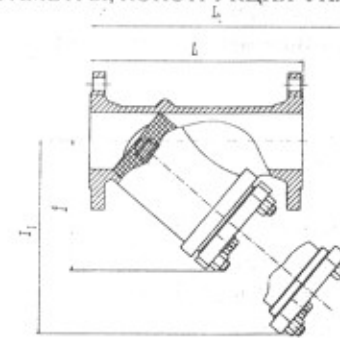


Размеры в мм

Обозначение	Ду	L	H	H ₁	h
ВМХ-40 (ВМГ-40)	40	220	120	200	69
ВМХ-50 (ВМГ-50)	50	200			73
ВМХ-65 (ВМГ-65)	65	225	150	270	85
ВМХ-80 (ВМГ-80)	80				95
ВМХ-100 (ВМГ-100)	100	250	160	280	105
ВМХ-125 (ВМГ-125)	125				118
ВМХ-150 (ВМГ-150)	150	300	177	356	135
ВМХ-200 (ВМГ-200)	200	350	206	441	162
ВМХ-250 (ВМГ-250)	250	450	231	466	194
ВМХ-300 (ВМГ-300)	300	500	256	491	226

1-корпус; 2-фланец; 3-крышка; 4 –болты; 5-прокладка; 6- турбинка; 7 – ось; 8-обтекатель входа; 9- обтекатель выхода; 10- тяга; 11-шток регулятора; 12-винт регулятора; 13-червячная передача; 14- шток вертикальный; 15-полумуфта магнитная ; 16-полумуфта ведомая; 17 крышка; 18-кожух.

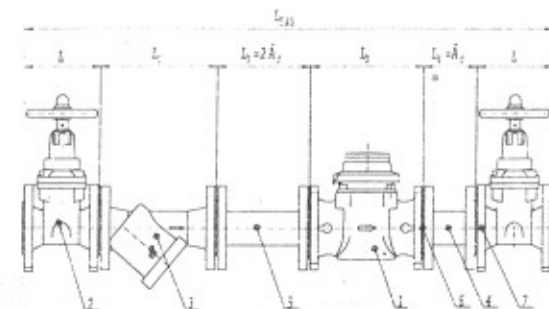
ПРИЛОЖЕНИЕ Б.
(обязательное)
ГАБАРИТНЫЕ И ПРИСОЕДИНИТЕЛЬНЫЕ РАЗМЕРЫ, ОСНОВНЫЕ
ПАРАМЕТРЫ, КОНСТРУКЦИЯ ФИЛЬТРА ФМФ.



Обозначение	Размеры в миллиметрах					Масса, кг	Гидравлическое сопротивление S, м/(м ² ч) ²
	Ду	L	H	L ₁	H ₁		
ФМФ-50	50	230	140	280	200	10,0	16,6 · 10 ⁻⁴
ФМФ-65	65	290	165	355	250	16,5	6,4 · 10 ⁻⁴
ФМФ-80	80	310	195	385	275	20,5	3,15 · 10 ⁻⁴
ФМФ-100	100	350	215	425	315	26,0	1,33 · 10 ⁻⁴
ФМФ-150	150	480	320	645	490	75,0	0,161 · 10 ⁻⁴
ФМФ-200	200	650	415	865	650	145,0	0,077 · 10 ⁻⁴

Присоединение к трубопроводу по ГОСТ 12815

ПРИЛОЖЕНИЕ В
(обязательное)
СХЕМА ВОДОМЕРНОЙ ВСТАВКИ



Ду	L	L ₁	L ₂	L _{общ}
мм	мм	мм	мм	мм
50	150	230	200	890
80	180	310	225	965
100	190	350	250	1290
150	210	480	300	1660
200	230	650	400	2080

1. Счетчик воды
2. Задвижка
3. Фильтр
4. Патрубок
5. Патрубок
6. Прокладка
7. Фланец по ГОСТ 12815