

1. НАЗНАЧЕНИЕ

Измерительный прибор с пружиной в форме трубки, предназначенный для измерения давления газообразных и жидких веществ, если они не высоковязкие или кристаллизующиеся.

2. ТЕХНИЧЕСКИЕ ХАРАКТЕРИСТИКИ

2.1 Техническое описание.

Корпус: пластмасса ABS (для диаметров от 80 мм – сталь с эпоксидным покрытием), цвет – черный
Манометры выпускаются диаметрами 40, 50, 63, 100 мм.
Передняя часть манометра – акриловое стекло.
Подсоединение: - наружная резьба 1/4", 3/8" или 1/2", материал – латунь MS 58, штуцер расположен радиально.
Пружина измерительного механизма – медный сплав.
Материал стрелочного механизма – латунь.
Шкала – алюминий белого цвета с черной разметкой.
Класс точности: 1.6/2,5
Рекомендуемый температурный режим постоянной эксплуатации от – 20 до + 80 °С.

2.2 Сертификаты

Сертификат соответствия № РОСС DE.AE.25.И02929
Сертификат об утверждении типа средств измерений DE.C.30.004A №10213
Занесены в Госреестр РФ под № 21356-01

2.3 Основные параметры приведены в таблице 1.

Таблица 1

Тип	Номер артикула	Диаметр корпуса, мм	Шкала, бар	Подсоединение	Примечания
MDR 50/6x1/4"	03 12 106	50	0-6	1/4" рад.	
MDR 50/10x1/4"	03 12 110	50	0-10	1/4" рад.	
MDR 50/16x1/4"	03 12 116	50	0-16	1/4" рад.	
MDR 63/6x1/4"	03 18 206	63	0-6	1/4" рад.	
MDR 63/10x1/4"	03 18 210	63	0-10	1/4" рад.	
MDR 63/16x1/4"	03 18 216	63	0-16	1/4" рад.	
MDR 63/25x1/4"	03 18 225	63	0-25	1/4" рад.	
MDR 80/6x1/2"	03 20 206	80	0-6	1/2" рад.	
MDR 80/10x1/2"	03 20 210	80	0-10	1/2" рад.	
MDR 80/16x1/2"	03 20 216	80	0-16	1/2" рад.	
MDR 80/25x1/2"	03 20 225	80	0-25	1/2" рад.	
MDR 100/6x1/2"	03 22 206	100	0-6	1/2" рад.	
MDR 100/10x1/2"	03 22 210	100	0-10	1/2" рад.	
MDR 100/16x1/2"	03 22 216	100	0-16	1/2" рад.	

3. КОМПЛЕКТНОСТЬ

В комплект поставки входят: Манометр радиальный серии MDR (1 шт.), паспорт (1 экз.)

4. УПАКОВКА И ТРАНСПОРТИРОВКА:

При хранении и транспортировке следует оберегать манометр от условий избыточной влажности и температуры окружающей среды ниже -30° С. Необходимо аккуратно распаковывать и монтировать

манометр во избежание механических повреждений отдельных элементов. Механическое повреждение манометра при распаковке и монтаже делает гарантию изготовителя недействительной.

5. МОНТАЖ И ЭКСПЛУАТАЦИЯ МАНОМЕТРА

5.1 Приборы должны монтироваться в таком же положении, в каком они были отрегулированы. До и во время монтажа манометр должен предохраняться от сотрясений. Для монтажа следует использовать имеющийся на штуцере четырёхгранник. Не допускается эксплуатация манометра при параметрах, превышающих заданный рабочий диапазон. При соблюдении условий эксплуатации, манометр обслуживания не требует.

6. КОМПЛЕКТУЮЩИЕ

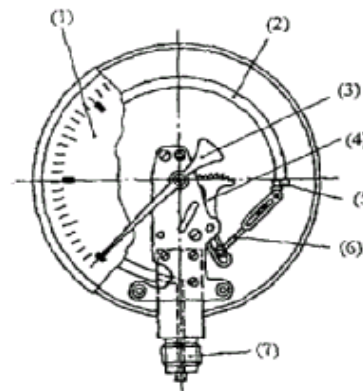
6.1 Автоматический запорный клапан REM используется для установки манометра и обеспечивает последующий демонтаж манометра (с целью замены, ремонта и т. д.) без слива системы или части трубопровода, где установлен манометр. При демонтаже манометра запорный клапан автоматически закрывается, а при установке манометра – открывается. Материал корпуса клапана – латунь MS 58, материал подвижной части клапана – полипропилен, уплотнение –NBR. у клапана REM 10 SD – из PTFE, самоуплотняющееся.

Таблица 2

Тип клапана	Артикул	Примечание
REM 8	03 29.008	1/4"x1/4"
REM 10	03 29 010	3/8"x3/8"
REM 15	03 29 015	1/2"x1/2"
REM 8/15	03 29 020	1/4"x1/2"
REM 10 SD	03 29 012	3/8"x3/8"

7. УКАЗАНИЯ ПО МЕРАМ БЕЗОПАСНОСТИ

Манометр в части требований безопасности труда соответствует ГОСТ 12.3.001.-85 и ГОСТ.12.2.063-81. Опасных и вредных производственных факторов не создаёт.



1. Шкала
2. Пружина в форме трубки
3. Стрелка
4. Зубчатый сегмент
5. Заглушка пружины
6. Тяга
7. Подсоединение

ГАРАНТИЙНЫЙ ТАЛОН

Watts Industries

Манометр радиальный серии MDR

N	АРТИКУЛ	КОЛИЧЕСТВО	ПРИМЕЧАНИЕ
1			
2			
3			
4			
5			

Дата продажи _____

штамп или печать
торгующей организации

Продавец _____

Гарантийный срок - 1 год со дня ввода в эксплуатацию при условии соблюдения потребителем требований к монтажу и эксплуатации, изложенных в настоящем паспорте.

Рекламации и претензии к качеству товара принимаются сервис центрами официальных дилеров компании Watts Industries в России.

При предъявлении претензии к качеству товара покупатель предоставляет следующие документы:

1. Заявление в произвольной форме, в котором указывает:
 - наименование организации или покупателя
 - фактический адрес покупателя и телефон для контакта
 - краткое описание параметров системы, где использовалось изделие
 - краткое описание дефекта
2. Документ, свидетельствующий о покупке изделия (накладная)
3. Настоящий гарантийный талон

Отметка о возврате или обмене товара:

Дата: «__» _____ 200__ г.

МАНОМЕТРЫ РАДИАЛЬНЫЕ MDR

ПАСПОРТ



Watts Industries Deutschland GMBH

Аттестован европейскими метрологическими стандартами (ЕЭС/ИСО)