

**ТЕХНИЧЕСКИЙ ПАСПОРТ
ЗАДВИЖКА С ОБРЕЗИНЕННЫМ
КЛИНОМ Ру10/16
ДЛИННЫЙ КОРПУС**

VOC 4240A-05



ПРИМЕНЕНИЕ

Общее применение: водоснабжение, пожарозащита, орошение, водоочистка.

ОБЩИЕ ТЕХНИЧЕСКИЕ ХАРАКТЕРИСТИКИ

- Разработан в соответствии с нормой NF EN 1171.
- Стандартное исполнение от Ду 40 до Ду 400.
- Невыдвижной шток.
- Закрытие по часовой или против часовой стрелки.
- Нет застойных зон.
- Малые потери давления.
- Крышка предназначена для легкой установки приводов.
- Парафиновая защита болтов.

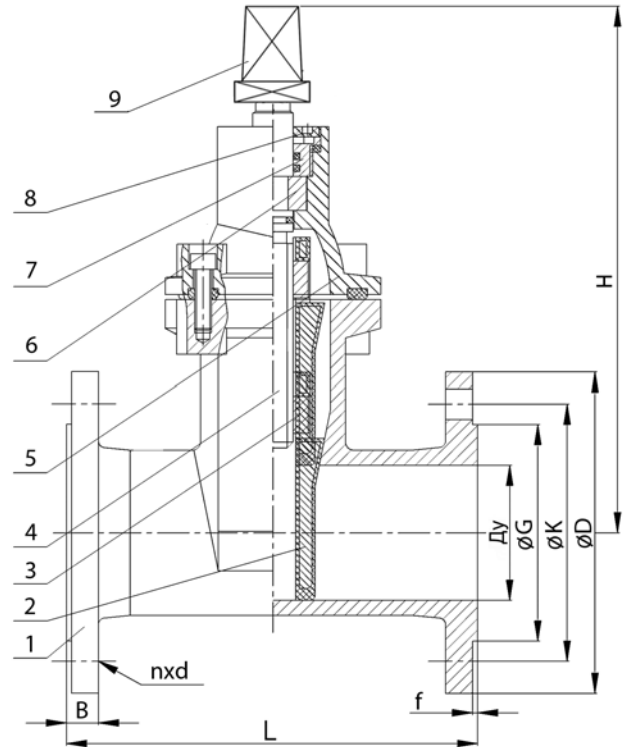


ИСПОЛНЕНИЕ

9	1	Квадратный переходник	Ковкий чугун GGG 50
8	1	Прокладка	ЭПДМ
7	1	Верхняя гайка	Латунь
6	1	Кольцо	Латунь
5	1	Крышка	Ковкий чугун GGG 50
4	1	Шток	Нержавеющая сталь
3	1	Болт	Латунь
2	1	Клин	Ковкий чугун GGG 50, покрытый ЭПДМ
1	1	Корпус	Ковкий чугун GGG 50
Поз.	Кол-во	Описание	Материал

РАЗМЕРЫ

Dу	MM	inch	L	H	ØC	ØD				f	B	n x d				Вес (кг)		
						Ру10	Ру16	Ру10	Ру16			Ру10	Ру16	□ S1	□ S2		□ S3	□ S4
40	114	2 1/2	240	203	180	150	110	84	3	18	4 x Ø19	4 x Ø19	29	31	40	40	12	
50	127	5	250	223	180	165	125	99	3	19	4 x Ø19	4 x Ø19	29	31	40	40	13,5	
65	165	2 1/2	270	248	180	185	145	118	3	19	4 x Ø19	4 x Ø19	29	31	40	40	16,5	
80	203	3	280	274	200	200	160	132	3	19	8 x Ø19	8 x Ø19	29	31	40	40	20	
100	254	4	300	307	250	220	180	156	3	19	8 x Ø19	8 x Ø19	29	31	40	40	25	
125	318	5	325	362	280	250	210	184	3	19	8 x Ø19	8 x Ø19	29	31	40	40	39	
150	381	6	350	400	280	285	240	211	3	19	8 x Ø23	8 x Ø23	29	31	40	40	48	
200	508	8	400	487	320	340	295	266	3	20	8 x Ø23	12 x Ø23	29	31,5	38	40	75	
250	635	10	450	573	350	395	400	350	355	3	22	12 x Ø23	12 x Ø28	29	31,5	38	40	108
300	762	12	500	661	400	445	455	400	410	4	24,5	12 x Ø23	12 x Ø28	29	31,5	38	40	140
350	889	14	550	733	450	505	520	460	470	4	26,5	16 x Ø23	16 x Ø28	29	31,5	38	40	180
400	1016	16	600	810	450	565	580	515	525	4	28	16 x Ø28	16 x Ø31	29	31,5	38	40	225



РАБОЧИЕ УСЛОВИЯ

Максимальное рабочее давление: 16 бар.
Максимальная температура: +70°C

НОРМЫ И СТАНДАРТЫ

Строительная длина в соответствии с нормами EN558-1 серия 15 и DIN 3202 / F5 (длинный корпус).
Монтажные фланцы в соответствии с EN 1092-2 ISO Ру10 и Ру16.

