

**Клапаны терморегулирующие типов RA-FN, RA-FR, RA-G, RA-U,
RA-UR, RA-UN**

ПАСПОРТ



АИЗ0

Продукция сертифицирована в системе сертификации ГОСТ Р и имеет официальное заключение ЦГСЭН о гигиенической оценке.

Содержание "Паспорта" соответствует
технической документации производителя

2009

Содержание:

1. Сведение об изделии	3
1.1. Наименование	3
1.2. Изготовитель	3
1.3. Поставщик	3
2. Назначение изделия	3
3. Элементы термостатические серии RA и RAX.....	3
3.1. Номенклатура и технические характеристики	3
3.2. Устройство элементов термостатических серии RA и RAX.....	4
3.4. Правила монтажа, наладки и эксплуатации	5
3.4.1. Установка элементов термостатических типов RA и RAX.....	5
3.4.2. Настройка температуры	6
3.5. Меры безопасности.....	7
3.6. Комплектность	7
4. Клапаны терморегулирующие типов RA-FN, RA-FR, RA-G, RA-U, RA-UR, RA-UN	7
4.1. Номенклатура и технические характеристики	7
4.2. Устройство клапанов терморегулирующих.....	10
4.3. Правила выбора, монтажа, наладки и эксплуатации	12
4.3.1. Выбор клапанов терморегулирующих типов RA-U, RA-UN, RA-UR, RA-URX.....	12
4.3.2. Выбор клапанов терморегулирующих типов RA-G и RA-FN, RA-FR.....	12
4.3.3. Монтаж.....	12
5. Комплектность	14
6. Меры безопасности	14
7. Транспортировка и хранение	14
8. Утилизация.....	14
9. Приемка и испытания.	15
10. Сертификация.....	15
11. Гарантийные обязательства	15

1. Сведение об изделии

1.1. Наименование

Клапаны терморегулирующие типов RA-FN, RA-FR, RA-G, RA-U, RA-UR, RA-UN

1.2. Изготовитель

“Danfoss A/S”, Nordborg, DK-6430, Дания

1.3. Поставщик

ООО «Данфосс», 143581, РФ, Московская область, Истринский район, сельское поселение Павло-Слободское, деревня Лешково, дом 217

2. Назначение изделия

Клапаны терморегулирующие типов RA-FN, RA-FR, RA-G, RA-U, RA-UR, RA-UN и элементы термостатические типов RA и RAX предназначены для индивидуального автоматического регулирования теплоотдачи отопительного прибора системы водяного отопления с целью поддержания комфортных температурных условий в отапливаемом помещении и экономии энергии. Клапаны терморегулирующие типов RA-FN, RA-FR, RA-G, RA-U, RA-UR, RA-UN и элементы термостатические типов RA или RAX в сборе представляют собой терморегулятор.

Радиаторный терморегулятор типа RA состоит из двух частей:

а) клапана терморегулирующего типа RA-FN, или RA-FR, или RA-G, или RA-U, или RA-UN, или RA-UR или RA-URX;

б) элемента термостатического типа RA, с функцией защиты системы отопления от замерзания. Типы RAX идентичны типам RA, исполнение корпуса хромированное.

3. Элементы термостатические типов RA и RAX



3.1. Номенклатура и технические характеристики

Номенклатура и технические характеристики элементов термостатических типов RA и RAX.

Таблица 1

Тип элемента термостатического	Описание модели	Длина капилляра, м	Диапазон настройки, °C
RA 2990 RA 2940	Со встроенным датчиком RA 2940 – имеет функцию 100% перекрытия	-	5-26
RA 2992	С дистанционным датчиком	0-2 ¹⁾	5-26
RA 2920	С защитным кожухом и встроенным датчиком	-	5-26
RA 2922	С защитным кожухом и дистанционным датчиком	0-2 ¹⁾	5-26

RA 5062	Элемент дистанционного управления	2	8-28
RA 5065		5	8-28
RA 5068		8	8-28
RA 5074	С дистанционным датчиком температуры и с блоком дистанционного управления	2 + 2	6-26

¹⁾ Дистанционный датчик поставляется с капиллярной трубкой, целиком смотанный внутри коробки датчика. При монтаже датчика разматывается только необходимая часть трубки.

Элемент термостатический, являясь универсальным, может быть установлен на любом типе клапана терморегулирующего терморегулятора.

3.2. Устройство элементов термостатических типов RA и RAX

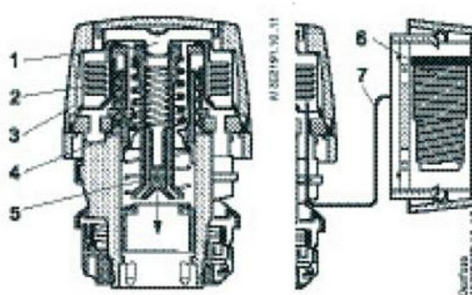


Рис. 1. Элементы термостатические типов RA и RAX со встроенным и дистанционным датчиком температуры.

1 - температурный датчик; 2 - сильфон; 3 - шкала настройки; 4 - настроечная пружина;
5 - шток; 6 - дистанционный датчик; 7 - капиллярная трубка

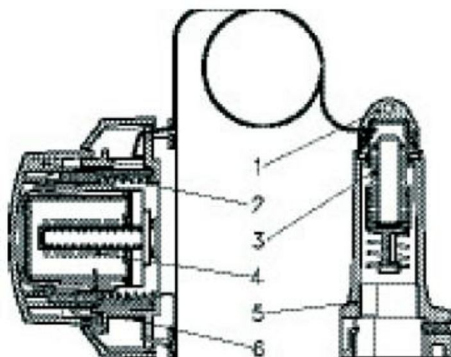


Рис. 2. Элементы термостатические типов RA и RAX с дистанционным управлением.
1 - управляющий блок; 2 - настроечный блок; 3 и 4 - сильфон; 5 - насадка на клапан;
6 - капиллярная трубка

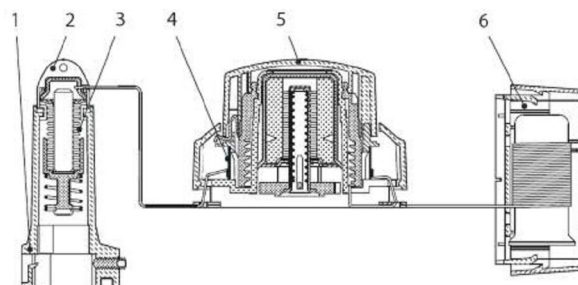


Рис. 3. Элементы термостатические серии RA и RAX с дистанционным управлением и дистанционным датчиком температуры.

1 - насадка на клапан; 2 - управляющий блок; 3 - сильфон; 4 - капиллярная трубка;
5 - настроечный блок; 6 - капиллярная трубка

3.3. Принцип работы

Основным устройством элемента термостатического является сильфон, который обеспечивает пропорциональное регулирование температуры. Датчик термoeлемента воспринимает изменения температуры окружающего воздуха. Сильфон и датчик заполнены легко испаряющейся жидкостью и ее парами. Выверенное давление в сильфоне соответствует температуре его зарядки. Это давление сбалансировано силой сжатой настроечной пружины. При повышении температуры воздуха вокруг датчика часть жидкости испаряется, и давление паров в сильфоне увеличивается. При этом сильфон растягивается, перемещая конус клапана в сторону закрытия отверстия для протока теплоносителя через отопительный прибор до тех пор, пока не будет достигнуто равновесие между силой пружины и давлением паров. При понижении температуры воздуха пары конденсируются, давление в сильфоне уменьшается, что приводит к его сокращению и перемещению конуса клапана в сторону открытия до положения, при котором вновь установится равновесие системы.

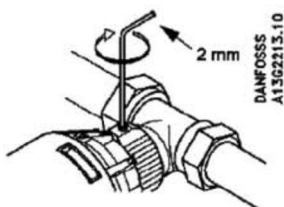
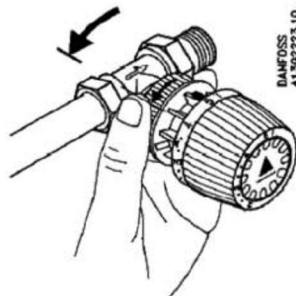
3.4. Правила монтажа, наладки и эксплуатации

3.4.1. Установка элементов термостатических типов RA и RAX

Элемент термостатический с нажимом одевается на корпус клапана и закрепляется гайкой. Инструкция по монтажу прилагается к каждому термoelementу.

После установки на клапане элемент термостатический может быть защищен от несанкционированного демонтажа.

Защита производится заостренным 4 мм винтом, заворачиваемым с помощью 2 мм шестигранного ключа через гайку элемента термостатического в корпус клапана регулирующего.

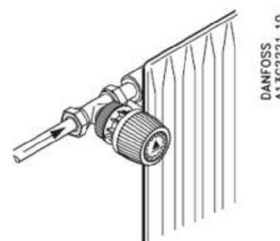
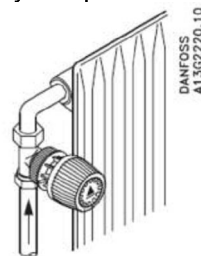


- **Элемент термостатический со встроенным датчиком**

При выборе элемента термостатического следует руководствоваться правилом: *Датчик всегда должен быть в состоянии реагировать на температуру воздуха в помещении.*

Для этого элемент термостатический со встроенным датчиком должен быть расположен горизонтально так, чтобы окружающий воздух беспрепятственно циркулировать вокруг датчика. "Данфосс" не рекомендует устанавливать их в вертикальном положении, так как

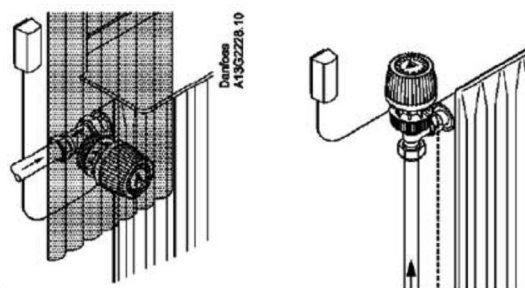
тепловые воздействия корпуса клапана и труб системы отопления приведут к неправильному функционированию терморегулятора.



- **Элемент термостатический с дистанционным датчиком**

Элемент термостатический с дистанционным датчиком следует применять если:

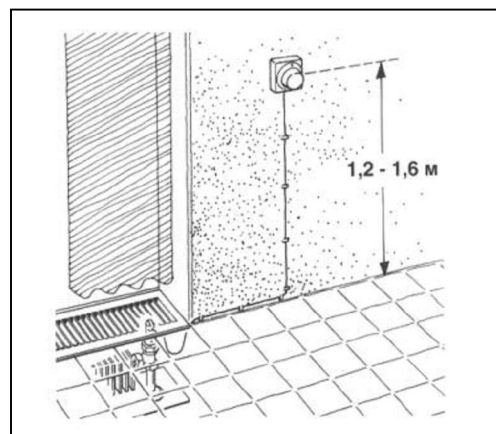
- Элементы закрыты глухой занавеской;
- тепловой поток от трубопроводов системы отопления воздействует на встроенный температурный датчик;
- элемент располагается в зоне сквозняка;
- требуется вертикальная установка элемента термостатического.



Дистанционный датчик элемента термостатического необходимо устанавливать на свободной от мебели и занавесок стене или на плинтусе под отопительным прибором, если там нет трубопроводов системы отопления. При монтаже датчика капиллярную трубку следует вытянуть на необходимую длину (максимум на 2м) и закрепить ее на стене, пользуясь прилагаемыми скобками или специальным закрепочным пистолетом.

- **Элемент термостатический дистанционного управления**

Элемент термостатический дистанционного управления используется, когда отопительные приборы и установленные на них клапаны терморегуляторов недоступны для пользователя, например, закрыты декоративными несъемными панелями. В этих условиях датчик и узел настройки совмещены. Элементы термостатические с дистанционной настройкой должны располагаться на высоте 1,2 - 1,6 м от пола в легко доступном месте, таким образом, чтобы окружающий воздух мог свободно циркулировать вокруг датчика. Конструкция элемента термостатического позволяет также устанавливать его на стандартных коробках европейского типа для прокладки электрических коммуникаций.

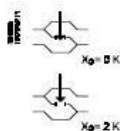


3.4.2. Настройка температуры

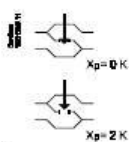


RA 2990 /92

RA 2920/22



RA 5062, RA 5065, RA 5068, RA 5074



7 9,5 14 17 20 23 26 28°C

| * 1 2 . . 3 . . 4 5 |

5 7,5 13 15 18 21 24 26°C

10 14 18 22 26 30°C

* 1 2 . . . 3 . . . 4 5

8 12 16 20 24 28°C

* морозостойкая защита

Элемент термостатический настраивается на требуемую температуру поворотом его рукоятки с нанесенной на ней круговой шкалой. Температурная шкала показывает взаимосвязь между индексами на ней и комнатной температурой. Указанные величины температуры являются только ориентировочными, так как фактическая температура в помещении часто отличается от температуры воздуха вокруг элемента термостатического и зависит от условий его размещения.

Температурные шкалы составлены в соответствии с Европейскими стандартами при $\Delta T = 2 \text{ }^\circ\text{C}$. Это означает, что клапан терморегулятора закроется полностью, когда температура в помещении превысит температуру настройки по шкале элемента термостатического на $2 \text{ }^\circ\text{C}$.

3.5. Меры безопасности

При транспортировке, хранении и эксплуатации температура вокруг датчика элемента термостатического не должна превышать $60 \text{ }^\circ\text{C}$.

Очистку поверхности термозлемента следует проводить мягкой тряпкой с мыльным раствором. Не допускается использовать растворители.

3.6. Комплектность

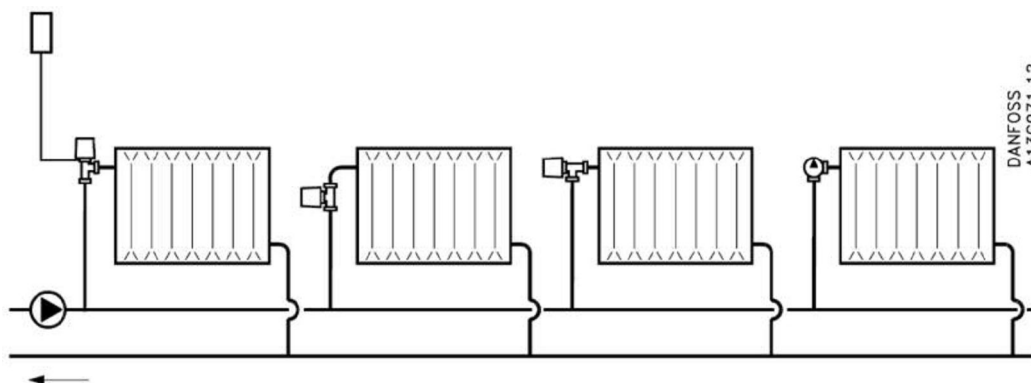
В комплект поставки входит:

- элемент термостатический;
- упаковочная коробка;
- инструкция;

4. Клапаны терморегулирующие типов RA-FN, RA-FR, RA-G, RA-U, RA-UR, RA-UN

4.1. Номенклатура и технические характеристики

Клапаны терморегулирующие типов RA-U, RA-UN, RA-UR, RA-URX



Клапаны терморегулирующие типов RA-U, RA-UN, RA-UR, RA-URX предназначены для применения в двухтрубной насосной системе водяного отопления.

Клапаны терморегулирующие типов RA-U, RA-UN, RA-UR, RA-URX оснащены встроенным устройством предварительной (монтажной) настройки их пропускной способности.

Клапан терморегулирующий типа RA-UN устанавливается на подающем патрубке отопительного прибора, а клапан типа RA-UR - на обратном (напр. в системах с опрокинутой циркуляцией)

Для идентификации клапанов терморегулирующих типов RA-U, RA-UN и RA-UR их защитные колпачки - желтого цвета.

Номенклатура и технические характеристики клапанов терморегулирующих типов RA-U, RA-UN, RA-UR

Таблица 2

Тип		RA-UN 10	RA-UN 15	RA-UN 20	RA-UR 10	RA-UR 15	RA-U 10	
Материал корпуса		Никелированный	Никелированный	Никелированный	Никелированный	Никелированный	Никелированный	
Модификация		угловой, прямой, UK-версия	угловой, прямой, UK-версия	угловой, прямой	угловой, прямой, UK-версия	угловой, прямой	угловой	
Размер резьбы штуцеров по стандарту ISQ 7-1, дюймы	вход	3/8	1/2	3/4	3/8	1/2	3/8	
	выход	3/8	1/2	3/4	3/8	1/2	3/8	
Пропускная способность K_v^1 , м ³ /ч, при предварительной настройке	Н а с т р о й к а	1	0,02	0,04	0,04	0,10	0,10	0,02
		2	0,04	0,08	0,08	0,15	0,15	0,04
		3	0,07	0,12	0,12	0,17	0,17	0,07
		4	0,12	0,20	0,20	0,25	0,25	0,12
		5	0,19	0,27	0,27	0,32	0,32	0,19
		6	0,27	0,36	0,36	0,41	0,41	0,27
		7	0,33	0,45	0,45	0,62	0,62	0,33
		N	0,48	0,60	0,60	0,83	0,83	0,48
Максимальное давление	Рабочее давление, бар	10						
	Перепад давления, бар ²⁾	0,6						
Испытательное давление, бар		16						
Максимальная температура, °С		120						

¹⁾ Значение K_v соответствуют расходу теплоносителя G в м³/ч при определенном положении устройства предварительной настройки, максимальном подъеме конуса клапана и перепаде давления на клапане ΔP в размере 1 бар.

При настройке клапана на "N" значения K_v соответствует требованиям EN 215-1 при $X_p = 2$ °С. В диапазоне настройки клапана от "1" до "N" X_p меняется от 0,5 до 2 °С.

При использовании элементов термостатических с дистанционным управлением серии RTD 3560 относительный диапазон X_p следует увеличить в 1,1 раза.

²⁾ Клапан обеспечивает удовлетворительное регулирование при перепаде давления на нем ниже указанного значения. Во избежание шумообразования рабочий перепад давлений на клапане рекомендуется принимать в диапазоне от 0,1 до 0,3 бар. Разность давлений в системе отопления может быть уменьшена с помощью регуляторов перепада давления фирмы "Данфосс".

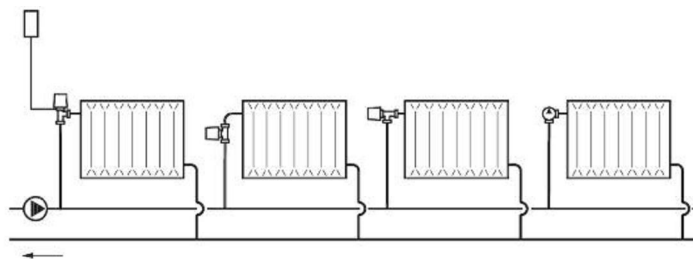
Тип	Конструкция	Резьба штуцеров, дюймы		Пропускная способность K_v клапана с термоэлементом RAX, м ³ /ч, при значениях предварительной настройки ¹⁾								
		к радиатору	к трубопроводу	1	2	3	4	5	6	7	N	N (без т/э)
RA-URX	Левосторонний угловой клапан. Правосторонний угловой клапан	R 1/2	R 1/2	0,03	0,06	0,13	0,17	0,23	0,27	0,29	0,34	0,44

Клапаны терморегулирующие типов RA-FN и RA-FR

Клапаны терморегулирующие типов RA-FN и RA-FR предназначены для применения в двухтрубной насосной системе водяного отопления.

Клапан терморегулирующий типа RA-FN устанавливается на подающем патрубке отопительного прибора, а клапан терморегулирующий типа RA-FR - на обратном (напр. в системах с опрокинутой циркуляцией).

Для идентификации клапанов терморегулирующих типов RA-FN и RA-FR их защитные колпачки - серого цвета.



Номенклатура и технические характеристики клапанов терморегулирующих типов RA-FN и RA-FR

Таблица 3

Тип		RA-FN 10 RA-FR 10	RA-FN 15 RA-FR 15	RA-FN 20 RA-FR 20	RA-FN 25 RA-FR 25	
Материал корпуса		Никелированный	Никелированный	Никелированный	Никелированный	
Модификация		угловой, прямой, UK версия	угловой, прямой, UK версия	угловой, прямой, UK версия	угловой, прямой	
Размер резьбы штуцеров по стандарту ISQ 7-1, дюймы	вход	3/8	1/2	3/4	1	
	выход	3/8	1/2	3/4	1	
Пропускная способность K_{vs}^1 , м ³ /ч	Зона пропорци- онального регулирува- ния Хр, К	0,5K	0,17	0,22	0,3 (0,25 – UK версия)	0,3
		1K	0,34	0,43	0,58 (0,5 – UK версия)	0,58
		1,5K	0,47	0,57	0,83 (0,67 - UK версия)	0,83
		2K	0,56	0,73	1,04 (0,8 - UK версия)	1,04
Максимальное давление	Рабочее давление, бар	10				
	Перепад давления, бар ²⁾	0,6				
Испытательное давление, бар		16				
Максимальная температура, °С		120				

¹⁾ Значение K_{vs} соответствуют расходу теплоносителя G в м³/ч при определенном положении устройства предварительной настройки, максимальном подъеме конуса клапана и перепаде давления на клапане ΔP в размере 1 бар.

Значения K_v соответствует требованиям EN 215-1 при соответствующих $X_r = 2$ °С. В диапазоне настройки клапана от "1" до "N" X_r меняется от 0,5 до 2 °С.

При использовании элементов термостатических с дистанционным управлением серии RTD 3560 относительный диапазон X_r следует увеличить в 1,1 раза.

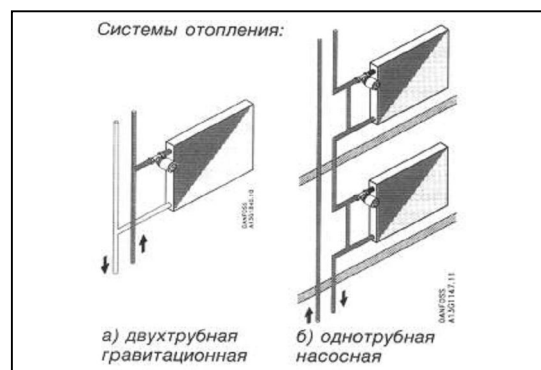
²⁾ Клапан обеспечивает удовлетворительное регулирование при перепаде давления на нем ниже указанного значения. Во избежание шумообразования рабочих перепад давлений на клапане рекомендуется принимать в диапазоне от 0,1 до 0,3 бар. Разность давлений в системе отопления может быть уменьшена с помощью регуляторов перепада давления фирмы "Данфосс".

Клапан терморегулирующий типа RA-G

Клапан терморегулирующий с повышенной пропускной способностью типа RA-G предназначен для применения в насосных однотрубных системах водяного отопления. Они могут также использоваться в двухтрубных гравитационных системах.

Клапаны терморегулирующие типа RA-G имеют фиксированные значения пропускной способности.

Для идентификации клапанов терморегулирующих типа RA-G их защитные колпачки - серого цвета.



Номенклатура и технические характеристики клапана терморегулирующего типа RA-G

Таблица 4

Тип		RA-G 15	RA-G 20	RA-G 25
Материал корпуса		Никелированный	Никелированный	Никелированный
Модификация		угловой прямой	угловой прямой	угловой прямой
Размер резьбы штуцеров по стандарту ISQ 7-1, дюймы	вход	1/2	3/4	1
	выход	1/2	3/4	1
Пропускная способность $k_v^{(1)}$, м ³ /ч, при относительном диапазоне в Хр, °С	0,5	0,48	0,60	0,71
	1,0	0,92	1,14	1,42
	1,5	1,25	1,75	2,04
	2,0	1,29	1,70	2,20
Максимальное давление	Рабочие давление, бар	10		
	Перепад давления, бар ²⁾	0,20		0,16
Испытательное давление, бар		16		
Максимальная температура воды, °С		120		

¹⁾ Значения k_v соответствуют расходу теплоносителя G в м³/ч при заданном подъеме конуса клапана и перепаде давления на клапане ΔP в размере 1 бар. При использовании термостатических элементов дистанционным управлением относительный диапазон Хр следует увеличивать в 1,1 раза.

²⁾ Клапан обеспечивает удовлетворительное регулирование при перепаде давления на нем ниже указанных значений.

Во избежание шумообразования рабочий перепад на клапане может быть уменьшен с помощью регуляторов перепада давления фирмы "Данфосс".

4.2. Устройство клапанов терморегулирующих

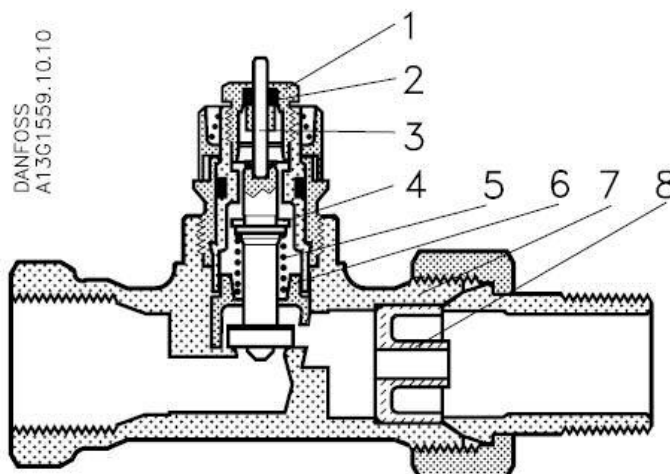


Рис. 4. Клапаны типов RA-U, RA-UN, RA-UR, RA-URX.

1 - сальник; 2 - уплотнение; 3 - нажимной штифт; 4 - шток; 5 - возвратная пружина; 6 - дросселирующий цилиндр; 7 - корпус клапана; 8 - антикавитационная вставка

Материалы, вступающие в контакт с водой

Корпус клапана и прочие металлические детали	латунь 58 Ms
Шток	коррозионно-стойкая латунь
Дросселирующий цилиндр	полифениленсульфид с 40% стекловолокна
Кольцевое уплотнение	тройной этиленпропиленовый каучук
Конус клапана	бутадиенакрилонитрильный каучук
Нажимной штифт сальникового уплотнения	хромированная сталь
Сопло	полипропилен

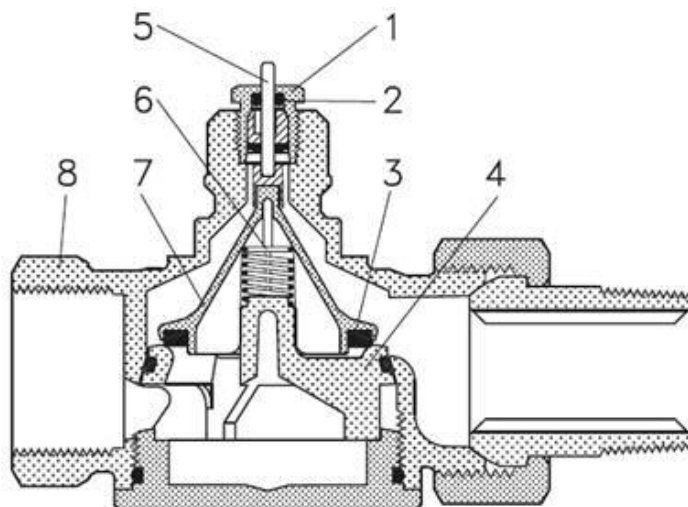


Рис. 5. Клапан типа RA-G.

1 - сальник; 2 – кольцевое уплотнение; 3 - конус клапана; 4 – седло; 5 - нажимной штифт; 6 - возвратная пружина; 7 – золотник клапана; 8 - корпус клапана.

Материалы, вступающие в контакт с водой

Корпус клапана	латунь 58 Ms
Крышка	коррозионно-стойкая латунь
Кольцевое уплотнение	тройной этиленпропиленовый каучук
Конус клапана	полифениленсульфид (PPS) с 40% стекловолокном
Седло	полифениленсульфид (PPS) с 40% стекловолокном
Нажимной штифт сальникового уплотнения	хромированная сталь

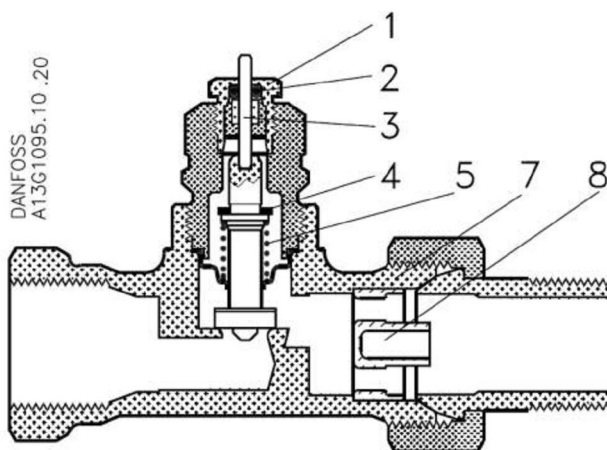


Рис. 6. Клапаны типа RA-FN, RA-FR.

1 - сальник; 2 -уплотнение; 3 - нажимной штифт; 4 – шток; 5 – возвратная пружина; 7 - корпус клапана; 8 – антикавитационная вставка

Материалы, вступающие в контакт с водой

Корпус клапана и прочие металлические детали	латунь 58 Ms
Шток	коррозионно-стойкая латунь
Дросселирующий цилиндр	полифениленсульфид с 40% стекловолокна
Кольцевое уплотнение	тройной этиленпропиленовый каучук
Конус клапана	бутадиенакрилонитрильный каучук
Нажимной штифт сальникового уплотнения	хромированная сталь
Сопло	полипропилен

4.3. Правила выбора, монтажа, наладки и эксплуатации

4.3.1. Выбор клапанов терморегулирующих типов RA-U, RA-UN, RA-UR, RA-URX

Клапаны типов RA-U, RA-UN, RA-UR, RA-URX имеют устройство предварительной настройки пропускной способности для обеспечения расчетного потокораспределения теплоносителя по всем отопительным приборам двухтрубной системы отопления.

На устройстве настройки имеются индексы, соответствующие значениям пропускной способности клапана. Определение индекса настройки осуществляется в ходе гидравлического расчета системы отопления. Индексы должны отражаться в проектной документации.

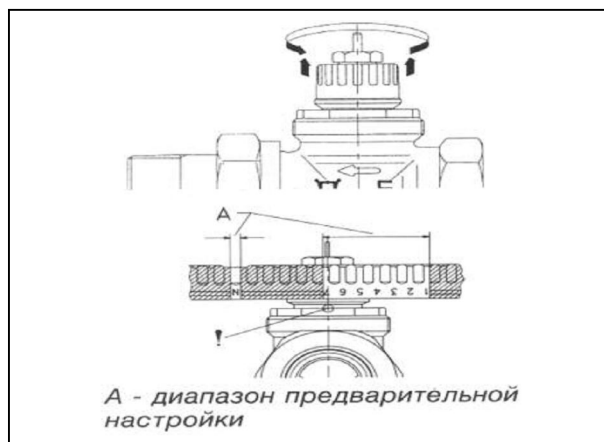
Выбор индекса настройки может производиться по диаграммам в инструкции, прилагаемой к клапанам.

Предварительная настройка на расчетное значение производится легко и точно без применения специальных инструментов следующим образом:

- снимите защитный колпачок или элемент термостатический;
- поднимите кольцо настройки;
- поверните шкалу кольца настройки так, чтобы желаемое значение оказалось против установленной отметки (!), расположенной со стороны выходного отверстия клапана (заводская установка - "N");
- опустите кольцо настройки.

Предварительная настройка может производиться в диапазоне от "1" до "7" с интервалами 0,5. В положении "N" клапан полностью открыт. Следует избегать установки на темную зону шкалы.

Когда элемент термостатический смонтирован, то предварительная настройка оказывается спрятанной и, таким образом, защищенной от неавторизованного изменения.

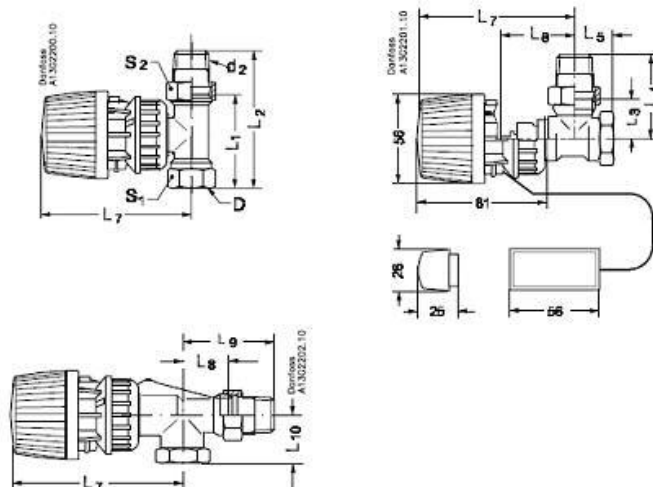


4.3.2. Выбор клапанов терморегулирующих типов RA-G и RA-FN, RA-FR

При выборе клапанов терморегулирующих типов RA-G или RA-FN, RA-FR их гидравлическое сопротивление рассчитывается по номограммам в инструкциях, прилагаемых к клапанам.

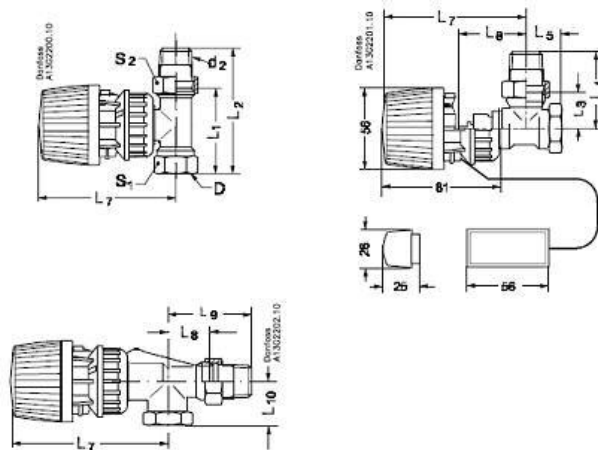
4.3.3. Монтаж

Клапан терморегулирующий монтируется на трубопроводе, подводящем теплоноситель к отопительному прибору системы отопления. При этом конструкция отопительного прибора значения не имеет. Тип и модификация клапана терморегулирующего выбираются с учетом вида и конфигурации отопительной системы, диаметром патрубков отопительного прибора, требований к дизайну интерьера. Инструкции по монтажу указаны в инструкции, прилагаемой к каждому клапану.



Тип	Присоединение			L ₁	L ₂	L ₃	L ₄	L ₅	L ₆	L ₇	L ₈	L ₉	L ₁₀	Гайка	
	DN	D	d ₂											S ₁	S ₂
RA-UN 10	10	R _p 3/8	R 3/8	60	85	27	52	22	47	96				22	27
RA-UN 10 horiz. angle	10	R _p 3/8	R 3/8						59	108	26	51	22	22	27
RA-UN 15	15	R _p 1/2	R 1/2	67	95	30	58	26	47	96				27	30
RA-UN 15 horiz. angle	15	R _p 1/2	R 1/2						60	109	29	57	27	27	30
RA-UN 20	20	R _p 1	R 1	74	106	34	66	29	47	96				32	37
RA-UR 10	10	R _p 3/8	R 3/8	60	85	28	53	27	47	96				22	27
RA-UR 10 horiz. angle	10	R _p 3/8	R 3/8						47	96	28	53	27	22	27
RA-UR 15	15	R _p 1/2	R 1/2	67	95	28	53	27	47	96				22	27

Рис. 7. Габаритные и присоединительные размеры клапанов терморегулирующих типов RA-U, RA-UN, RA-UR и RA-URX



Тип	ISO 7-1		L ₁	L ₂	L ₃	L ₄	L ₅	L ₆	L ₇	L ₈	L ₉	L ₁₀	Гайка	
	D	d ₂											S ₁	S ₂
RA-FN 10	Rp 3/8	R 3/8	50	75	24	49	20	47	96				22	27
RA-FN 10 horiz.	Rp 3/8	R 3/8						61	110	26	51	22	22	27
RA-FN 15	Rp 1/2	R 1/2	55	82	26	53	23	47	96				27	30
RA-FN 15 horiz.	Rp 1/2	R 1/2						60	111	29	57	27	27	30
RA-FN 20	Rp 3/4	R 3/4	65	98	30	63	26	47	96				32	37
RA-FN 20 horiz.	Rp 3/4	R 3/4						61	110	34	66	30	32	37
RA-FN 25	Rp 1	R 1	90	125	40	75	34	52	101				41	46

Рис. 8. Габаритные и присоединительные размеры клапанов терморегулирующих типа RA-FN

Тип	Присоединение			L ₁	L ₂	L ₃	L ₄	L ₅	L ₆	L ₇	Гайка	
	DN	D	d ₂								S ₁	S ₂
RA-G 15	10	Rp ½	R ½	68	96	30	58	27	50	99	27	30
RA-G 20	10	Rp ¾	R ¾	74	106	34	66	30	50	99	32	37
RA-G 25	15	Rp 1	R 1	90	126	42	78	34	54	103	41	46

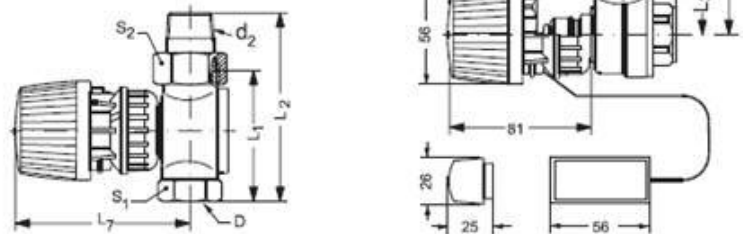


Рис. 9. Габаритные и присоединительные размеры клапанов терморегулирующих типа RA-G

Ревизию внутренних частей клапана следует производить, как правило, при опорожненной системе отопления. Допускается выполнять эти работы без опорожнения системы при использовании специального инструмента.

При обнаружении течи через резьбовое соединение клапана и присоединительного патрубка необходимо подтянуть накидную гайку. В случае возникновения течи через сальниковое уплотнение следует заменить сальниковый блок (без спуска воды из системы).

В других случаях нарушения работы клапана терморегулирующего обращаться в технический центр ООО "Данфосс".

5. Комплектность

В комплект поставки входит:

- клапан терморегулирующий;
- упаковочная коробка;
- инструкция.

6. Меры безопасности

В целях предотвращения отложений и коррозии клапаны терморегулирующие типов RA-U, RA-UN, RA-UR, RA-URX, RA-FN, RA-FR и RA-G следует применять в системах водяного отопления, где теплоноситель отвечает требованиям "Правил технической эксплуатации электрических станций и сетей" Министерства Энергетики и Электрификации.

Для защиты клапанов от засорения рекомендуются устанавливать на входе теплоносителя в систему отопления сетчатый фильтр с размером ячейки сетки не более 0,5 мм.

7. Транспортировка и хранение

Транспортировка и хранение клапанов терморегулирующих типов RA-U, RA-UN, RA-UR, RA-URX, RA-FN, RA-FR и RA-G и элементов термостатических типов RA и RAX осуществляется в соответствии с требованиями ГОСТ 12.2.063-81.

8. Утилизация

Утилизация изделия производится в соответствии с установленным на предприятии порядком (переплавка, захоронение, перепродажа), составленным в соответствии с Законами РФ №96-ФЗ "Об охране атмосферного воздуха", №89-ФЗ "Об отходах производства и потребления", №52-ФЗ "О санитарно-эпидемиологическом благополучии населения", а также другими российскими и региональными нормами, актами, правилами, распоряжениями и пр., принятыми во исполнение указанных законов.

9. Приемка и испытания

Продукция, указанная в данном паспорте, изготовлена, испытана и принята, в соответствии с действующей технической документацией фирмы-изготовителя.

10. Сертификация

Клапаны терморегулирующие типов RA-FN, RA-FR, RA, RA-G, RA-U, RA-UR, RA-UN, RA-URX и термостатические элементы типов RA и RAX сертифицированы в системе сертификации ГОСТ Р. Имеется сертификат соответствия № РОСС ДК.АИ30.В10339, а также официальное заключение ЦГСЭН о гигиенической оценке.

11. Гарантийные обязательства

Изготовитель - поставщик гарантирует соответствие клапанов терморегулирующих типов RA-FN, RA-FR, RA, RA-G, RA-U, RA-UR, RA-UN, RA-URX и элементов термостатических типов RA и RAX техническим требованиям при соблюдении потребителем условий транспортировки, хранения и эксплуатации.

Гарантийный срок эксплуатации и хранения клапанов терморегулирующих серии RA и элементов термостатических серии RA и RAX - 12 месяцев с даты продажи или 18 месяцев с даты производства.