



# КОМПАНИЯ АДЛ

разработка • производство • поставки промышленного оборудования



## Автоматические установки поддержания давления FLAMCO



ДЛЯ СИСТЕМ  
ТЕПЛОСНАБЖЕНИЯ И ОХЛАЖДЕНИЯ



**Flamco**





**Применение:** системы тепло, водоснабжения, пожаротушения, охлаждения, природного газа, технологические процессы в различных отраслях промышленности

## ДИСКОВЫЕ ПОВОРОТНЫЕ ЗАТВОРЫ ГРАНВЭЛ® (производство ООО «АДЛ Продакшн»)

- Дисковые поворотные затворы ГРАНВЭЛ®, Ду 32-1400 мм, Ру 10/16/25 бар. Присоединения: межфланцевое, фланцевое, с резьбовыми проушинами
- Дисковые поворотные затворы ГРАНВЭЛ® с удлиненным штоком для канальной и бесканальной прокладки трубопроводов
- Дисковые поворотные затворы ГРАНВЭЛ® для систем пожаротушения, Ду 50-300 мм
- Управление: рукоятка, механический редуктор, приводы пневматические и электрические

### Преимущества:

- Класс герметичности А (ГОСТ 9544-2005)
- Сборно-разборная конструкция, позволяющая производить замену седлового уплотнения и/или диска в условиях неспециализированной мастерской
- Широкая область применения, в зависимости от материалов диска и седлового уплотнения
- 100% тестирование каждого произведенного затвора
- Малый вес и строительная длина
- Низкие затраты на монтаж и обслуживание
- С рабочей средой контактируют только две детали: седловое уплотнение и диск

**Каталог:** «Трубопроводная арматура общепромышленного применения»  
**Каталог:** «Сервоприводы для трубопроводной арматуры»

new



**Применение:** системы теплоснабжения, горячего водоснабжения, охлаждения и кондиционирования

## СТАТИЧЕСКИЕ БАЛАНСИРОВОЧНЫЕ КЛАПАНЫ

- Статические балансировочные клапаны из латуни VIR (Италия), Ду 1/2"-2", Ру 25 бар, Т среды от -10 до +130 °С. Присоединение: муфтовое
- Статические балансировочные клапаны из чугуна серии КБЧ (производство ООО «АДЛ Продакшн»), Ду 65-300 мм, Ру 16 бар. Присоединение фланцевое

### Преимущества:

- Точность измерения расхода до 1,5 %
- Минимальные потери давления
- Возможность полного закрытия клапана без необходимости в последующей перенастройке
- Монтаж в любом положении
- Компактный дизайн

**Каталог:** «Трубопроводная арматура общепромышленного применения»  
**Каталог:** «Балансировочные клапаны»



**Применение:** системы теплоснабжения, газоснабжения, охлаждения

## СТАЛЬНЫЕ ШАРОВЫЕ КРАНЫ БИВАЛ® (производство ООО «АДЛ Продакшн»)

- Стальные шаровые краны БИВАЛ®, Ду 15-500 мм, Ру 16/25/40 бар, Т<sub>макс.</sub> 200 °С. Возможные типы присоединений: сварное, фланцевое, резьбовое и их комбинации
- Стальные шаровые краны БИВАЛ®, Ду 20-150 мм, Ру 25/40 бар с удлиненным штоком для бесканальной прокладки
- Специальная серия шаровых кранов БИВАЛ® в хладостойком исполнении, Т от -60 °С до +200 °С
- Стальные шаровые краны БИВАЛ® для природного газа, Ду 15-500 мм, Ру до 40 бар
- Управление: рукоятка, механический редуктор, приводы пневматические и электрические

### Преимущества:

- Срок эксплуатации – более 25 лет, свыше 15 000 циклов открытия-закрытия
- Класс герметичности А (ГОСТ 9544-2005)
- 100% тестирование каждого произведенного шарового крана на прочность корпуса и герметичность в соответствии с ГОСТ 21345-2005
- Полностью автоматизированное производство, включая сварочные операции

**Каталог:** «Стальные шаровые краны БИВАЛ®»



\*Компания оставляет за собой право вносить конструктивные изменения  
 Компания АДЛ • производство и поставки промышленного оборудования

Тел.: (495) 937 8968 Факс: (495) 933 8501/02 info@adl.ru www.adl.ru интернет-магазин: www.valve.ru



## Содержание

<b>Краткая информация о Компании АДЛ</b> .....	2
<b>Автоматическая установка поддержания давления Flamcomat</b> .....	3
<b>(управление с помощью насосов)</b> .....	3
Область применения .....	3
Основные характеристики .....	3
Назначение установки Flamcomat .....	3
Поддержание давления .....	3
Принцип действия.....	3
Деаэрация .....	4
Подпитка .....	4
Основные элементы АУПД Flamcomat .....	5
SDS-модуль .....	7
Дополнительное оборудование .....	8
Основные технические параметры и размеры АУПД Flamcomat .....	9
Минимальные расстояния (монтажные зазоры).....	12
Принципиальные схемы АУПД Flamcomat .....	12
Методика подбора АУПД Flamcomat .....	14
Определение объема системы .....	16
Настройка предохранительного клапана .....	17
<b>Автоматическая установка поддержания давления Flexcon MPR-S</b> .....	18
<b>(управление с помощью насосов)</b> .....	18
Область применения .....	18
Основные характеристики .....	18
Назначение установки Flexcon MPR-S.....	18
Поддержание давления.....	18
Принцип действия.....	18
Деаэрация .....	19
Подпитка.....	19
Основные элементы АУПД Flexcon MPR-S.....	20
Основные технические параметры и размеры АУПД Flexcon MPR-S .....	22
Минимальные расстояния (монтажные зазоры).....	24
Принципиальные схемы АУПД Flexcon MPR-S .....	25
Электрические параметры блока управления .....	27
Методика подбора АУПД Flexcon MPR-S .....	27
Настройка предохранительного клапана .....	29
<b>Автоматическая установка поддержания давления Flexcon M-K</b> .....	30
<b>(управление с помощью компрессоров)</b> .....	30
Область применения .....	30
Основные характеристики .....	30
Назначение установки Flexcon M-K .....	30
Поддержание давления.....	30
Принцип действия.....	30
Основные элементы АУПД Flexcon M-K.....	31
Дополнительное оборудование .....	33
Блок управления SDS-модуль .....	34
Блок управления Flexcon-модуль .....	34
Режимы работы АУПД Flexcon M-K.....	35
Принципиальные схемы АУПД Flexcon M-K .....	36
Основные технические параметры и размеры АУПД Flexcon M-K.....	37
Минимальные расстояния (монтажные зазоры).....	38
Электрические и рабочие параметры компрессора .....	39
Методика подбора АУПД Flexcon M-K .....	39
Настройка предохранительного клапана .....	41
<b>Промежуточная емкость Flexcon VSV</b> .....	42
<b>Сертификаты</b> .....	43
<b>Список технической документации</b> .....	45
<b>Опросный лист</b> .....	47

## Краткая информация о Компании АДЛ

Компания АДЛ была основана в 1994 г. в Москве.



### Основное направление деятельности

Разработка, производство и поставки промышленного оборудования для систем тепло-, водо-, газоснабжения, вентиляции и кондиционирования, а также автоматизации производственных процессов в различных отраслях промышленности.

### Наши преимущества

Миссия Компании АДЛ – обеспечение эффективности работы инженерных систем различных отраслей промышленности. Поставляя надежное, современное, отвечающее конкретным задачам оборудование, мы предоставляем нашим партнерам и клиентам не только технологические, но и экономические преимущества. Мы прилагаем все усилия для обеспечения комфорта как проектных, монтажных и эксплуатационных служб, работающих с нашим оборудованием, так и непосредственно конечных потребителей, которые получают тепло, воду и т.д.

Развивая российское производство инженерного оборудования, мы работаем в реальном секторе экономики, способствуем росту и процветанию нашей страны, вносим свой вклад в возрождение научно-технического потенциала России, доказывая собственным примером, что способны выпускать оборудование не уступающее, а по многим характеристикам и превосходящее европейские аналоги.

Наша компания находится в постоянном развитии, обновляя продуктовый портфель, расширяя свое присутствие в регионах, увеличивая складские мощности, совершенствуя производство и качество обслуживания, наращивая профессионализм своей команды.

Мы ценим наших клиентов, их время и затраты, поэтому ценами, которые мы несем являемся:

- стабильно высокое качество поставляемого и производимого оборудования;
- профессионализм и ответственность наших инженеров при подборе оборудования, максимально соответствующего тому или иному применению;
- комплексные поставки оборудования, позволяющие обеспечить функционирование многих инженерных систем целиком;
- гарантийное и постгарантийное сервисное обслуживание, постоянное наличие комплектующих на складе в Москве или минимальные сроки поставки благодаря эксклюзивным договорам с поставщиками;
- умная логистика, непрерывное пополнение остатков, а также быстрая и качественная сборка товаров к отгрузке благодаря складской системе управления WMS и, как следствие, экономия времени клиента и качественное выполнение заказа;
- товары собственного производства, созданные по новейшим европейским технологиям, имеющие доступную цену, а также минимальные сроки поставки и возможность изготовления индивидуальных продуктов по запросу;
- масштабная региональная сеть представительств и дистрибуторов;
- внедрение новых технологий: обучение специалистов отрасли, выпуск специализированной литературы по продукции и т.д.

### Продуктовая линейка

На сегодняшний день Компания АДЛ представляет на российском рынке следующее оборудование как собственного производства, так и ведущих европейских производителей:

- циркуляционные, вертикальные многоступенчатые, консольные моноблочные, самовсасывающие, дренажные, канализационные, скважинные, дозировочные насосы и насосные установки;
- расширительные баки, сепараторы воздуха, предохранительные клапаны, воздухоотводчики, автоматические установки для поддержания давления, удаления воздуха из систем, регулирующая арматура, шаровые краны, конденсатоотводчики, сепараторы

воздуха и пара, шиберные (ножевые) затворы и многое другое;

- пневмо-, электроприводы и редукторы;
- преобразователи частоты, мягкие пускатели, мониторы нагрузки, а также шкафы для управления группой электродвигателей;
- соленоидные клапаны, коаксиальные клапаны и клапаны с пневмоприводом, пневмооборудование, системы жидкостного и газового анализа, газоанализаторы, различные компоненты для систем пробоподготовки, пирометры.

Компания АДЛ – эксклюзивный представитель следующих европейских производителей в области:

- насосного оборудования – Smedegaard (Дания), DP-Pumps (Голландия), Capragi (Италия), Milton Roy (Франция), Ebara (Япония/Италия), Verder (Англия), Nijhuis (Нидерланды);
- трубопроводной арматуры – Orbinox (Испания), Flamco (Нидерланды), Sigeval (Испания), VVC INDUSTRIAL (Испания), Mankenberg (Германия), ADCA (Португалия), Pekos (Испания), VIR (Италия);
- сервоприводов – Prisma (Испания), Valpes (Франция), Auma (Германия), PS-Automation (Германия);
- электрооборудования для защиты и управления: Emotron (Швеция), Fafox (Испания);
- оборудования КИПиА – SMS (Турция), Muller Co-ax (Германия), Hafner-Pneumatic (Германия), Xentaur (США), Teledyne (США), Schramm (Германия), WKA (Германия).

### Производство

С момента основания компании в планы входило создание собственного производства качественного оборудования с использованием новейших европейских технологий. Результатом стало в 2002 году открытие первого заводского комплекса в п. Радужный (Коломенский р-н, Московская область).

Линейка оборудования собственного производства постоянно растет, ведется работа по снижению издержек и, соответственно, конечной стоимости продукции. На сегодня российскому потребителю представлены следующие товары производства Компании АДЛ:

- Стальные шаровые краны БИВАЛ®
- Дисковые поворотные затворы ГРАНВЭЛ®
- Сепараторы пара и сжатого воздуха ГРАНСТИМ®
- Предохранительные клапаны ПРЕГРАН®
- Обратные поворотные затворы ГРАНЛОК®
- Балансировочные клапаны
- Фильтры, вентили, шаровые краны из нержавеющей стали
- Магнитные вставки для фильтров
- Задвижки с обрешиненным клином
- Регулирующие клапаны
- Насосные установки ГРАНФЛОУ®
- Кожухи для бустеров
- Шкафы управления ГРАНТОР®
- Сифонные трубки для манометров

### Региональная деятельность

Компания АДЛ располагает разветвленной сетью представительств на всей территории России: от Санкт-Петербурга до Иркутска. Поддерживает более 40 дистрибуторских соглашений со многими компаниями из крупных промышленных и региональных центров.

### Стандарты качества

Вся производимая и поставляемая продукция сертифицирована в системе стандартов ГОСТ Р и обладает всеми необходимыми разрешительными документами: разрешения Ростехнадзора, СЭЗ, разрешения Пожтеста и т.д. В 2004 году Компания АДЛ внедрила систему менеджмента качества на требования стандарта ГОСТ Р ИСО 9001-2001.

### Референс-лист

Компания АДЛ более 15 лет поставляет оборудование для систем тепло-, водоснабжения, канализации, кондиционирования во многие регионы России. Наше оборудование успешно эксплуатируется на таких объектах, как: Третьяковская галерея, Комплекс зданий «Старая Площадь», Счетная палата, «Москвасити» и др.

Высокое качество оборудования, его надежность и эффективность подтверждены многими российскими и иностранными предприятиями, среди которых можно выделить: Альфа Лаваль (Королев), Йорк Интернэшнл, Москапстройкомплект, Экогаз.

Предприятия ЖКХ: МОЭК, Тепловые сети, Мосводоканал.

### Сервисное и гарантийное обслуживание

Компания АДЛ осуществляет сервисное и гарантийное обслуживание всей линейки поставляемого и производимого оборудования.

## Автоматическая установка поддержания давления Flamcomat (управление с помощью насосов)

### Область применения

АУПД Flamcomat используется для поддержания постоянного давления, компенсации температурных расширений, деаэрации и компенсации потерь теплоносителя в закрытых системах отопления или охлаждения.

### Основные характеристики

Объем бака	150-10000 л
Максимально допустимое избыточное давление	10/16 бар
Максимально допустимое содержание этиленгликоля в теплоносителе	30 %
Максимально допустимая рабочая температура, действующая на диафрагму	70 °С*
Максимально допустимая температура теплоносителя в системе отопления	120 °С

\*Если температура системы в месте подключения установки превышает 70 °С, необходимо использовать промежуточную емкость Flexcon VSV, которая обеспечивает охлаждение рабочей жидкости перед установкой (см. гл. «Промежуточная емкость VSV»).

### Назначение установки Flamcomat

#### Поддержание давления

АУПД Flamcomat поддерживает требуемое давление в системе в узком диапазоне ( $\pm 0,1$  бар) во всех режимах эксплуатации, а также компенсирует тепловые расширения теплоносителя в системах отопления или охлаждения.

В стандартном исполнении установка АУПД Flamcomat состоит из следующих частей:

- мембранный расширительный бак;
- блок управления;
- подсоединение к баку.

Вода и воздушная среда в баке разделены заменяемой мембраной из высококачественной бутиловой резины, которая характеризуется очень низкой газовой проницаемостью.

#### Принцип действия

При нагреве теплоноситель в системе расширяется, что приводит к росту давления. Датчик давления фиксирует это повышение и посылает калиброванный сигнал на блок управления. Блок управления, который с помощью датчика веса (наполнения, рис. 1) постоянно фиксирует значения уровня жидкости в баке, открывает соленоидный клапан на линии перепуска, через который излишки теплоносителя перетекают из системы в мембранный расширительный бак (давление в котором равно атмосферному). По достижению заданного значения давления в системе соленоидный клапан закрывается и перекрывает поток жидкости из системы в расширительный бак.



При охлаждении теплоносителя в системе его объем уменьшается и давление падает. Если давление падает ниже установленного уровня, то блок управления включает насос. Насос работает до тех пор, пока давление в системе не поднимется до установленного уровня.

Постоянный контроль уровня воды в баке защищает насос от «сухого» хода, а также предохраняет бак от переполнения.

Если давление в системе выходит за рамки максимального или минимального, соответственно, срабатывает один из насосов или один из соленоидных клапанов.

В случае если не хватает производительности 1 насоса в напорной линии, то будет задействован 2-ой насос (блок управления D10, D20, D60 (D30), D80, D100, D130). АУПД Flamcomat с двумя насосами имеет систему безопасности: если один из насосов или соленоидов выходит из строя, автоматически включается второй.

Чтобы выровнять время наработки насосов и соленоидов во время работы установки и увеличить время службы установки в целом, в двухнасосных установках используется система переключения «рабочий-резервный» между насосами и соленоидными клапанами (ежедневно).

Сигналы об ошибках, касающиеся значения давления, уровня заполнения бака, работы насоса и соленоидного клапана отображаются на панели управления SDS-модуля.

Рис. 1



## Деаэрация

Деаэрация в АУПД Flamcomat основывается на принципе понижения давления (дросселирования, рис. 2). Когда теплоноситель под давлением входит в расширительный бак установки (безнапорный или атмосферный), способность газов растворяться в воде уменьшается. Воздух выделяется из воды и выводится через воздухоотводчик, установленный в верхней части бака (рис. 3). Чтобы удалить из воды как можно больше воздуха, на входе теплоносителя в расширительный бак установлен специальный отсек с кольцами PALL: это повышает деаэрационную способность в 2-3 раза по сравнению с обычными установками.

Для того чтобы удалить из системы как можно больше избыточных газов, повышенное число циклов так же, как и повышенное время циклов (оба значения зависят от размеров бака), заранее введены в программу установки на заводе. После 24-40 часов этот режим турбо-деаэрации переходит в режим обычной деаэрации.

При необходимости можно запустить, либо остановить режим турбо-деаэрации вручную (при наличии SDS-модуля 32).



Рис. 2

## Подпитка

Автоматическая подпитка компенсирует потери объема теплоносителя, происходящие из-за утечек и деаэрации. Система контроля уровня автоматически активирует функцию подпитки, когда требуется, и теплоноситель в соответствии с программой поступает в бак (рис. 4).

Когда достигается минимальный уровень теплоносителя в баке (обычно = 6 %), соленоид на линии подпитки открывается.

Объем теплоносителя в баке будет увеличен до необходимого уровня (обычно = 12 %). Это предотвратит «сухую» работу насоса.

При использовании стандартного расходомера количество воды может быть ограничено временем подпитки в программе. Когда это время превышено, необходимо предпринять действия к устранению проблемы. После этого, если время подпитки не изменялось, такой же объем воды может быть добавлен в систему.

В установках, где используются импульсные расходомеры (опция), подпитка отключится при достижении запрограммированного объема воды. Если линия подпитки АУПД Flamcomat будет подключаться непосредственно к системе питьевого водоснабжения, то необходимо установить фильтр и защиту от обратного потока (гидравлический отсекающий – опция).



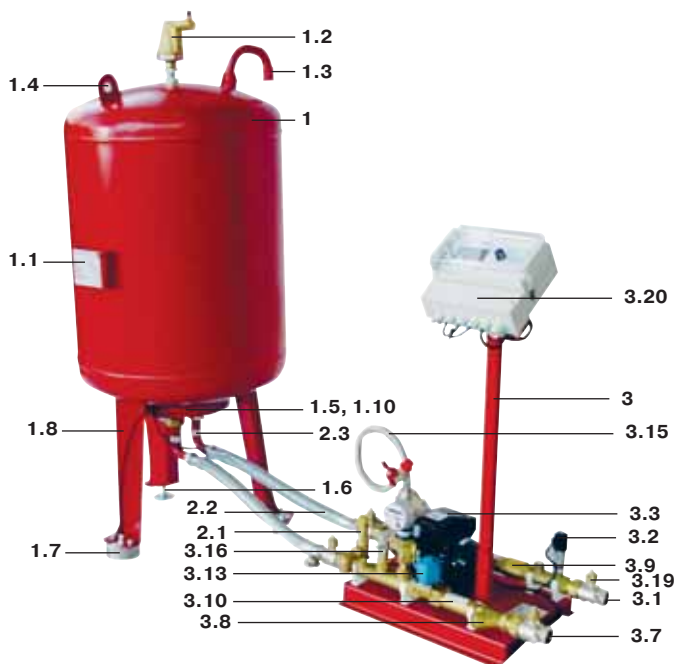
Рис. 3



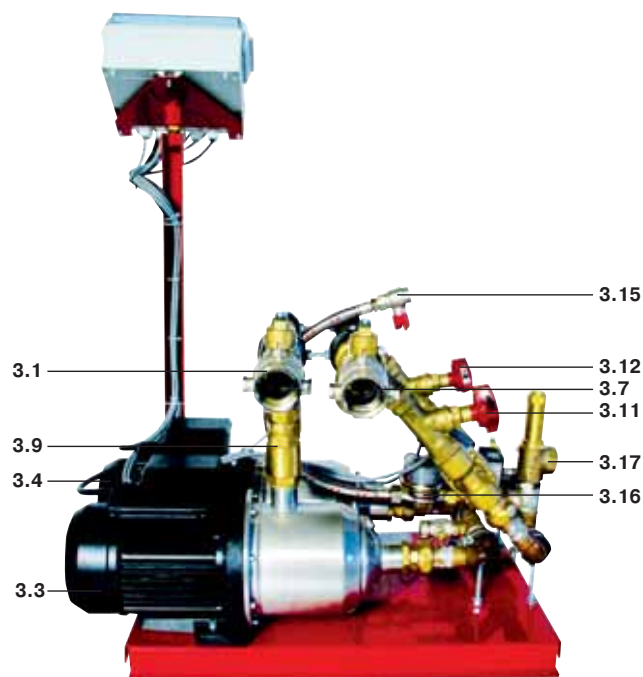
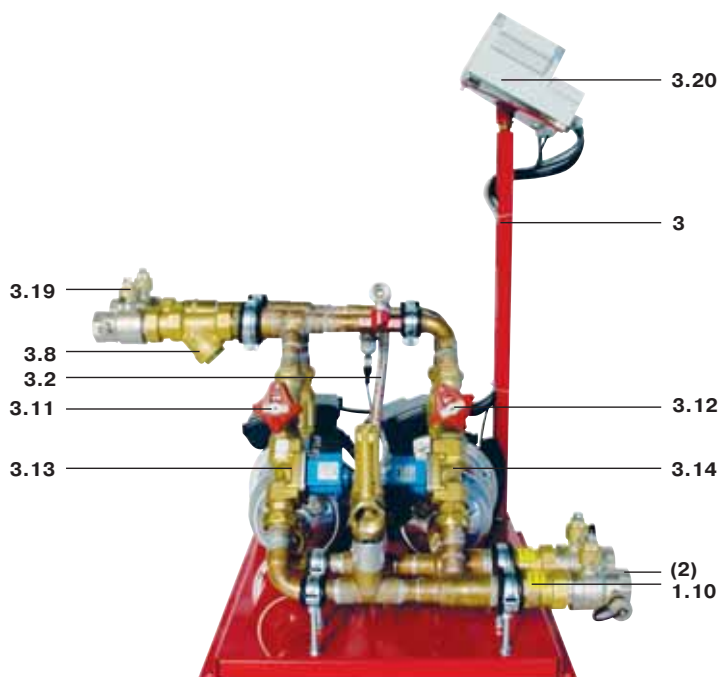
Рис. 4

## Основные элементы АУПД Flamcomat

- 1 Основной расширительный бак GB (безнапорный или атмосферный)
- 1.1 Шильдик бака
- 1.2 Воздухоотводчик
- 1.3 Связь с атмосферой для выравнивания давления в воздушной камере с атмосферным
- 1.4 Рым-болт
- 1.5 Нижний фланец бака
- 1.6 Регулятор высоты ножки бака
- 1.7 Датчик веса (наполнения)
- 1.8 Сигнальный провод датчика веса
- 1.9 Слив конденсата из бака
- 1.10 Маркировка соединения насос/клапан
- 2 Присоединения
- 2.1 Колпачковый шаровой кран
- 2.2 Гибкие соединительные шланги
- 2.3 J-образные трубы для подсоединения к баку
- 3 Блок управления
- 3.1 Напорная линия (колпачковый шаровой кран)
- 3.2 Датчик давления
- 3.3 Насос 1 со спускной пробкой
- 3.4 Насос 2 со спускной пробкой



### АУПД Flamcomat M01 GB 300

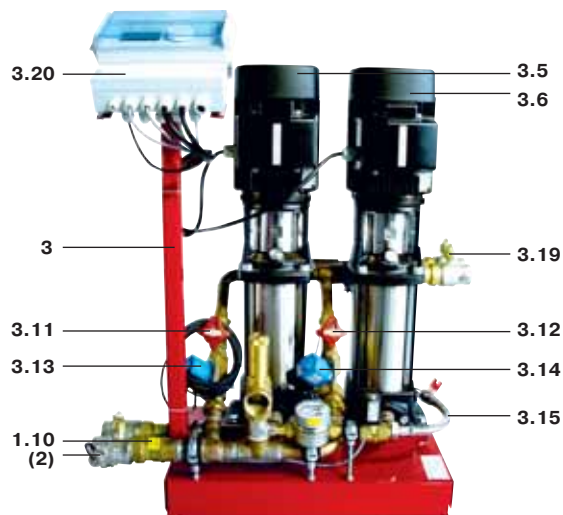
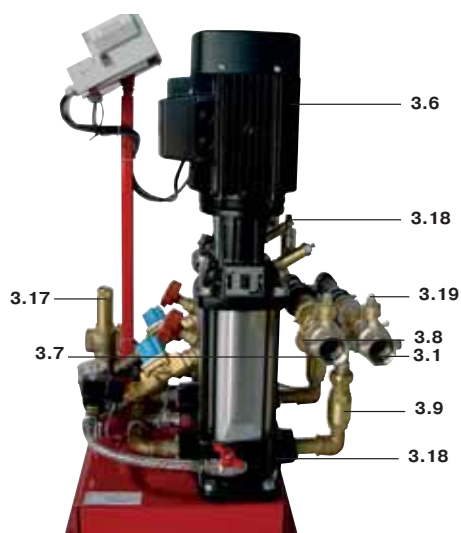


### Блоки управления D10 и D 20

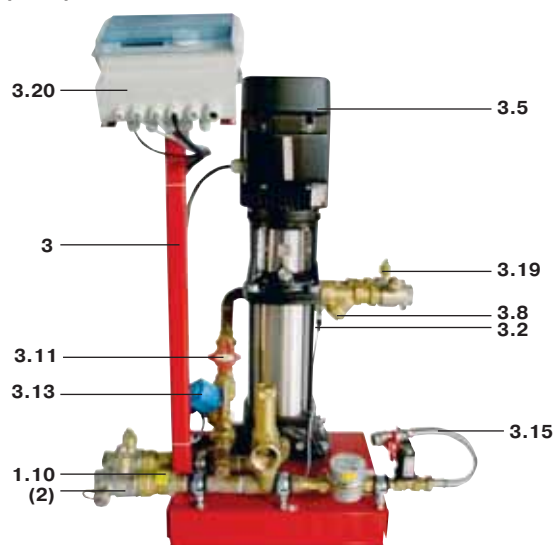
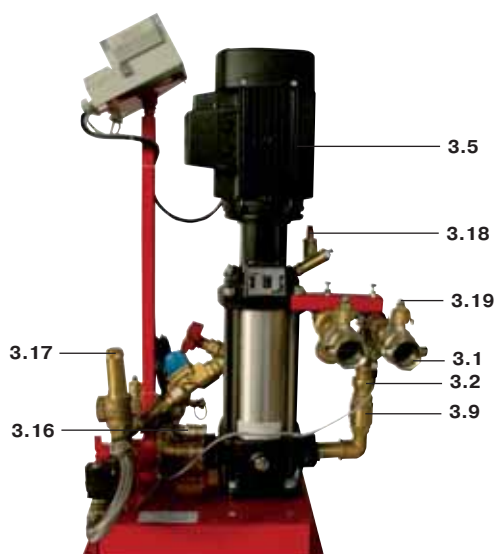
## Основные элементы АУПД Flamcomat (продолжение)

### Спецификация

3.5	Насос 1 с автоматическим воздушником	3.17	Предохранительный клапан
3.6	Насос 2 с автоматическим воздушником	3.18	Автоматический воздушник насоса (M60, D60)
3.7	Линия перепуска (колпачковый шаровой кран)	3.19	Аксессуары (см. № 2)
3.8	Фильтр	3.20	Стандартный SDS-модуль
3.9	Обратный клапан	3.21	Модуль DirectS
3.11	Клапан ручной регулировки 1 (для M10, M20, M60, D10, D20, D60, D80, D100, D130)		
3.12	Клапан ручной регулировки 2 (для D10, D20, D60, D80, D100, D130)		
3.13	Соленоидный клапан 1		
3.14	Соленоидный клапан 2		
3.15	Линия подпитки состоящая из соленоидного клапана 3, расходомера, обратного клапана, гибкого шланга и шарового крана		
3.16	Клапан для слива и заполнения (KFE-клапан)		

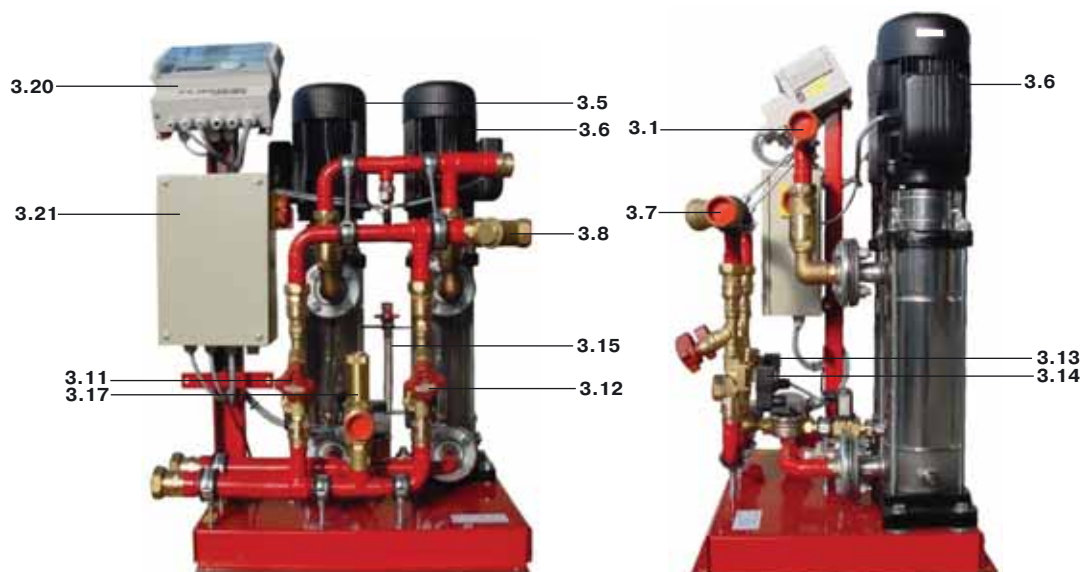


Блок управления D60 (D30)



Блок управления M60 (M30)



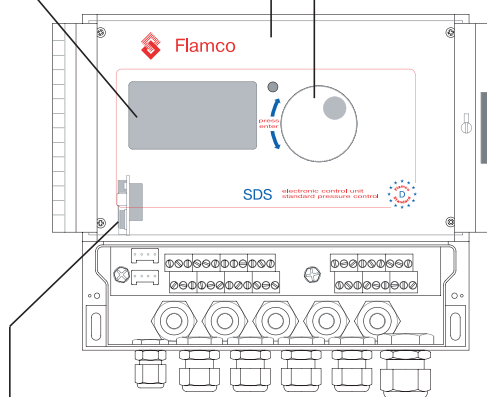


**Блок управления D80; D100; D130**

**SDS-модуль**

Передняя панель  
Графический дисплей

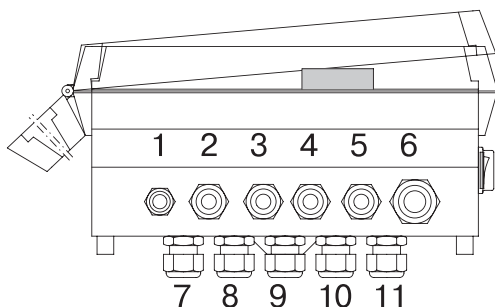
Вращательная ручка управления (джог), поворотный выключатель.  
Вращение ручки: выбор значения.  
Нажатие ручки: ввод данных и возврат



Основной модуль, присоединение, SDS-модуль 31...34 (опция)

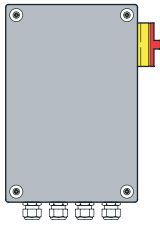
**Обозначение выводов метрических кабельных присоединений**

- 1 Импульсный расходомер (опция)
- 2 Датчик давления
- 3 Соленоидный клапан 3 (линия подпитки)
- 4 Насос 1
- 5 Насос 2
- 6 Электрическая сеть
- 7 Датчик веса (наполнения) – (выходной сигнал 0-10 В, опция)
- 8 Датчик разрыва мембраны, опция
- 9 Регулятор минимального давления, опция
- 10 Соленоидный клапан 1
- 11 Соленоидный клапан 2

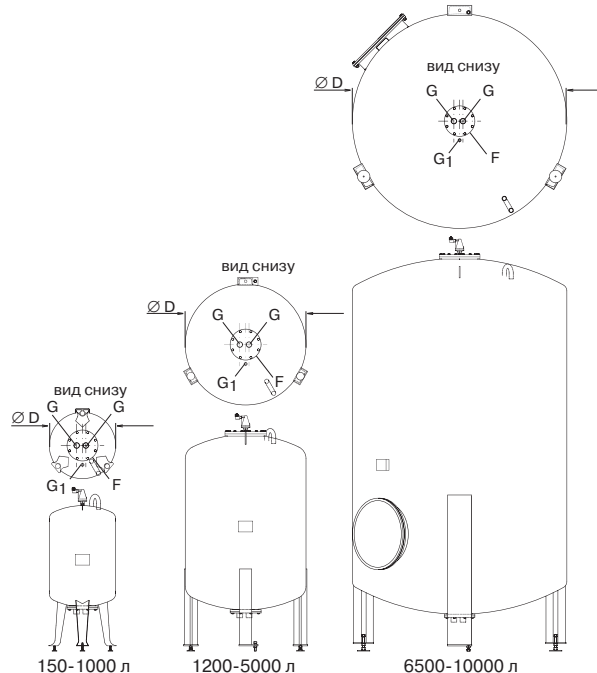


## Дополнительное оборудование

Рисунок	Назначение	Обозначение
	Колпачковый шаровой кран: Используется при подключении промежуточной емкости Flexcon VSV, а также при монтаже и подключении АУПД к системе отопления или охлаждения.	КШК
	Регулятор минимального давления: Используется при температуре в прямой линии системы отопления выше 100 °С. Его назначение – дополнительный контроль давления. В случае образования пара или пароводяной смеси в системе регулятор отслеживает эти критические параметры и подает сигнал на SDS-модуль. SDS-модуль, в свою очередь, закрывает соленоидный клапан, тем самым исключая возможность проникновения пара в АУПД Flamcomat и разрушения ее основных элементов.	РМД
	Гидравлический отсекаТЕЛЬ: Гидравлический отсекаТЕЛЬ – это комбинация фильтра и защиты от обратного потока. Используется при подключении подпитки АУПД к системе питьевого водоснабжения.	ГО
	Импульсный расходомер: Импульсный расходомер используется, когда существует необходимость введения значения объема подпитки в литрах, а не по времени – стандартный расходомер.	ИР
	Комплект подсоединений к баку: Комплект (по 2 шт.): J-образные трубы, гибкие шланги и колпачковые шаровые краны для подсоединения к баку. Используются при заказе АУПД Flamcomat с дополнительным баком ВВ.	КП
При заказе АУПД Flamcomat необходимо указать какое дополнительное оборудование должно входить в состав установки.		
	SDS-модуль 31: Плавный пуск насосов для АУПД Flamcomat D10 (M10), D20 (M20), D60 (M60) P <sub>y</sub> = 10 бар. Возможна дополнительная комплектация действующей установки. Установка дополнительного оборудования должна осуществляться обученным, опытным персоналом.	SDS-31
	SDS-модуль 32: Таймер с возможностью программирования режима работы АУПД по дням недели (объем подпитки, циклы деаэрации и т. д.), а также обнаружение ошибок и фиксирование их по дате и рабочему времени в следующем оборудовании: насос 1, 2, соленоидный клапан 1, 2, 3. Возможна дополнительная комплектация действующей установки. Установка дополнительного оборудования должна осуществляться обученным, опытным персоналом.	SDS-32
	SDS-модуль 33: Аналоговый вывод сигнала наполнения (веса) и давления. Применяется при необходимости вывода аналоговых значений наполнения (веса) и фактического давления в системе (0 ... 10 В). Возможна дополнительная комплектация действующей установки. Установка дополнительного оборудования должна осуществляться обученным, опытным персоналом.	SDS-33
	SDS-модуль 34: Датчик разрыва мембраны. Установка SDS-модуля 34 осуществляется только на заводе-изготовителе.	SDS-34

	<p><b>SDS-модуль 38:</b> Плавный пуск насосов для АУПД Flamcomat D80, D100, D130, P<sub>y</sub>= 16 бар. Установка SDS-модуля 38 осуществляется только на заводе-изготовителе.</p>	<p>SDS-38</p>
	<p><b>SDS-модуль 36:</b> Плавный пуск насосов для АУПД Flamcomat M80, M100, M130, P<sub>y</sub>=16 бар. Установка SDS-модуля 36 осуществляется только на заводе-изготовителе.</p>	<p>SDS-36</p>

### Основные технические параметры и размеры АУПД Flamcomat



### Размеры основного и дополнительного баков GB и BB

Объем бака, (л)	Диаметр бака, D, (мм)	Высота бака, H, (мм)	Присоединение к баку G	Присоединение к узлу подпитки G1	Фланцевое присоединение бака F, (мм)	Масса, (кг)
150	550	1350	1 1/2"	1/2"	-	56
200	500	1530	1 1/2"	1/2"	-	71
300	550	2030	1 1/2"	1/2"	-	91
400	750	1535	1 1/2"	1/2"	-	131
600	750	1955	1 1/2"	1/2"	-	161
800	750	2355	1 1/2"	1/2"	-	196
1000	750	2855	1 1/2"	1/2"	-	227
1000	1000	1915	1 1/2"	1/2"	-	261
1200	1000	2210	1 1/2"	1/2"	-	291
1600	1000	2710	1 1/2"	1/2"	-	346
2000	1200	2440	1 1/2"	1/2"	-	431
2800	1200	3040	1 1/2"	1/2"	-	516
3500	1200	3840	1 1/2"	1/2"	-	626
5000	1500	3570	1 1/2"	1/2"	-	1241
6500	1800	3500	1 1/2"	1/2"	500	1711
8000	1900	3650	1 1/2"	1/2"	500	1831
10000	2000	4050	1 1/2"	1/2"	500	2026

**Рабочие параметры основного и дополнительного баков GB и BB**

Объем бака, (л)	Максимально допустимое избыточное давление, (бар)	Контрольное избыточное давление, (бар)	Минимально допустимая рабочая температура, (°C)	Максимально допустимая рабочая температура, (°C)	Максимально допустимая рабочая температура, действующая на мембрану, (°C)
150-3500	0	8,6	0	70	70
5000-10000	0	4,3	0	70	70



**Размеры блока управления**

Тип установки	Высота, (мм)	Длина, (мм)	Ширина, (мм)	Подсоед. к баку G	Подсоед. к системе Rp	Подсоед. к подпитке R	Масса, (кг)
<b>Блок управления с одним насосом</b>							
M01	890	440	330	1 1/4"	1"	1/2"	17
M02	890	440	330	1 1/4"	1"	1/2"	17
M10	890	460	380	1 1/4"	1"	1/2"	20
M20	890	460	380	1 1/4"	1"	1/2"	23
M60 (M30)	915	410	410	1 1/2"	1 1/4"	1/2"	40
M80	915	600	550	1 1/2"	1 1/4"	1/2"	50
M100	990	600	550	1 1/2"	1 1/4"	1/2"	54
M130	1190	600	550	1 1/2"	1 1/4"	1/2"	62
<b>Блок управления с двумя насосами</b>							
D02	890	590	500	1 1/2"	1 1/4"	1/2"	34
D10	890	590	500	1 1/2"	1 1/4"	1/2"	34
D20	890	590	500	1 1/2"	1 1/4"	1/2"	40
D60 (D30)	915	560	410	1 1/2"	1 1/4"	1/2"	75
D80	915	700	550	1 1/2"	1 1/4"	1/2"	90
D100	990	700	550	1 1/2"	1 1/4"	1/2"	95
D130	1190	700	550	1 1/2"	1 1/4"	1/2"	115

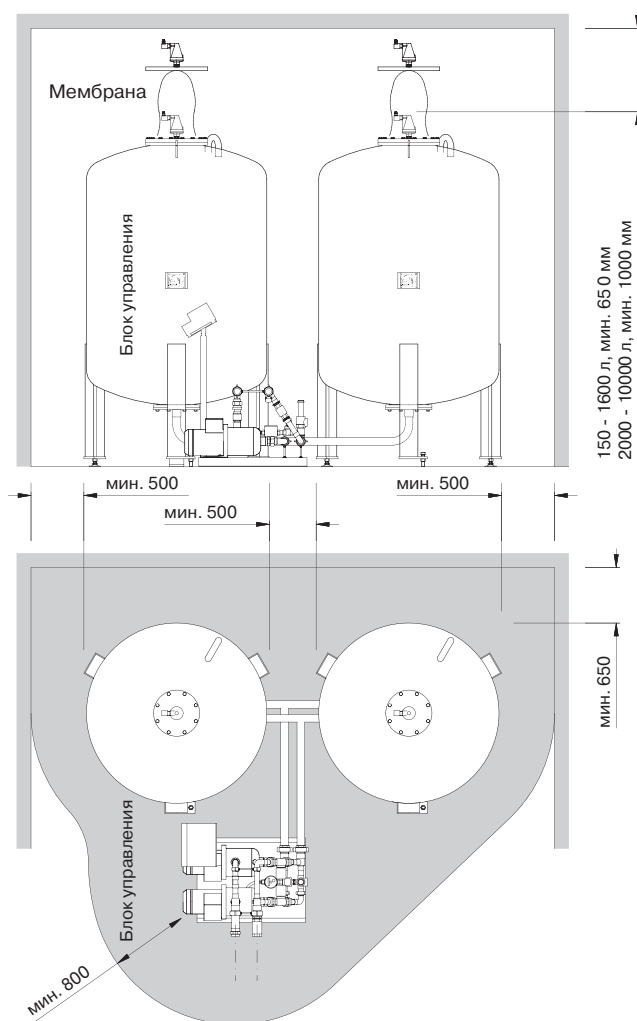
**Рабочие параметры блока управления**

Тип установки	Максимально допустимое избыточное давление, (бар)	Максимальное рабочее давление, (бар)	Минимально допустимая рабочая температура, (°C)	Максимально допустимая рабочая температура, (°C)
<b>Блок управления с одним насосом</b>				
M01	10	3,5	5	70
M02	10	3,5	5	70
M10	10	5,0	5	70
M20	10	5,0	5	70
M60 (M30)	10	8,5	5	70
M80	16	10,7	5	70
M100	16	14,4	5	70
M130	16	14,4	5	70
<b>Блок управления с двумя насосами</b>				
D02	10	3,5	5	70
D10	10	5,0	5	70
D20	10	5,0	5	70
D60 (D30)	10	8,5	5	70
D80	16	10,7	5	70
D100	16	14,4	5	70
D130	16	14,4	5	70

**Электрические параметры блока управления**

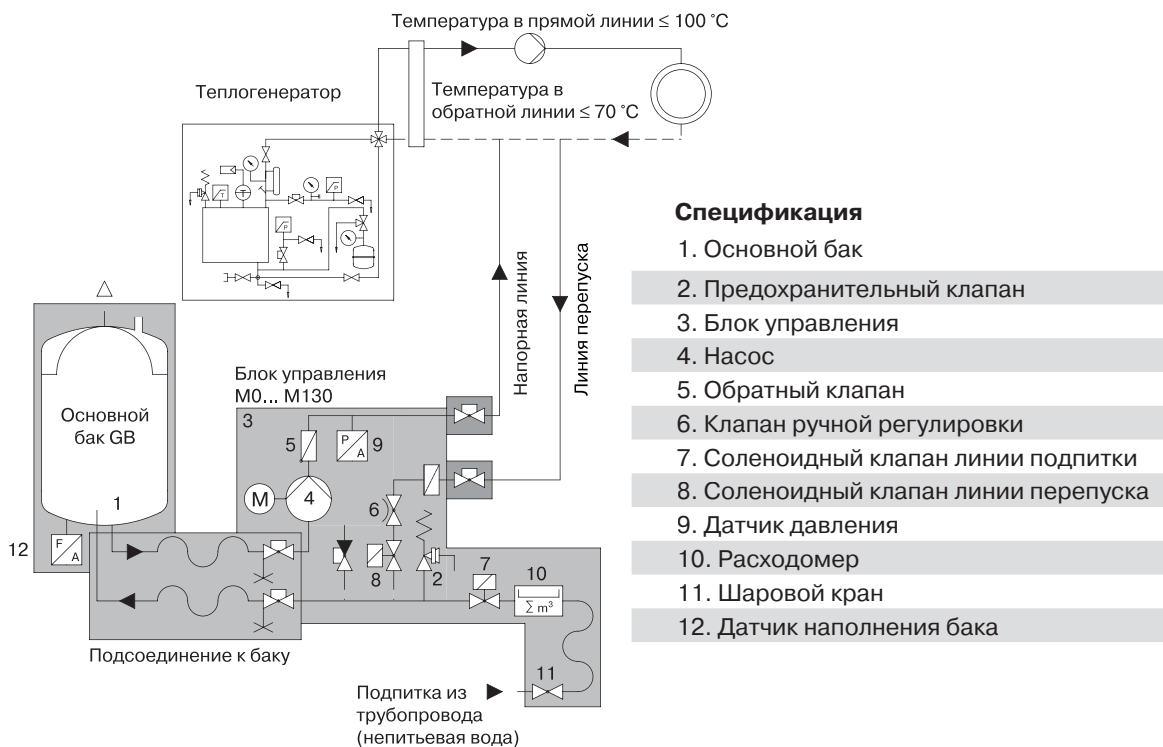
	Тип блока управления	Мощность электродвигателя, (кВт)	Максимальный расход 1 насоса, (м <sup>3</sup> /ч)	Напряжение, (В)	Степень защиты	Плавный пуск насоса	Вариант исполнения насоса
<b>Блок управления с одним насосом</b>							
	M01	0,55	1,4	1 x 230	IP54	-	горизонтальный
	M02	0,55	2,0	1 x 230	IP54	-	горизонтальный
	M10	0,85	5,0	1 x 230	IP54	опция	горизонтальный
	M20	1,1	8,0	1 x 230	IP54	опция	горизонтальный
	M60 (M30)	1,1	4,4	1 x 230	IP54	опция	вертикальный
	M80	1,5	4,2	3 x 380	IP54	опция	вертикальный
	M100	2,2	4,2	3 x 380	IP54	опция	вертикальный
	M130	3,0	8,0	3 x 380	IP54	опция	вертикальный
<b>Блок управления с двумя насосами</b>							
	D02	2 x 0,55	2,0	1 x 230	IP54	-	горизонтальный
	D10	2 x 0,85	5,0	1 x 230	IP54	опция	горизонтальный
	D20	2 x 1,1	8,0	1 x 230	IP54	опция	горизонтальный
	D60 (D30)	2 x 1,1	4,4	1 x 230	IP54	опция	вертикальный
	D80	2 x 1,5	4,2	3 x 380	IP54	опция	вертикальный
	D100	2 x 2,2	4,2	3 x 380	IP54	опция	вертикальный
	D130	2 x 3,0	8,0	3 x 380	IP54	опция	вертикальный

## Минимальные расстояния (монтажные зазоры)

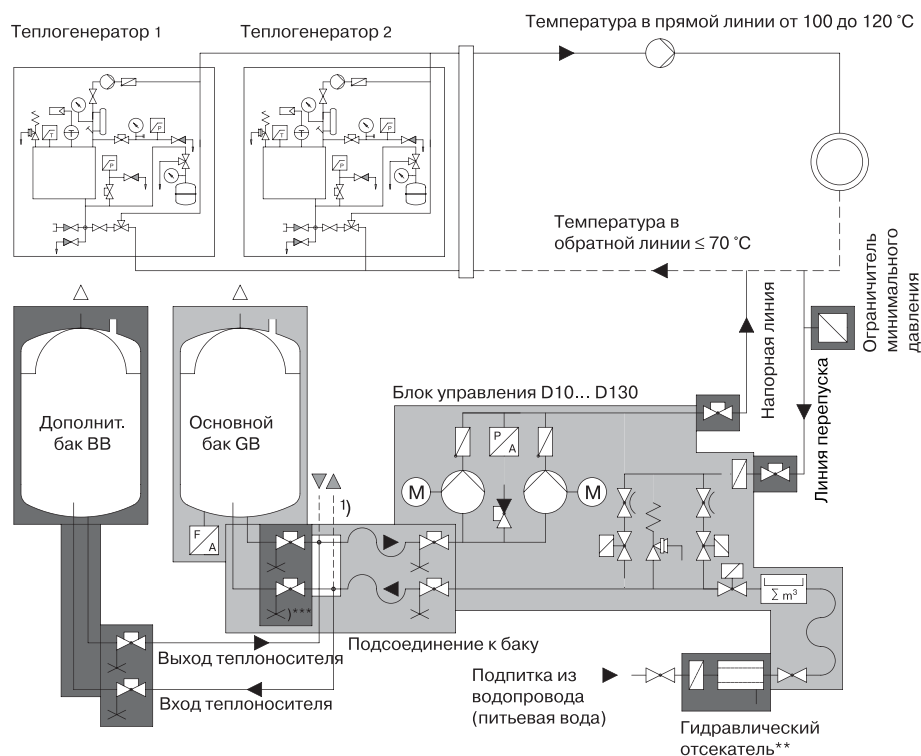


## Принципиальные схемы АУПД Flamcomat

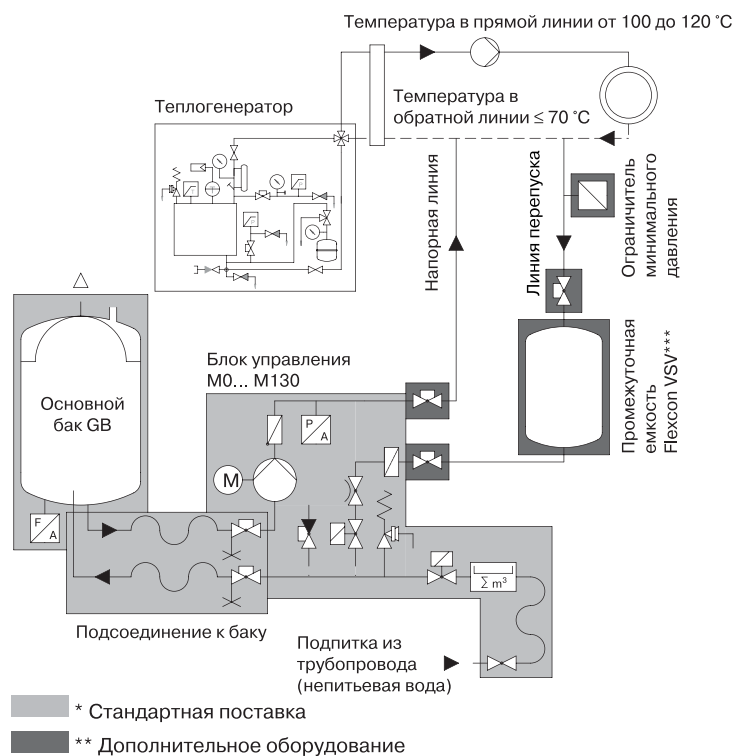
### Схема Flamcomat M01 (M02, M10, M20, M60, M80, M100, M130) с основным баком GB



### Схема Flamcomat D02 (D10, D20, D60, D80, D100, D130) с основным и дополнительными баками GB и BB



### Схема Flamcomat M01 (M02, M10, M20, M60, M80, M100, M130) с основным баком GB и промежуточной емкостью Flexcon VSV



## Методика подбора АУПД Flamcomat

Исходные данные	Расчет	Примечание
Тепловая мощность системы (кВт)	$N_{\text{сист.}} = 4000 \text{ кВт}$	Данные проекта
Средняя температура теплоносителя в системе (°C)	$T_{\text{ср.}} = (T_{\text{пр.}} + T_{\text{обр.}})/2 = (90 + 70)/2 = 80 \text{ °C}$	Данные проекта
Статическая высота (м) или статическое давление (бар) – это высота столба жидкости между точкой присоединения установки и наивысшей точкой системы (1 м столба жидкости = 0,1 бар)	$H_{\text{ст.}} = 15 \text{ м или}$ $P_{\text{ст.}} = H_{\text{ст.}}/10 = 15/10 = 1,5 \text{ бар}$	Данные проекта
Объем теплоносителя (воды) в системе (л). Если данная величина неизвестна, то она может быть вычислена (зависит от мощности системы)	$V_{\text{сист.}} = 52 \text{ 100 л}$	Данные проекта или Табл. №2
<b>Расчет объема расширительного бака</b>		
Коэффициент расширения (%) – это прирост объема теплоносителя (в процентном соотношении) при его нагреве от 10 °C до средней температуры ( $T_{\text{ср.}}$ )	$K_{\text{расш.}} = 2,89 \%$	Табл. №1 или Диагр. № 1,2
Объем расширения (л) – это объем теплоносителя, вытесняемый из системы при нагреве последнего от 10 °C до средней температуры ( $T_{\text{ср.}}$ )	$V_{\text{расш.}} = (V_{\text{сист.}} \times K_{\text{расш.}})/100 = (52100 \times 2,89)/100 = 1506 \text{ л}$	Расчет
Расчетный объем расширительного бака (л)	$V_{\text{бака}} = V_{\text{расш.}} \times 1,3 = 1506 \times 1,3 = 1958 \text{ л}$	Расчет
По таблице подбираем типоразмер расширительного бака из условия, что его объем должен быть не менее расчетного объема. При необходимости, например, когда существуют ограничения по габаритам, АУПД Flamcomat можно дополнить вторым баком (дополнительным), разбив общий расчетный объем пополам.		
<b>Подбор блока управления</b>		
Номинальное рабочее давление (бар)	$P_{\text{сист.}} = P_{\text{ст.}} + 0,5 = 1,5 + 0,5 = 2,0 \text{ бар}$ $N_{\text{сист.}} = 4000 \text{ кВт}$	Расчет
В зависимости от $P_{\text{сист.}}$ и $N_{\text{сист.}}$ по диаграмме 3 выбираем необходимый блок управления. В состав всех моделей установок могут быть включены как 1, так и 2 насоса. В установках с 2 насосами в программе установки можно по желанию выбрать режим их работы: основной/резервный, поочередная работа насосов, параллельная работа насосов.		
<b>Пример заказа АУПД Flamcomat</b>		
1 Вариант	Flamcomat M10 GB 2000 или Flamcomat D10 GB 2000	
2 Вариант	Flamcomat M10 GB 1000 + BB 1000 или Flamcomat D10 GB 1000+BB 1000 (КП, доп. оборудование)	
3 Вариант	Пример заказа АУПД Flamcomat с доп. оборудованием: Flamcomat M10 GB 1000 + BB 1000 (КП) + SDS-31 + SDS-32 + SDS-33 + SDS-34 + РМД + ГО + ИР + КШК = шт.	

## Коэффициент расширения теплоносителя (вода)

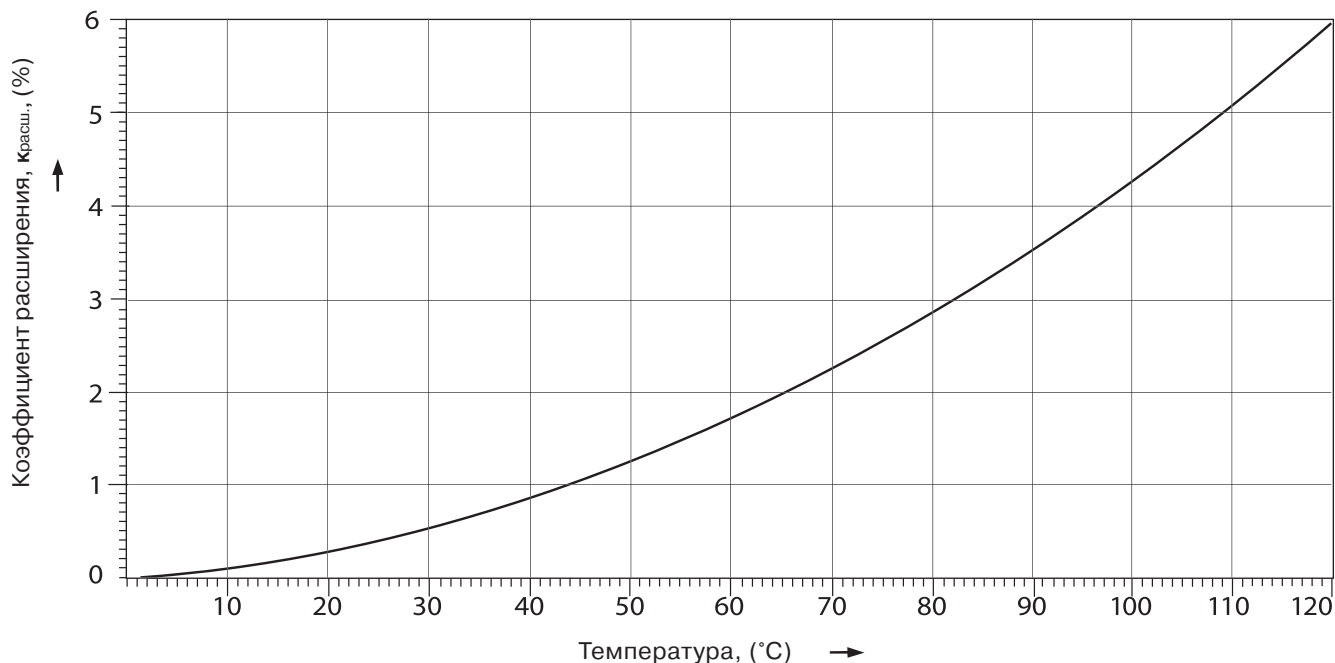
Таблица 1

Нагрев воды от 10 °C до средней температуры ( $T_{\text{ср.}}$ ), °C	$K_{\text{расш.}}^1$ (%)
10-40	0,75
10-50	1,18
10-60	1,68
10-70	2,25
10-80	2,89
10-90	3,58
10-100	4,34
10-110	5,16



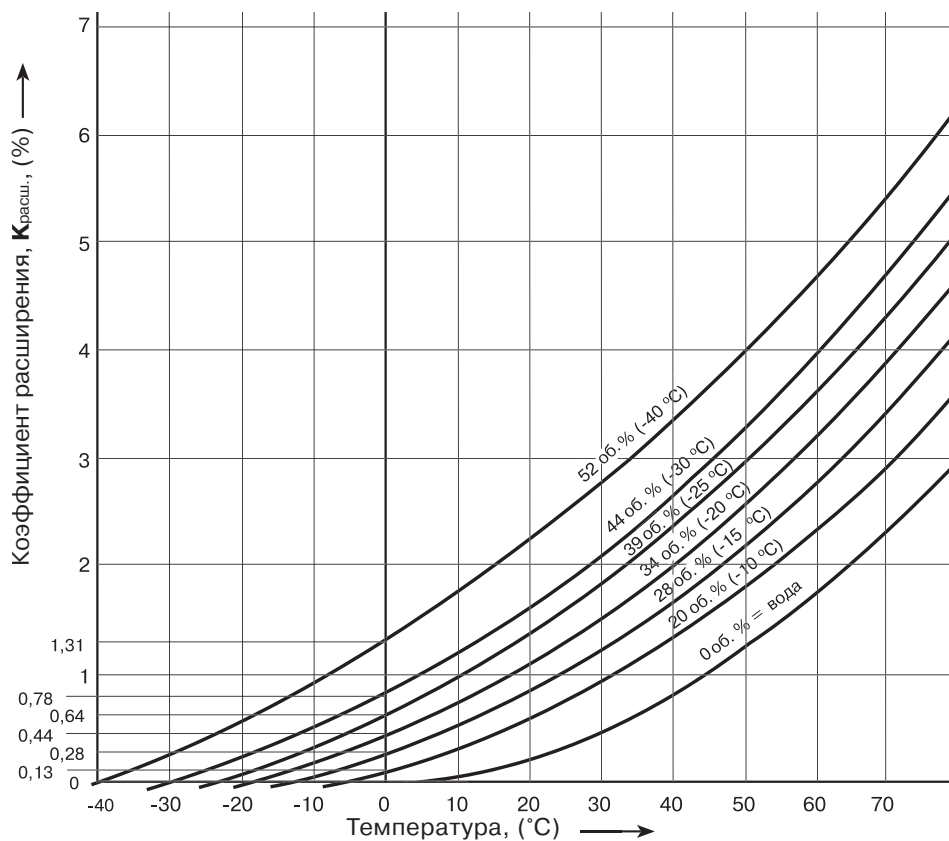
**Диаграмма температурного расширения воды в % при ее нагреве (охлаждении) от 10 °С до средней температуры системы**

**Диаграмма 1**



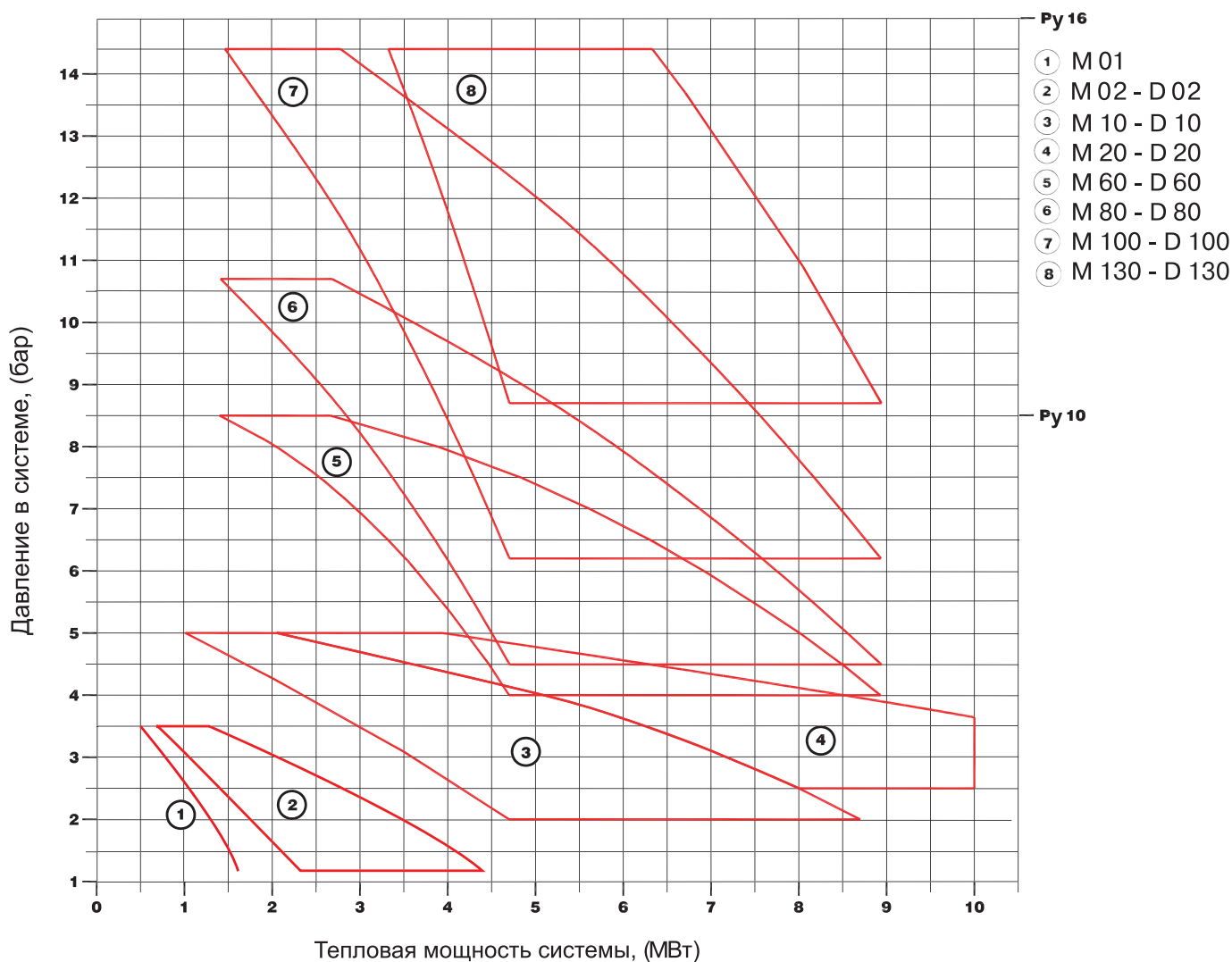
**Диаграмма температурного расширения смеси воды и этиленгликоля в % при ее нагреве (охлаждении) от 10 °С до средней температуры системы**

**Диаграмма 2**



### Диаграмма подбора блока управления для АУПД Flamcomat

Диаграмма 3



### Определение объема системы

Для корректного подбора АУПД необходимо располагать данными об объеме системы. Если эта величина неизвестна, то ее можно определить по коэффициентам, приведенным в таблице ниже:

Таблица 2

Система отопления, включающая:	Объем системы, (л)	
	на 1,0 кВт (860 кКал/ч)	на 1,163 кВт (1,000 кКал/ч)
Конвекторы и/или воздушные обогреватели	5,2	6
Системы воздухообработки	6,9	8
Панельные радиаторы	8,6	10
Колонные радиаторы	12,0	14
Потолочные радиаторы	21,5	25
Центральное отопление	25,8	30

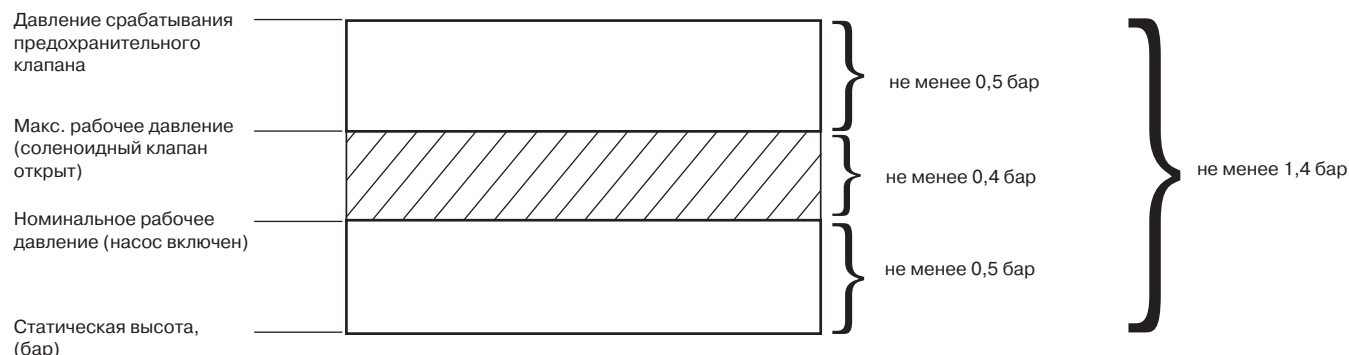
#### Примечание.

Значения, указанные в таблице, приводятся для стандартных систем со средней рабочей температурой 80 °С. Объем воды в системе может быть определен путем умножения мощности системы на значения коэффициентов, приведенных в таблице. Значения в таблице предназначены для вновь проектируемых систем. Для систем, уже находящихся в эксплуатации, рекомендуется использовать большие значения коэффициентов.

## Настройка предохранительного клапана

Ниже представлены рекомендации по настройке давления срабатывания предохранительного клапана для систем отопления или охлаждения, где применяются блоки управления типов **M01, M02-D02, M10-D10, M20-D20, M60-D60 (на  $P_y = 10$  бар)**.

При определении давления срабатывания предохранительного клапана предполагается, что он расположен на одном уровне с установкой поддержания давления.



### Номинальное рабочее давление

= статическая высота над установкой + 0,5 бар

### Максимальное рабочее давление

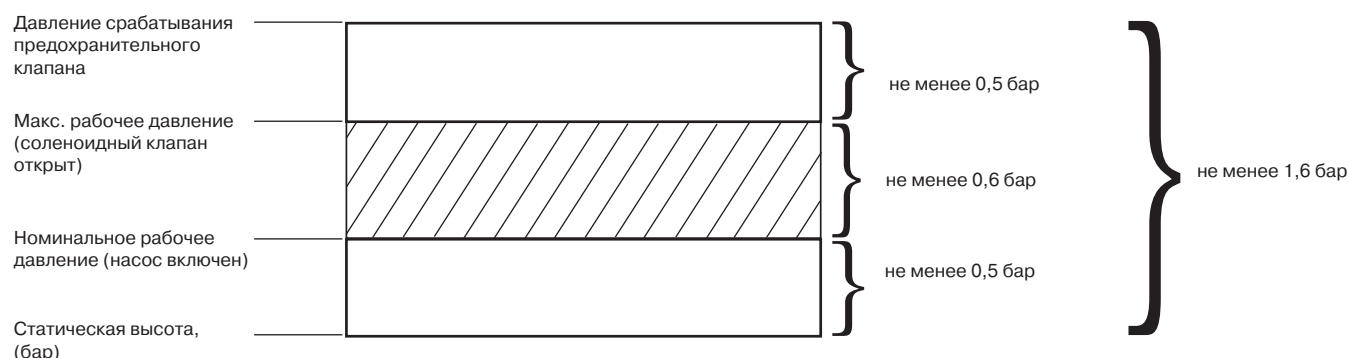
- = давление открытия соленоидного клапана
- = номинальное давление системы + 0,4 бар
- = статическая высота над установкой + 0,9 бар

### Давление срабатывания предохранительного клапана

- = макс. рабочее давление + 0,5 бар
- (= статическая высота + 1,4 бар)

Ниже представлены рекомендации по настройке давления срабатывания предохранительного клапана для систем отопления или охлаждения, где применяются блоки управления типов **M80-D80, M100-D100, M130-D130 (на  $P_y = 16$  бар)**.

При определении давления срабатывания предохранительного клапана предполагается, что он расположен на одном уровне с установкой поддержания давления.



### Номинальное рабочее давление

= статическая высота над установкой + 0,5 бар

### Максимальное рабочее давление

- = давление открытия соленоидного клапана
- = номинальное давление системы + 0,6 бар
- = статическая высота над установкой + 1,1 бар

### Давление срабатывания предохранительного клапана

- = макс. рабочее давление + 0,5 бар
- (= статическая высота + 1,6 бар)

## Автоматическая установка поддержания давления Flexcon MPR-S (управление с помощью насосов)

### Область применения

АУПД Flexcon MPR-S используется для поддержания постоянного давления, компенсации температурных расширений, деаэрации и компенсации потерь теплоносителя в закрытых системах отопления или охлаждения.

### Основные характеристики

Объем бака	200-5000 л
Максимально допустимое избыточное давление	10/16/25 бар
Максимально допустимое содержание этиленгликоля в теплоносителе	30 %
Максимально допустимая рабочая температура, действующая на диафрагму	70 °С*
Максимально допустимая температура теплоносителя в системе отопления	120 °С

\*Если температура системы в месте подключения установки превышает 70 °С, необходимо использовать промежуточную емкость Flexcon VSV, которая обеспечивает охлаждение рабочей жидкости перед установкой (см. гл. «Промежуточная емкость VSV»).



### Назначение установки Flexcon MPR-S

#### Поддержание давления

АУПД Flexcon MPR-S поддерживает требуемое давление в системе в узком диапазоне во всех режимах эксплуатации, а также компенсирует тепловые расширения теплоносителя в системах отопления или охлаждения.

В стандартном исполнении установка АУПД Flexcon MPR-S состоит из следующих частей:

- мембранный расширительный бак;
- блок управления;
- подсоединение к баку.

Вода и воздушная среда в баке разделены заменяемой мембраной из высококачественной бутиловой резины, которая характеризуется очень низкой газовой проницаемостью.

#### Принцип действия

При нагреве теплоноситель в системе расширяется, что приводит к росту давления. Датчик давления фиксирует это повышение и посылает калиброванный сигнал на блок управления. Блок управления, который с помощью датчика веса (наполнения) постоянно фиксирует значения уровня жидкости в баке, открывает соленоидный клапан на линии перепуска, через который излишки теплоносителя перетекают из системы в мембранный расширительный бак (давление в котором равно атмосферному). По достижению заданного значения давления в системе соленоидный клапан закрывается и перекрывает поток жидкости из системы в расширительный бак.

При охлаждении теплоносителя в системе его объем уменьшается и давление падает. Если давление падает ниже установленного уровня, то блок управления включает насос. Насос работает до тех пор, пока давление в системе не поднимется до установленного уровня.

Постоянный контроль уровня воды в баке защищает насос от «сухого» хода, а также предохраняет бак от переполнения.

Если давление в системе выходит за рамки минимального или максимального, то, соответственно, срабатывает один из насосов или один из соленоидных клапанов. В случае если не хватает производительности 1 насоса в напорной линии, то будет задействован 2-ой насос (блок управления MPR-S 2.2...2.7). АУПД Flexcon MPR-S с двумя насосами имеет систему безопасности: если один из насосов или соленоидов выходит из строя, автоматически включается второй.

Если значение давления в системе будет превышать максимально допустимое, то для выравнивания давления и защиты соленоидного клапана и клапана ручной регулировки в линии перепуска предусмотрен перепускной клапан (регулятор давления до себя), который пропустит объем теплоносителя через линию байпаса в расширительный бак.

Чтобы выровнять время наработки насосов и соленоидов во время работы установки и увеличить срок службы установки в целом, в двухнасосных установках используется система переключения «рабочий-резервный» между насосами и соленоидными клапанами (ежедневно).

Сигналы об ошибках, касающиеся значения давления, уровня заполнения бака, работы насоса и соленоидного клапана отображаются на экране панели управления.

Выбор различных типоразмеров баков, возможность подключения нескольких баков параллельно, различные насосные группы и возможность программирования системы управления позволяют настроить параметры работы АУПД Flexcon MPR-S для любой системы отопления или охлаждения.

## Деаэрация

Деаэрация в Flexcon MPR-S основывается на принципе понижения давления (дросселирования). Когда теплоноситель под давлением (обычно = 6 бар) входит в расширительный бак установки (безнапорный или атмосферный), способность газов растворяться в воде уменьшается. Воздух выделяется из воды и выводится через воздухоотводчик, установленный в верхней части бака.

## Подпитка

Автоматическая подпитка компенсирует потери объема теплоносителя, происходящие из-за утечек и деаэрации. Система контроля уровня автоматически активирует функцию подпитки, когда требуется, и теплоноситель в соответствии с программой поступает в бак.

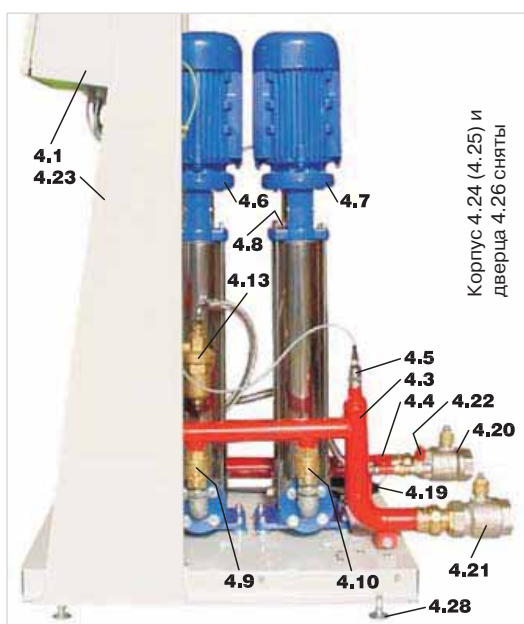
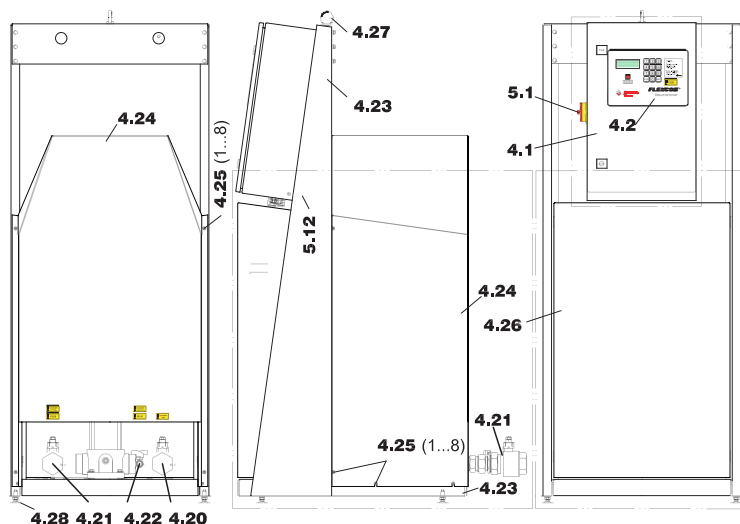
Когда достигается минимальный уровень теплоносителя в баке (обычно = 6 %), соленоид на линии подпитки открывается.

Объем теплоносителя в баке будет увеличен до необходимого уровня (обычно = 12 %). Это предотвратит «сухую» работу насоса.

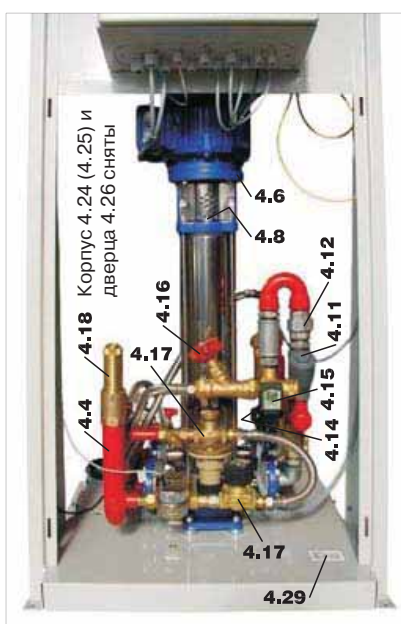
В стандартную комплектацию узла подпитки АУПД Flexcon MPR-S входит импульсный расходомер, с помощью которого объем подпитки может задаваться как в литрах, так и по времени.



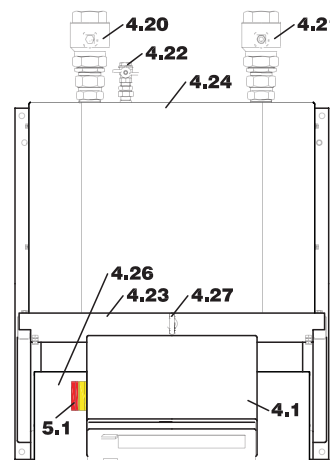
## Основные элементы АУПД Flexcon MPR-S



Корпус 4.24 (4.25) и  
дверца 4.26 сняты



Корпус 4.24 (4.25) и  
дверца 4.26 сняты

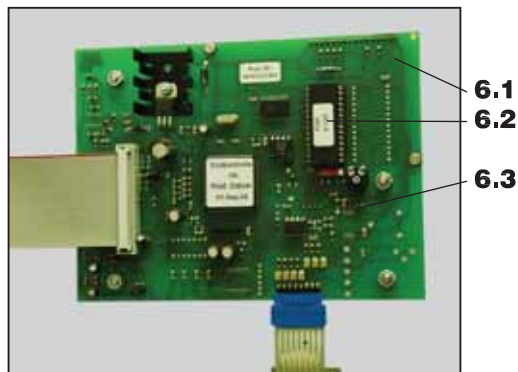
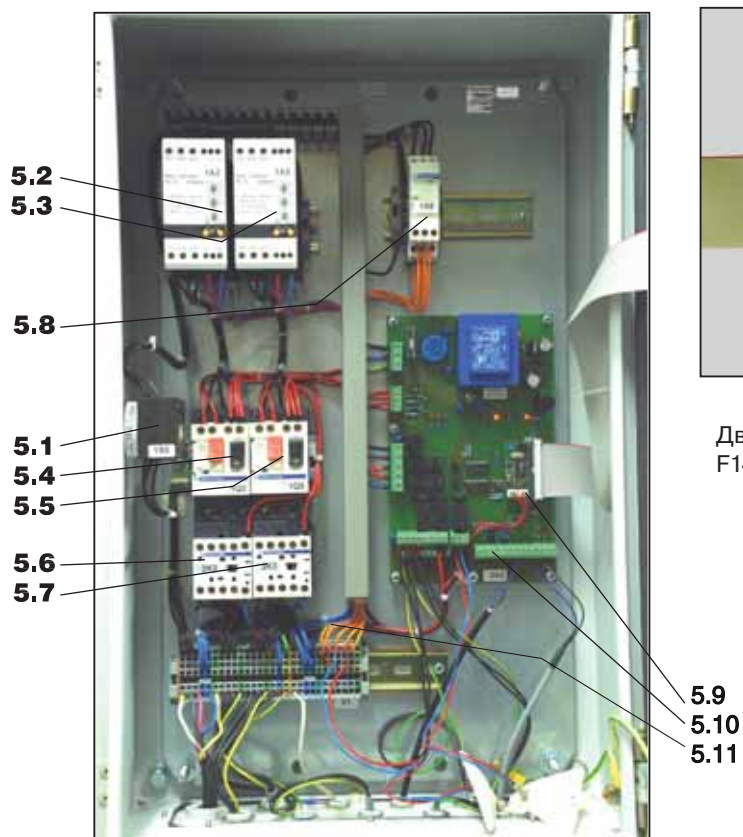


Блок управления MPR-S 1.2-1.5, Ру 16  
Блок управления 2.2-2.5, Ру 16  
Блок управления 1.6-1.7, Ру 25  
Блок управления 2.6-2.7, Ру 25

### Спецификация

- 4.1 Шкаф управления F141
- 4.2 Панель управления. Дисплей, клавиатура, дисплей LED, выводящий сообщение об ошибке, подсказки
- 4.3 Линия нагнетания
- 4.4 Всасывающий патрубок
- 4.5 Датчик давления
- 4.6 Насос 1
- 4.7 Насос 2
- 4.8 Воздушник насоса
- 4.9 Обратный клапан 1
- 4.10 Обратный клапан 2
- 4.11 Фильтр
- 4.12 Перепускной клапан (MPR-S Ру 25)
- 4.13 Перепускной клапан, uV
- 4.14 Соленоидный клапан 1
- 4.15 Соленоидный клапан 2 (MPR-S Ру 25)

- 4.16 Клапан ручной настройки, HRV
- 4.17 Узел линии подпитки (импульсный расходомер воды, обратный клапан, соленоидный клапан V4, редукционный клапан, фильтр)
- 4.18 Предохранительный клапан (2 бар)
- 4.19 Сигнальная линия датчика веса
- 4.20 Шаровой кран, подсоединение к баку
- 4.21 Шаровой кран, подсоединение к системе
- 4.22 Шаровой кран, подсоединение к линии подпитки, Ру 10
- 4.23 Стойка шкафа управления
- 4.24 Корпус
- 4.25 Крепление корпуса (1-8)
- 4.26 Съёмная дверь
- 4.27 Рым-болт, максимальная нагрузка 250 кг
- 4.28 Регулировочные винты высоты установки
- 4.29 Шильдик блока управления MPR-S



Дверца системы управления F141 открыта, вид внутри панели

Система управления F141, в открытом виде

**Спецификация**

- 5.1 Главный выключатель
- 5.2 Мягкий пускатель, двигатель 1
- 5.3 Мягкий пускатель, двигатель 2
- 5.4 Автомат защиты двигателя, двигатель 1
- 5.5 Автомат защиты двигателя, двигатель 2
- 5.6 Контактор двигателя, двигатель 1
- 5.7 Контактор двигателя, двигатель 2
- 5.8 Устройство проверки фаз, контроля чередования и несовпадения фаз
- 5.9 Плата вх./вых. (предохр. F1/М 315 мА 250 В; F2/М 2 А 250 В)
- 5.10 Клеммные колодки I-O (вход-выход)
- 5.11 Клеммная колодка X1, питание

- 6.1 Плата ЦП
- 6.2 Версия ПО Eeprom
- 6.3 Переключатель:  
рабочий режим влево, режим программирования вправо

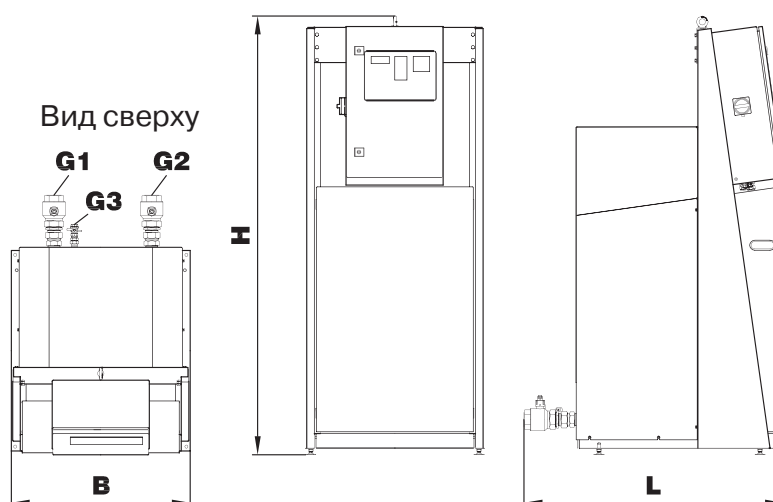
## Основные технические параметры и размеры АУПД Flexcon MPR-S

### Рабочие параметры основного и дополнительного баков MP-G и MP-B, дополнительный бак MAG

Объем бака, (л)	Предельно допустимое избыточное давление, (бар)	Контрольное избыточное давление, (бар)	Минимально допустимая рабочая температура, (°C)	Максимально допустимая рабочая температура, (°C)	Максимально допустимая рабочая температура действующая на мембрану, (°C)
Основной и дополнительный баки MP-G и MP-B					
200-3500	0	8,6	0	70	70
5000	0	4,3	0	70	70
Дополнительный бак MAG					
80	16	22,9	0	70	70

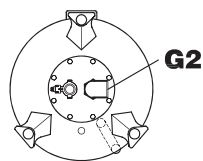
### Блок управления Ру 16, Ру 25, основные размеры и параметры

Тип	Высота Н, (мм)	Длина L, (мм)	Ширина В, (мм)	Подсоединение к баку G1	Подсоединение к системе, G2	Подсоединение к линии подпитки, G3	Масса блока управления, (кг)
1.2/2.2	1716	1015	700	2"	2"	1/2"	113/139
1.3/2.3	1716	1015	700	2"	2"	1/2"	115/143
1.4/2.4	1716	1015	700 </td <td>2"</td> <td>2"</td> <td>1/2"</td> <td>120/153</td>	2"	2"	1/2"	120/153
1.5/2.5	1716	1015	700	2"	2"	1/2"	124/161
1.6/2.6	1716	1015	700	2"	2"	1/2"	130/173
1.7/2.7	1716	1015	700	2"	2"	1/2"	140/193

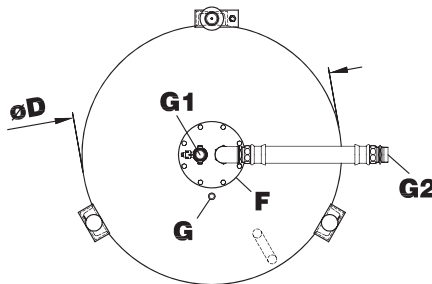




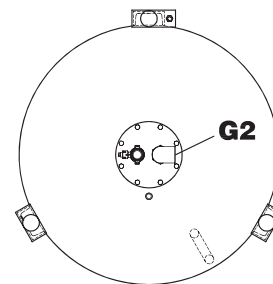
Вид снизу  
Дополнительный бак



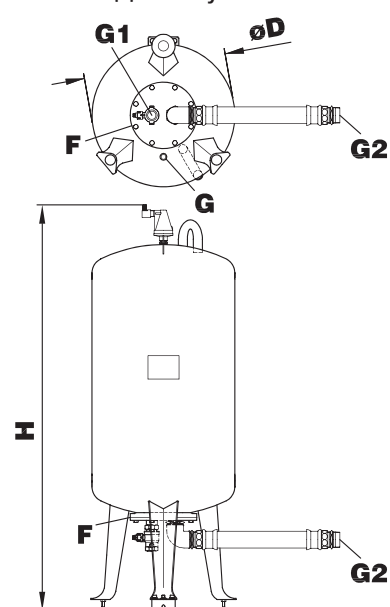
Вид снизу



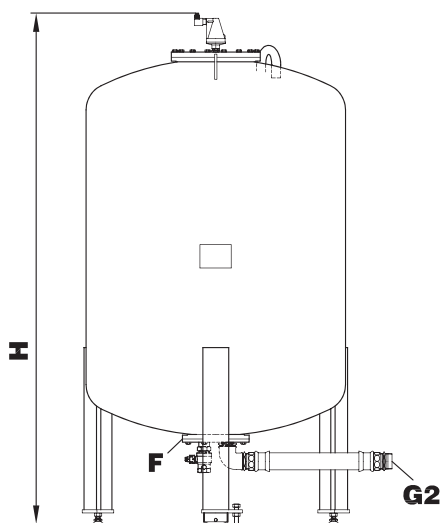
Вид снизу  
Дополнительный бак



Вид снизу

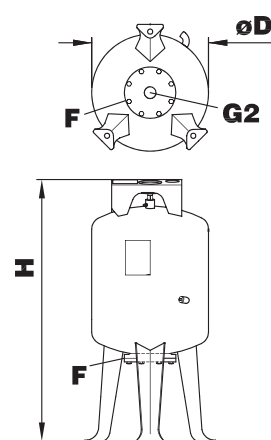


**200-1000**



**1200-5000**

Вид снизу



**MAG 80**

(MPR-S 1.2-1.5;  
2.2-2.5; Py 16)

**Размеры и параметры основного и дополнительного баков MP-G и MP-B**

Объем бака, (л)	Диаметр бака D, (мм)	Макс. высота H, (мм)	Дренажный кран G, (мм)	Подсоединение к баку G1	Подсоединение к системе G2	Размеры фланцевого соединения бака F, (мм)	Масса бака, (кг)
200	550	1530	1/2"	1 1/4"	2	165	71
400	750	1535	1/2"	1 1/4"	2	165	131
600	750	1955	1/2"	1 1/4"	2	165	161
800	750	2355	1/2"	1 1/4"	2	165	196
1000	750	2855	1/2"	1 1/4"	2	165	227
1200	1000	2210	1/2"	1 1/4"	2	165	291
1600	1000	2710	1/2"	1 1/4"	2	165	346
2000	1200	2440	1/2"	1 1/4"	2	165	431
2800	1200	3040	1/2"	1 1/4"	2	165	516
3500	1200	3840	1/2"	1 1/4"	2	165	626
5000	1500	3570	1/2"	1 1/4"	2	165	1241

**Размеры и параметры дополнительного бака MAG, Py 16**

Объем бака, (л)	Диаметр бака D, (мм)	Макс. высота H, (мм)	Подсоединение к баку, G2	Размеры фланцевого соединения F, (мм)	Масса бака, (кг)
80	450	1025	1 1/2"	120	80



\*Компания оставляет за собой право вносить конструктивные изменения

Компания АДЛ производство и поставки промышленного оборудования

Тел.: (495) 937 8968 Факс: (495) 933 8501/02 info@adl.ru www.adl.ru интернет-магазин: www.valve.ru



### Рабочие характеристики блока управления Ру 16

Тип установки	Режим работы	Предельно допустимое избыточное давление, (бар)		Установленный диапазон изменения давления, (бар)	Установленный диапазон изменения мощности, (МВт)	Мин. допустимая рабочая температура, (°C)	Макс. допустимая рабочая температура, (°C)
		Давление в системе	Давление в подпиточной линии				
1.2	Однонасосная установка	16	10	2,0-4,1	3,2-0,9	5	70
1.3	Однонасосная установка	16	10	3,2-5,9	3,2-0,9	5	70
1.4	Однонасосная установка	16	10	4,9-9,6	3,2-0,9	5	70
1.5	Однонасосная установка	16	10	6,8-13,3	3,2-0,9	5	70
1.6	Однонасосная установка	16	10	10,5-14,4	3,2-0,9	5	70
2.2	Поочередная работа насосов	16	10	2,0-4,1	3,2-0,9	5	70
2.3	Поочередная работа насосов	16	10	3,2-5,9	3,2-0,9	5	70
2.4	Поочередная работа насосов	16	10	4,9-9,6	3,2-0,9	5	70
2.5	Поочередная работа насосов	16	10	6,8-13,3	3,2-0,9	5	70
2.6	Поочередная работа насосов	16	10	10,5-14,4	3,2-0,9	5	70
2.2	Параллельная работа насосов	16	10	2,0-4,1	6,1-1,8	5	70
2.3	Параллельная работа насосов	16	10	3,2-5,9	6,1-1,8	5	70
2.4	Параллельная работа насосов	16	10	4,9-9,6	6,1-1,8	5	70
2.5	Параллельная работа насосов	16	10	6,8-13,3	6,1-1,8	5	70
2.6	Параллельная работа насосов	16	10	10,5-14,4	6,1-1,8	5	70

### Рабочие характеристики блока управления Ру 25

Тип установки	Режим работы	Предельно допустимое избыточное давление, (бар)		Установленный диапазон изменения давления, (бар)	Установленный диапазон изменения мощности, (МВт)	Мин. допустимая рабочая температура, (°C)	Макс. допустимая рабочая температура, (°C)
		Давление в системе	Давление в подпит. линии				
1.6	Однонасосная установка	25	10	10,5-18,1	3,2-0,9	5	70
1.7	Однонасосная установка	25	10	13,2-22	3,2-1,2	5	70
2.6	Поочередная работа насосов	25	10	10,5 - 18,1	3,2-0,9	5	70
2.7	Поочередная работа насосов	25	10	13,2-22	3,2-1,2	5	70
2.6	Параллельная работа насосов	25	10	10,5 - 18,1	6,1-1,8	5	70
2.7	Параллельная работа насосов	25	10	13,2-22	6,1-2,2	5	70

### Минимальные расстояния (монтажные зазоры)



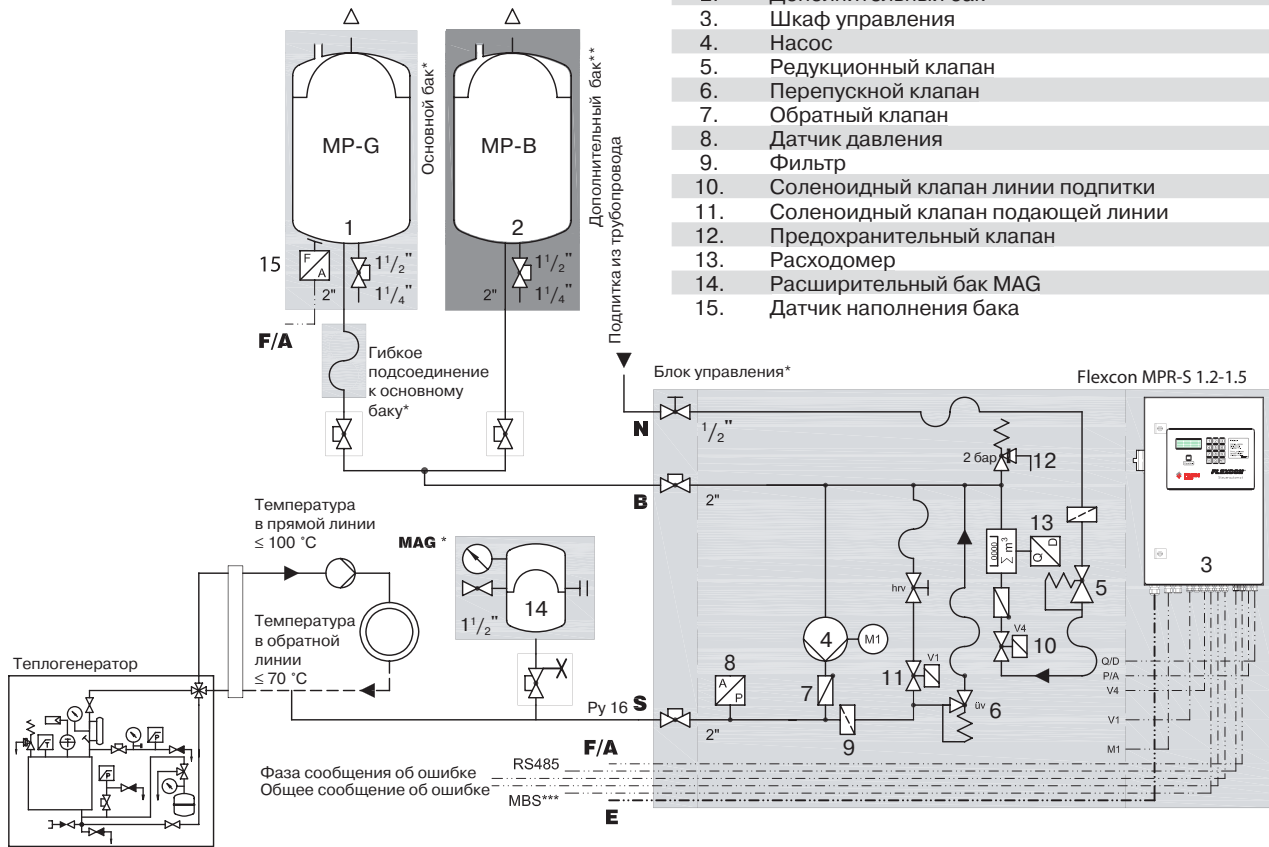
## Принципиальные схемы АУПД Flexcon MPR-S

### Схема MPR-S 1.2-1.5 (перепускной клапан 14,3 бар) Ру 16 с основным баком MP-G

- ☐ – стандартное оборудование
- – дополнительное оборудование

#### Спецификация

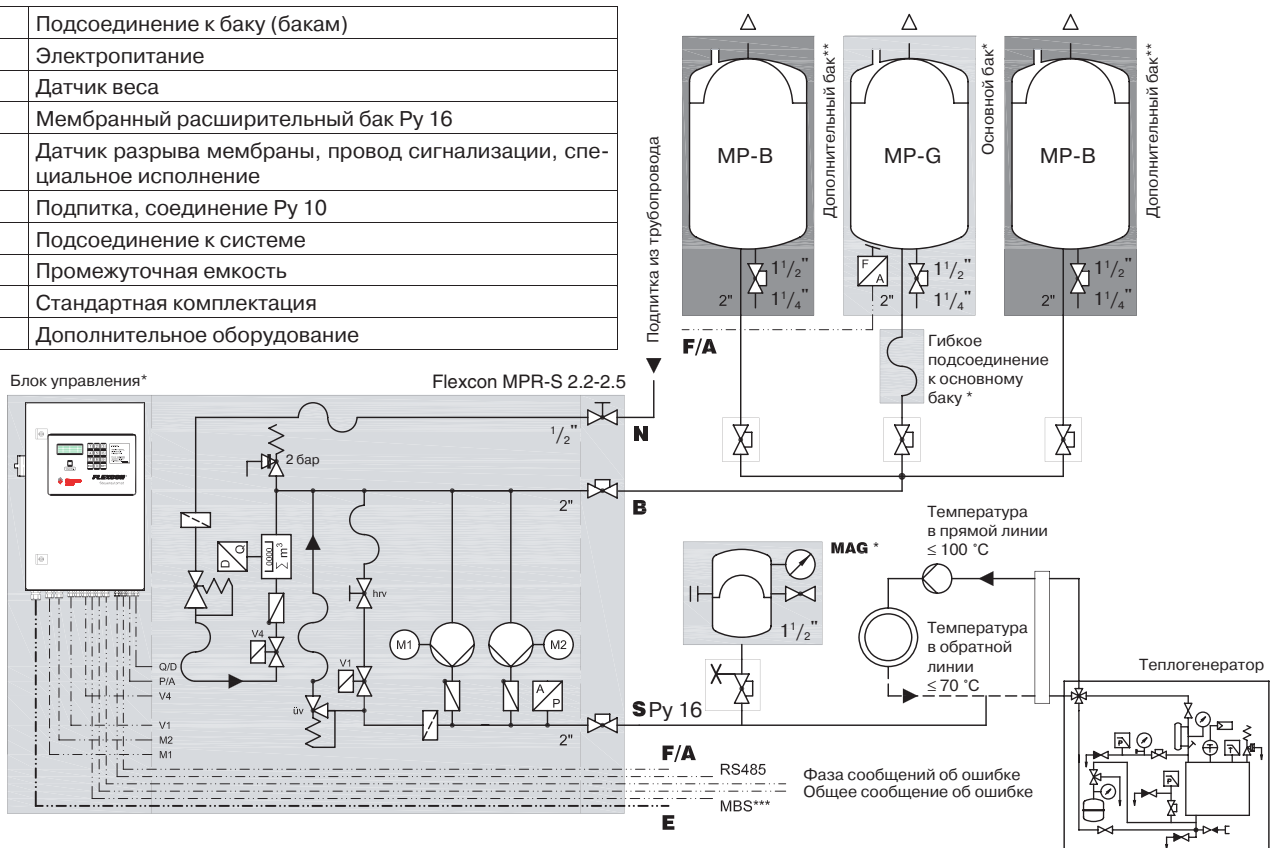
1. Основной бак
2. Дополнительный бак
3. Шкаф управления
4. Насос
5. Редукционный клапан
6. Перепускной клапан
7. Обратный клапан
8. Датчик давления
9. Фильтр
10. Соленоидный клапан линии подпитки
11. Соленоидный клапан подающей линии
12. Предохранительный клапан
13. Расходомер
14. Расширительный бак MAG
15. Датчик наполнения бака



### Схема MPR-S 2.2-2.5 (перепускной клапан 14,3 бар) Ру 16, с основным MP-G и дополнительными MP-B баками

#### Условные обозначения

B	Подсоединение к баку (бакам)
E	Электропитание
F/A	Датчик веса
MAG	Мембранный расширительный бак Ру 16
MBS***	Датчик разрыва мембраны, провод сигнализации, специальное исполнение
N	Подпитка, соединение Ру 10
S	Подсоединение к системе
VSV***	Промежуточная емкость
*	Стандартная комплектация
**	Дополнительное оборудование



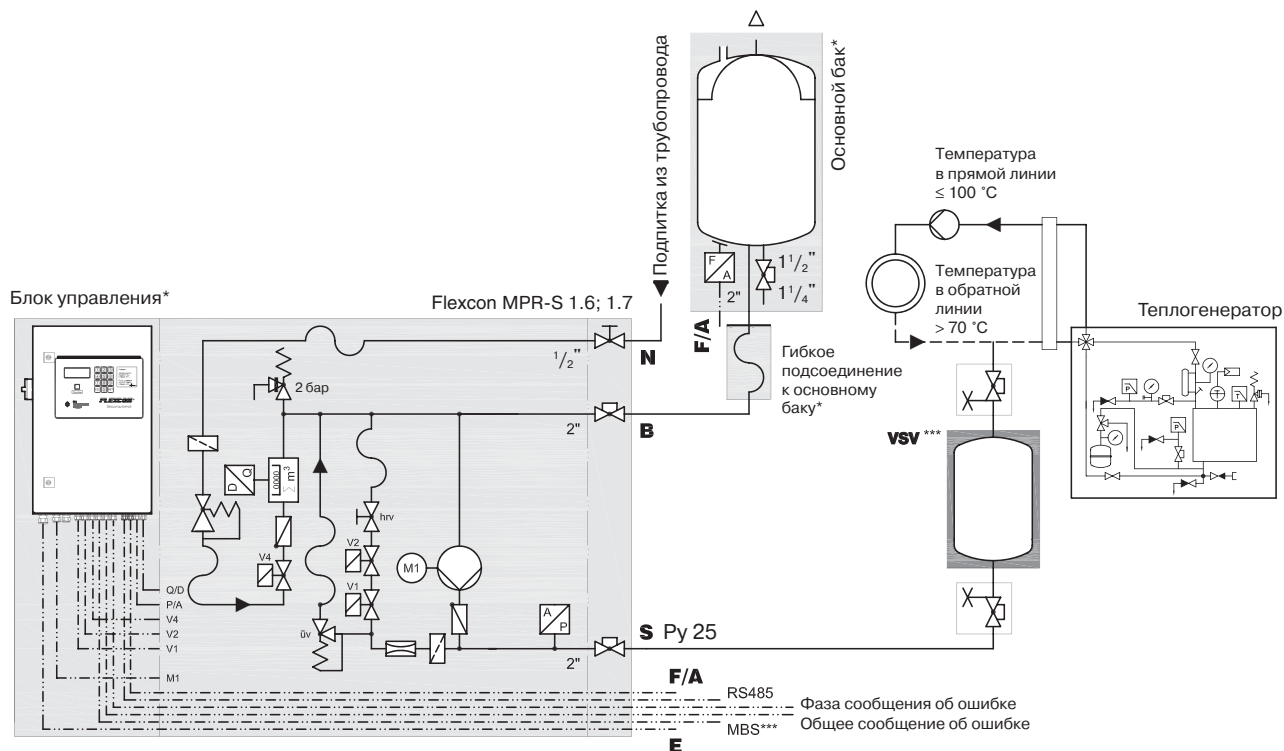
\* Компания оставляет за собой право вносить конструктивные изменения

Компания АДЛ производство и поставки промышленного оборудования

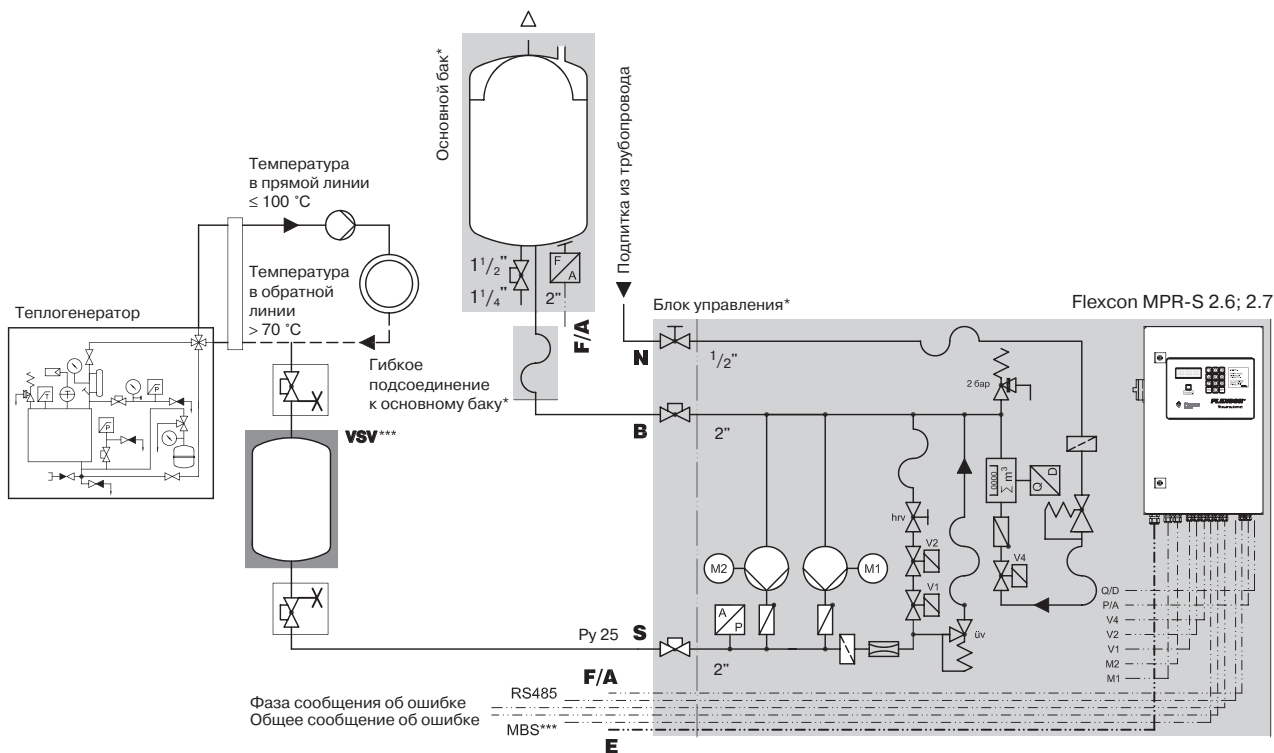
Тел.: (495) 937 8968 Факс: (495) 933 8501/02 info@adl.ru www.adl.ru интернет-магазин: www.valve.ru



**Схема MPR-S 1.6; 1.7 (перепускной клапан 23,0 бар) Ру 25 с основным баком MP-G и промежуточной емкостью Flexcon VSV**



**Схема MPR-S 2.6; 2.7 (перепускной клапан 23,0 бар) Ру 25 с основным баком MP-G и промежуточной емкостью Flexcon VSV**



## Электрические параметры блока управления

	Тип блока управления	Электрическая мощность, (кВт)	Максимальный расход 1 насоса, (м <sup>3</sup> /ч)	Напряжение, (В)	Степень защиты	Плавный пуск насоса	Маркировка насоса (DP-Pumps)
	<b>Блок управления Flexcon MPR-S с одним насосом P<sub>y</sub> = 10 бар</b>						
	MPR-S/1.2	0,55	3,6	3 x 380	IP 55	да	DPV 2-50
	MPR-S/1.3	0,75	3,6	3 x 380	IP 55	да	DPV 2-70
	MPR-S/1.4	1,1	3,6	3 x 380	IP 55	да	DPV 2-110
	<b>Блок управления Flexcon MPR-S с одним насосом P<sub>y</sub> = 16 бар</b>						
	MPR-S/1.5	1,5	3,6	3 x 380	IP 55	да	DPV 2-150
	MPR-S/1.6	2,2	3,6	3 x 380	IP 55	да	DPVF 2-200
	<b>Блок управления Flexcon MPR-S с одним насосом P<sub>y</sub> = 25 бар</b>						
	MPR-S/1.6	2,2	3,6	3 x 380	IP 55	да	DPVF 2-200
	MPR-S/1.7	3,0	3,6	3 x 380	IP 55	да	DPVF 2-250
	<b>Блок управления Flexcon MPR-S с двумя насосами P<sub>y</sub> = 10 бар</b>						
	MPR-S/2.2	2 x 0,55	3,6	3 x 380	IP 55	да	DPV 2-50
	MPR-S/2.3	2 x 0,75	3,6	3 x 380	IP 55	да	DPV 2-70
	MPR-S/2.4	2 x 1,1	3,6	3 x 380	IP 55	да	DPV 2-110
	<b>Блок управления Flexcon MPR-S с двумя насосами P<sub>y</sub> = 16 бар</b>						
	MPR-S/2.5	2 x 1,5	3,6	3 x 380	IP 55	да	DPV 2-150
	MPR-S/2.6	2 x 2,2	3,6	3 x 380	IP 55	да	DPVF 2-200
	<b>Блок управления Flexcon MPR-S с двумя насосами P<sub>y</sub> = 25 бар</b>						
	MPR-S/2.6	2 x 2,2	3,6	3 x 380	IP 55	да	DPVF 2-200
	MPR-S/2.7	2 x 3,0	3,6	3 x 380	IP 55	да	DPVF 2-250

**Примечание.** Все насосы, входящие в состав блока управления, имеют вертикальное исполнение.

## Методика подбора АУПД Flexcon MPR-S

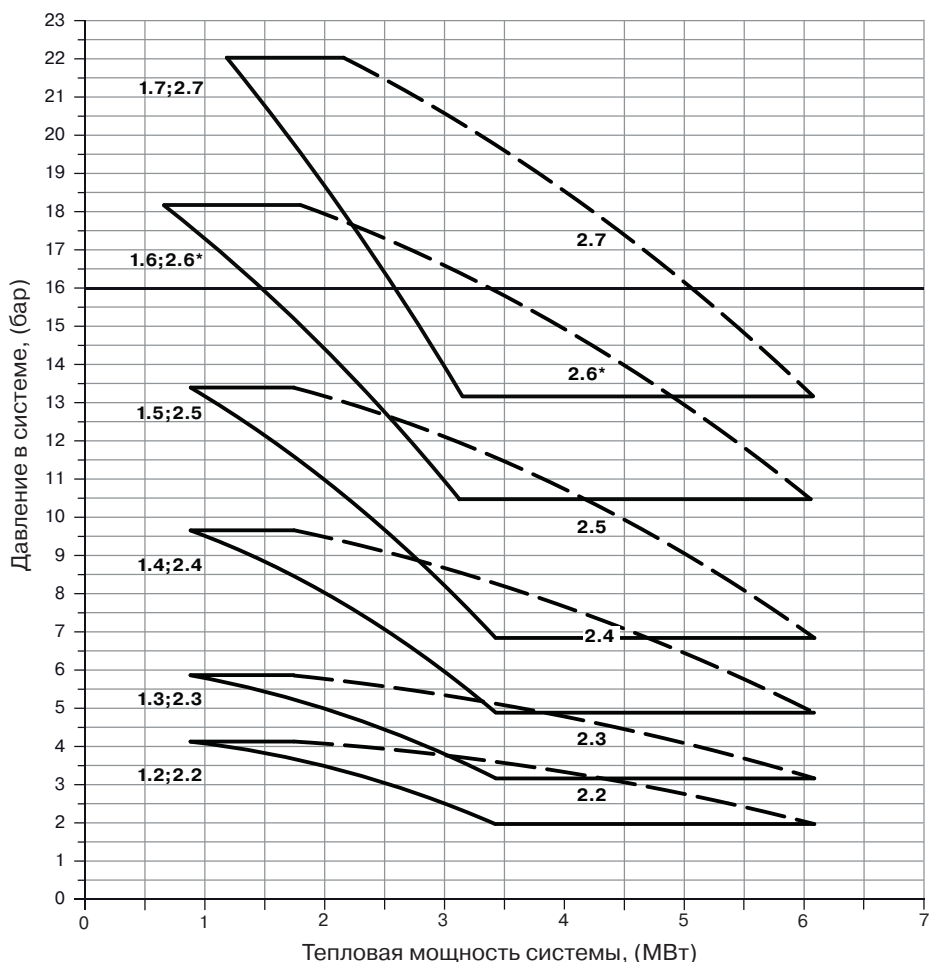
Исходные данные	Расчет	Примечание
Тепловая мощность системы (кВт)	$N_{\text{сист.}} = 2000 \text{ кВт}$	Данные проекта
Средняя температура теплоносителя в системе (°C)	$T_{\text{ср.}} = (T_{\text{пр.}} + T_{\text{обр.}})/2 = (90 + 70)/2 = 80 \text{ °C}$	Данные проекта
Статическая высота (м) или статическое давление (бар) – это высота столба жидкости между точкой присоединения установки и наивысшей точкой системы (1 м столба жидкости = 0,1 бар)	$H_{\text{ст.}} = 110 \text{ м}$ или $P_{\text{ст.}} = H_{\text{ст.}}/10 = 110/10 = 11 \text{ бар}$	Данные проекта
Объем теплоносителя (воды) в системе (л). Если данная величина неизвестна, то она может быть вычислена (зависит от мощности системы)	$V_{\text{сист.}} = 83840 \text{ л}$	Данные проекта или Табл. № 2
<b>Расчет объема расширительного бака</b>		
Коэффициент расширения (%) – это прирост объема теплоносителя (в процентном содержании) при его нагреве от 10 °C до средней температуры ( $T_{\text{ср.}}$ )	$K_{\text{расш.}} = 2,89 \%$	Табл. №1 или Диагр. № 1, 2
Объем расширения (л) – это объем теплоносителя, вытесняемый из системы при его нагреве от 10°C до средней температуры ( $T_{\text{ср.}}$ )	$V_{\text{расш.}} = (V_{\text{сист.}} \times K_{\text{расш.}})/100 = (83840 \times 2,89)/100 = 2423 \text{ л}$	Расчет
Расчетный объем расширительного бака (л)	$V_{\text{бака}} = V_{\text{расш.}} \times 1,3 = 2423 \times 1,3 = 3150 \text{ л}$	Расчет
По таблице подбираем типоразмер расширительного бака из условия, что его объем должен быть не менее расчетного объема. При необходимости, например, когда существуют ограничения по габаритам, АУПД Flexcon MPR-S можно дополнить вторым баком (дополнительным), разбив общий расчетный объем пополам.		
<b>Подбор блока управления</b>		
Номинальное рабочее давление (бар)	$P_{\text{сист.}} = P_{\text{ст.}} + 0,5 = 11 + 0,5 = 11,5 \text{ бар}$ $N_{\text{сист.}} = 2000 \text{ кВт}$	Расчет
В зависимости от $P_{\text{сист.}}$ и $N_{\text{сист.}}$ по диаграмме 4 выбираем необходимый блок управления. В состав всех моделей установок могут быть включены как 1, так и 2 насоса. В установках с 2 насосами в программе установки можно по желанию выбрать режим их работы: основной-резервный, поочередная работа насосов, параллельная работа насосов.		
<b>Пример заказа АУПД Flexcon MPR-S</b>		
1 Вариант	Flexcon MPR-S/1.5 P <sub>y</sub> = 16 бар MP-G 3500 или Flexcon MPR-S/2.5 P <sub>y</sub> = 16 бар MP-G 3500	
2 Вариант	Flexcon MPR-S/1.5 P <sub>y</sub> = 16 бар MP-G 1600 + MP-B 1600	
3 Вариант	Flexcon MPR-S/2.5 P <sub>y</sub> = 16 бар MP-G 1600 + MP-B 1600	

### Модели блоков управления АУПД Flexcon MPR-S

Обозначение	Количество насосов	Насос
<b>1. Установка Flexcon MPR-S до 10 бар</b>		
MPR-S/1.2 Py 10	1	DPV 2-50
MPR-S/1.3 Py 10	1	DPV 2-70
MPR-S/1.4 Py 10	1	DPV 2-110
MPR-S/2.2 Py 10	2	DPV 2-50
MPR-S/2.3 Py 10	2	DPV 2-70
MPR-S/2.4 Py 10	2	DPV 2-110
<b>2. Установка Flexcon MPR-S 10–16 бар</b>		
MPR-S/1.5 Py 16	1	DPV 2-150
MPR-S/1.6 Py 16	1	DPVF 2-200
MPR-S/2.5 Py 16	2	DPV 2-150
MPR-S/2.6 Py 16	2	DPVF 2-200
<b>3. Flexcon MPR-S 16–23,5 бар</b>		
MPR-S/1.6 Py 25	1	DPVF 2-200
MPR-S/1.7 Py 25	1	DPVF 2-250
MPR-S/2.6 Py 25	2	DPVF 2-200
MPR-S/2.7 Py 25	2	DPVF 2-250

Диаграмма подбора блока управления для АУПД Flexcon MPR-S

Диаграмма 4



\* Py 16 бар или Py 25 бар

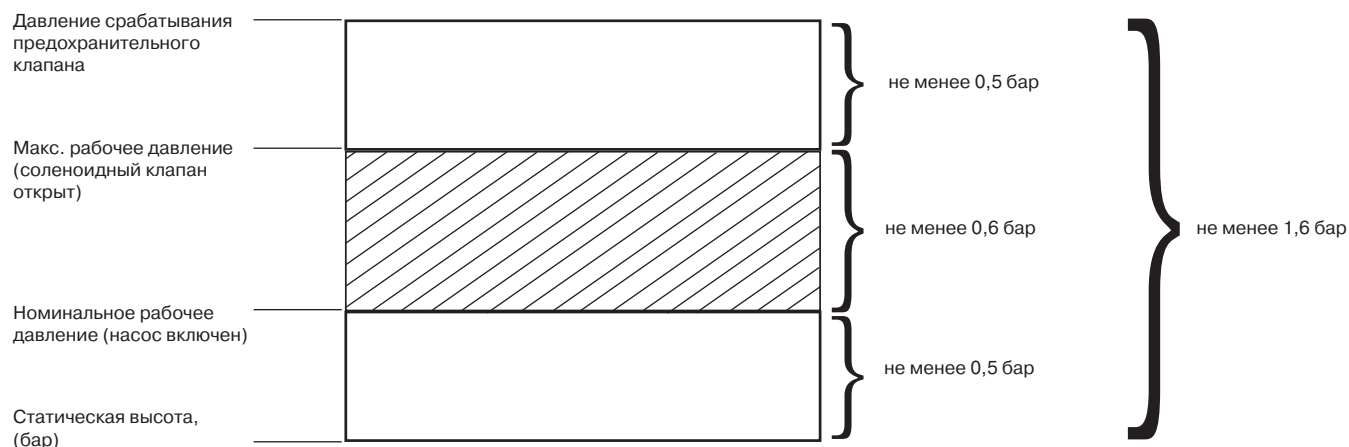
— работа одного насоса или работа двух насосов в последовательном режиме  
 - - работа двух насосов в параллельном режиме

**Примечание.**

При выборе блока управления уточняйте установленный диапазон изменения мощности и/или давления по таблице «Рабочие характеристики блока управления Py 16, Py 25» на стр. 24.

## Настройка предохранительного клапана

При определении давления срабатывания предохранительного клапана предполагается, что он расположен на одном уровне с установкой поддержания давления.



### Номинальное рабочее давление

= статическая высота над установкой + 0,5 бар

### Максимальное рабочее давление

= давление открытия соленоидного клапана

= номинальное давление системы + 0,6 бар

= статическая высота над установкой + 1,1 бар

### Давление срабатывания предохранительного клапана

= макс. рабочее давление + 0,5 бар

(= статическая высота + 1,6 бар)

## Автоматическая установка поддержания давления Flexcon M-K (управление с помощью компрессоров)

### Область применения

АУПД Flexcon M-K используется для поддержания постоянного давления, компенсации температурных расширений и компенсации потерь теплоносителя в закрытых системах отопления или охлаждения.

### Основные характеристики

Объем бака	400-10000 л
Максимально допустимое избыточное давление	3/6/10 бар
Максимально допустимое содержание этиленгликоля в теплоносителе	50 %
Максимально допустимая рабочая температура, действующая на мембрану (диафрагму)	70 °С*
Максимально допустимая температура теплоносителя в системе отопления	120 °С

\*Если температура системы в месте подключения установки превышает 70 °С, необходимо использовать промежуточную емкость Flexcon VSV, которая обеспечивает охлаждение рабочей жидкости перед установкой (см. гл. «Промежуточная емкость VSV»).



### Назначение установки Flexcon M-K

#### Поддержание давления

АУПД Flexcon M-K поддерживает требуемое давление в системе в узком диапазоне ( $\pm 0,1$  бар) во всех режимах эксплуатации, а также компенсирует тепловые расширения теплоносителя в системах отопления или охлаждения.

В стандартном исполнении установка АУПД Flexcon M-K состоит из следующих частей:

- мембранный расширительный бак;
- блок управления;
- подсоединение к баку.

Вода и воздушная среда в баке разделены заменяемой мембраной из высококачественной бутиловой резины, которая характеризуется очень низкой газовой проницаемостью.

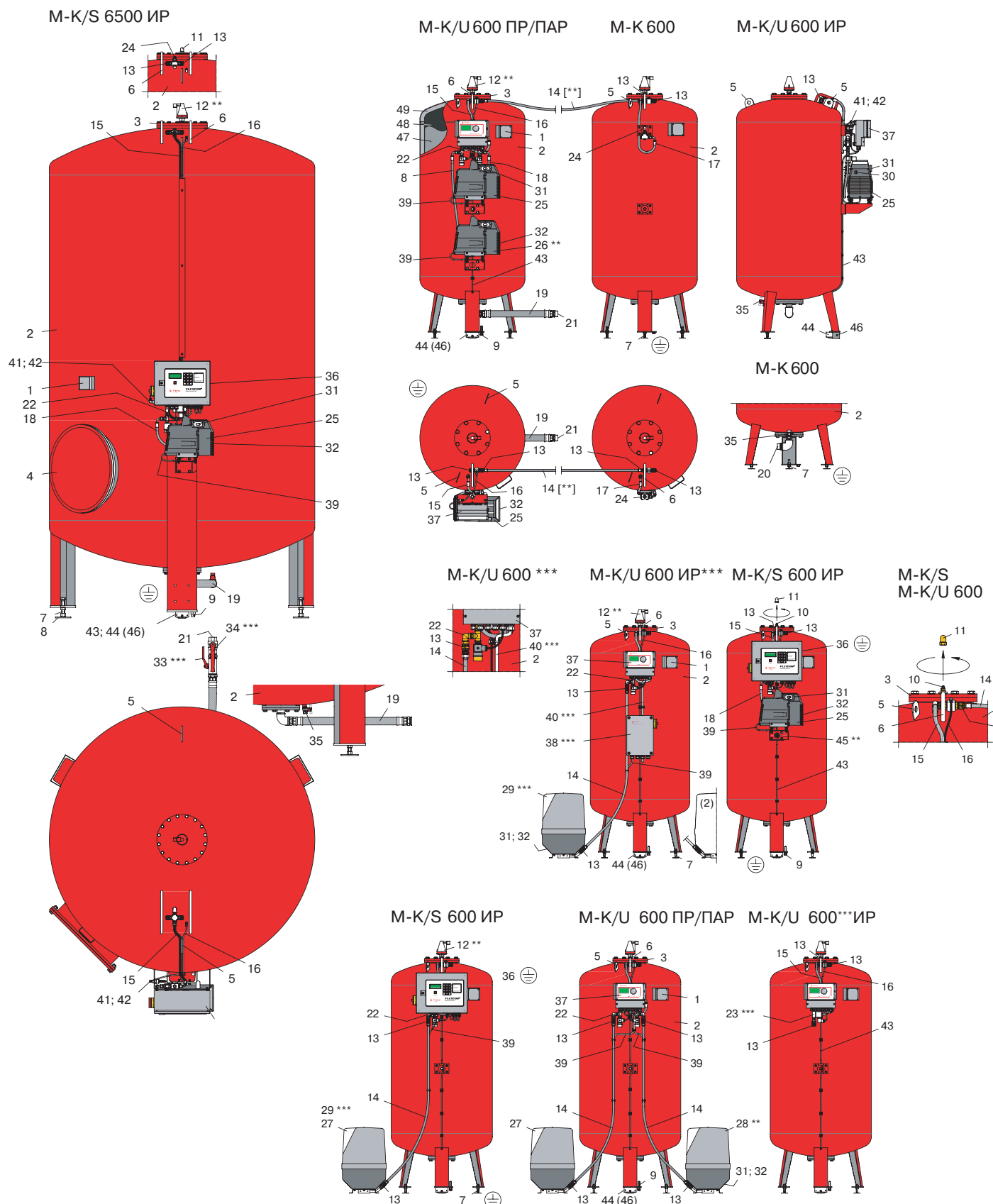
#### Принцип действия

При нагреве теплоноситель в системе расширяется, что приводит к росту давления. Расширившийся объем воды поступает в мембранный расширительный бак, сжимая воздух. Датчик давления фиксирует это повышение давления и посылает калиброванный сигнал на блок управления. Блок управления, который непрерывно отслеживает значение уровня жидкости при помощи датчика веса (наполнения), в свою очередь, открывает соленоидный клапан, если давление превышает заданное. Воздух выходит через соленоидный клапан, вызывая снижение давления. Когда давление достигает заданного значе-

ния, клапан закрывается. При охлаждении воды в системе отопления объем уменьшается. При этом вода направляется из расширительного бака обратно в систему. Воздушное пространство в баке увеличивается, вызывая падение давления. Если давление падает ниже заданного, то включается компрессор. Компрессор работает до тех пор, пока давление не достигнет заданного значения. Таким образом, давление системы поддерживается в заранее установленных пределах. Сигналы об ошибках, касающиеся значения давления, уровня заполнения бака, работы компрессора и соленоидного клапана, отображаются на панели управления.



## Основные элементы АУПД Flexcon M-K



### Примечание

ИР	индивидуальный режим
ПР	параллельный режим
ПАР	переменно-аварийный режим


## Спецификация

1.	Шильдик	28.	Компрессор 2 (безмасляный) КО4 **
2.	Расширительный бак (сталь)	29.	Компрессор 1; 2 (безмасляный) L6-L14, 3 x 380 В***
3.	Смотровое отверстие	30.	Выключатель
4.	Смотровое отверстие Ду 500 мм (М-К/S 6500-10000 литров)	31.	Крышка компрессора
5.	Рым-болт	32.	Воздухозаборник компрессора
6.	Конструктивная защита	33.	Шаровой кран (дренаж бака) ***
7.	Регулятор высоты ножки бака	34.	Шаровой кран (подсоединение к системе) ***
8.	Опора ножки бака (М-К/S6500-10000 литров)	35.	Шаровой кран (дренаж конденсата)
9.	Установочный винт	36.	Flexcon-модуль (М-К/S)
10.	Воздушный клапан	37.	SDS-модуль (М-К/U)
11.	Глухая гайка (защита воздушного клапана)	38.	SDS-модуль DirectS (модуль для подключения компрессора 3 x 380 В к блоку управления)***
12.	Автоматический воздухоотводчик **	39.	Электрическое подключение компрессора 1 (компрессора 2 **)
13.	Быстроразъемное соединение (для подключения дополнительного бака (-ов))	40.	Электрическое подключение SDS-модуля
14.	Гибкий соединительный шланг для соединения 1 или 2 дополнительных баков (сжатый воздух) **	41.	Сигнальный кабель датчика давления
15.	Гибкий шланг (подвод сжатого воздуха для поддержания давления)	42.	Датчик давления
16.	Гибкий шланг датчика давления	43.	Сигнальный кабель датчика веса (наполнения)
17.	Гибкий шланг М-К 400-3500 литров	44.	Датчик веса (наполнения)
18.	Гибкий шланг для 1-го и 2-го** компрессора	45.	Датчик разрыва мембрана
19.	Гибкий шланг для подсоединения к системе М-К/U, М-К/S 400-10000 л	46.	Транспортная защита датчика веса
20.	J-образное подсоединение, М-К 400-3500 л	47.	Теплоноситель (вода)
21.	Подсоединение, М-К/U; М-К/S	48.	Диафрагма (бутилкаучук)
22.	Узел поддержания давления (предохранительный клапан, воздухоотводчик, соленоидный клапан, запорный клапан)	49.	Сжатый воздух
23.	Узел поддержания давления***		
24.	Предохранительный клапан		
25.	Компрессор 1 (безмасляный) КО1-КО3		
26.	Компрессор 2 (безмасляный) КО1-КО3 **		
27.	Компрессор 1 (безмасляный) КО4		

\*\* - опция; \*\*\* - спец. исполнение

## Дополнительное оборудование

Рисунок	Применение	Назначение	Обозначение
	M-K/U	Блок пополнения утечек Flamco-Fill STU: Используется для пополнения утечек теплоносителя из системы при подключении подпитки АУПД Flexcon M-K к системе питьевого водоснабжения. В состав Flamco-Fill STU входят следующие элементы: шаровые краны, фильтр, гидравлический отсекающий клапан, соленоидный клапан. Примечание: Flamco-Fill STU необходимо использовать, если давление в линии подпитки больше рабочего давления в системе на 1,2 бар и более.	Flamco-Fill STU
	M-K/U M-K/S	Блок пополнения утечек Flamco-Fill PA: Используется для пополнения утечек теплоносителя из системы. В состав Flamco-Fill PA входят следующие элементы: шаровые краны, расходомер, фильтр, блок управления с сигнальным устройством о неисправности, головной модуль с поплавковым клапаном (оснащен сигнальным устройством от переполнения и «сухого» хода насоса), насос с обратным клапаном.	Flamco-Fill PA
	M-K/U M-K/S	Автоматический воздухоотводчик Flexvent Super.	Flexvent-MK
	M-K/U M-K/S	Дополнительный компрессор.	K-01, K-02, K-03, K-04
	M-K/U M-K/S	Гибкий соединительный шланг: Используется для соединения 1 или 2 дополнительных баков (среда — сжатый воздух).	ГСШ
	M-K/U	PA-contact: Используется для подключения блока пополнения утечек Flamco-Fill PA к SDS-модулю	PA-контакт
	M-K/U	SDS-модуль DirectS: Данный модуль используется для подключения компрессора 3 x 380 В к блоку управления.	DirectS
	M-K/S	Датчик разрыва мембраны.	ДРМ

	M-K/U	<b>SDS-модуль 32:</b> Таймер с возможностью программирования режима работы АУПД по дням недели, а также обнаружение ошибок и фиксирование их по дате и рабочему времени в следующем оборудовании: компрессор 1, 2, соленоидный клапан 1, 2, 3. Возможна установка по прошествии некоторого времени. Установка дополнительного оборудования должна осуществляться обученным, опытным персоналом.	SDS-32
	M-K/U	<b>SDS-модуль 33:</b> Аналоговый вывод сигнала наполнения (веса) и давления. Применяется при необходимости вывода аналоговых значений наполнения (веса) и фактического давления в системе (0 ... 10 В). Возможна установка по прошествии некоторого времени. Установка дополнительного оборудования должна осуществляться обученным, опытным персоналом.	SDS-33
	M-K/U	<b>SDS-модуль 34:</b> Датчик разрыва мембраны. Установка SDS-модуля 34 осуществляется только на заводе-изготовителе.	SDS-34
При заказе АУПД Flexcon M-K необходимо указать дополнительные SDS-модули, которые должны входить в состав АУПД, помимо стандартного SDS-модуля.			

### Блок управления SDS-модуль



Блок управления Flexcon M-K/U снабжен полностью программируемым микропроцессорным блоком (SDS-модуль). Модуль снабжен двумя параллельными интерфейсами RS 485 для подсоединения к системе управления верхнего уровня или для использования

периферийного оборудования.

На графическом дисплее отображаются действующие рабочие параметры:

- уровень воды в баке;
- давление установки;
- индикация работы оборудования.

Блок управления Flexcon M-K/U используется для большинства систем, где требуется только один блок управления.

### Блок управления Flexcon-модуль



Конструкция блока управления Flexcon M-K/S включает в себя микропроцессор и ЖК дисплей (Flexcon-модуль), что делает удобным настройку установок и параметров системы. Модуль не принимает ввод недопустимых данных, при попытке задания которых выводится сообщение об ошибке.

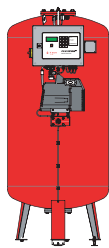
При параллельном соединении двух установок поддержания давления блок управления может работать в двух режимах: параллельный и/или переменного-аварийный.

Возможность работы АУПД в данных режимах должна быть оговорена при заказе.

Блок управления Flexcon M-K/S используется в тех случаях, когда существует необходимость в подключении нескольких АУПД и/или нескольких узлов регулирования.

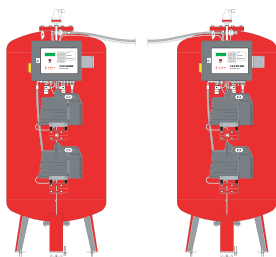
## Режимы работы АУПД Flexcon M-K

### 1. Индивидуальный режим (ИР) для АУПД Flexcon M-K/U или Flexcon M-K/S



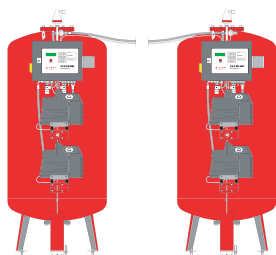
Установка комплектуется стандартным баком от 400 л до 3500 л и стандартным блоком управления с одним компрессором типа: К-01, К-02, К-03, К-04. По запросу возможна поставка расширительного бака объемом до 10000 л.

### 2. Параллельный режим (ПР) для АУПД Flexcon M-K/S



При работе в параллельном режиме двух АУПД Flexcon M-K/S управление системой осуществляется одним управляющим модулем (мастер). Второй управляющий модуль (подчиненный) получает текущие показания (давление и уровень) с главного, а также команды включения/выключения для соленоидного клапана и компрессора.

### 3. Переменно-аварийный режим (ПАР) для АУПД Flexcon M-K/S

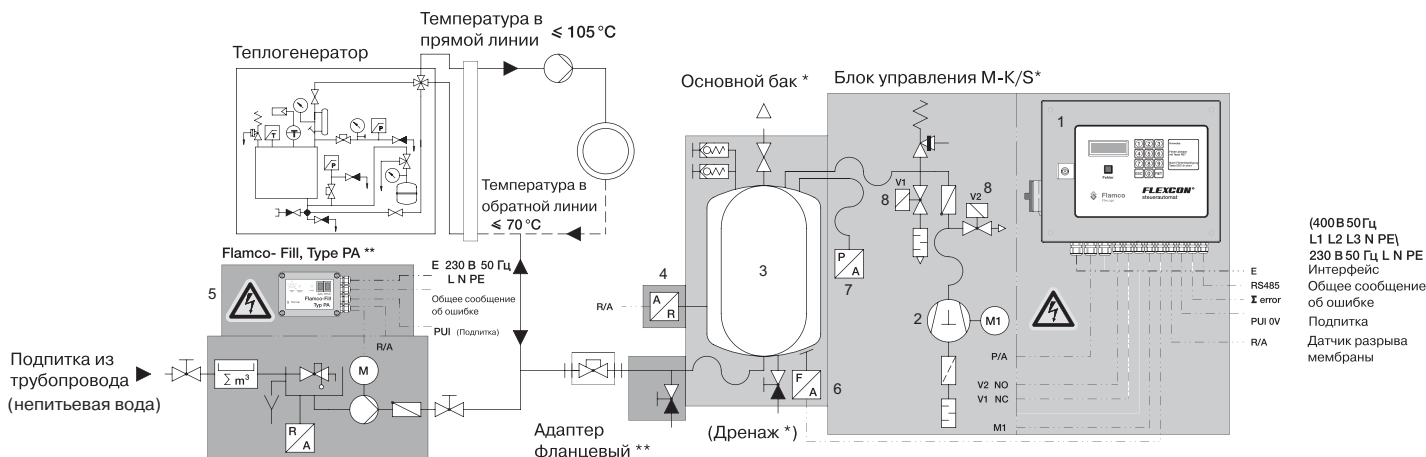


При работе в переменно-аварийном режиме двух АУПД Flexcon M-K/S во время аварийного переключения один управляющий модуль всегда пассивен. Пассивный контроль обеспечивает только выполнение команд переключения для соленоидного клапана, компрессор не работает.

Переключение между «мастером» и «подчиненным» происходит автоматически. В случае аварии (срабатывание защиты двигателя) или по окончании времени работы происходит переключение на дополнительный компрессор. В этом случае обе установки поддержания давления Flexcon M-K/S должны быть подключены к подаче воздуха и воды. Возможность подключения к подаче воздуха и опция аварийного переключения должны быть оговорены при заказе.

## Принципиальные схемы установки Flexcon M-K

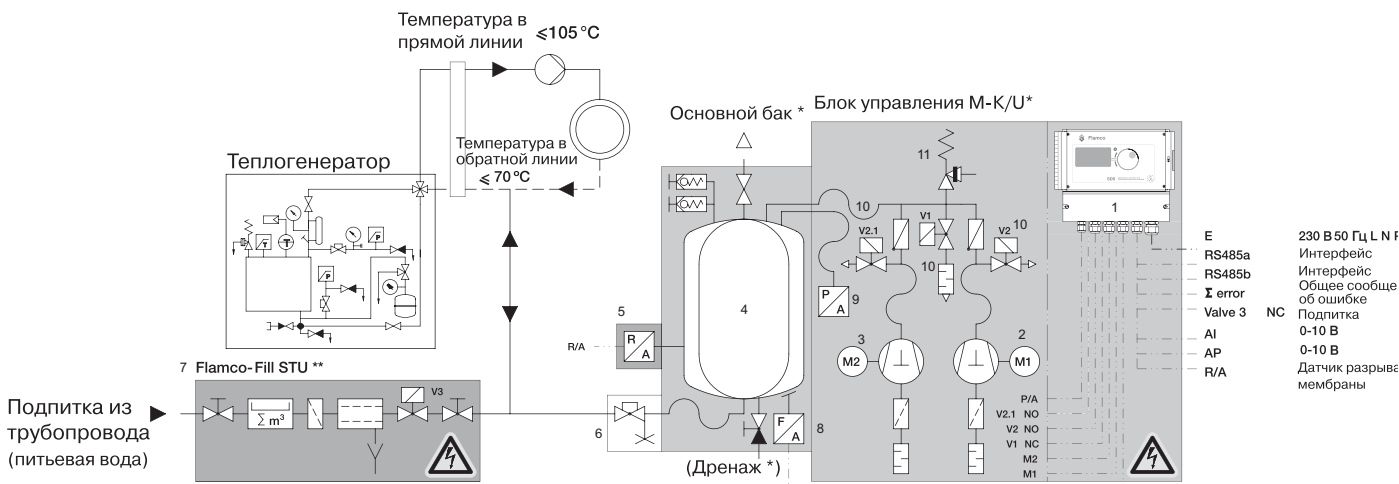
### Схема установки Flexcon M-K/S



#### Спецификация

- |  |                              |
|--|------------------------------|
| 1. Блок управления M-K/S* (Flexcon-модуль) | 6. Датчик уровня бака*       |
| 2. Компрессор*                             | 7. Датчик давления*          |
| 3. Основной бак*                           | 8. Соленоидные клапаны*      |
| 4. Датчик разрыва мембраны**               | 9. Предохранительный клапан* |
| 5. Узел пополнения утечек Flamco-Fill PA** |                              |

### Схема установки Flexcon M-K/U



#### Спецификация

- |   |                              |
|---|------------------------------|
| 1. Блок управления M-K/U* (SDS-модуль)      | 8. Датчик уровня бака*       |
| 2. Компрессор*                              | 9. Датчик давления           |
| 3. Дополнительный компрессор**              | 10. Соленоидные клапаны      |
| 4. Основной бак*                            | 11. Предохранительный клапан |
| 5. Датчик разрыва мембраны**                |                              |
| 6. Гибкое присоединение                     |                              |
| 7. Узел пополнения утечек Flamco-Fill STU** |                              |

\* Стандартная поставка

\*\* Опция

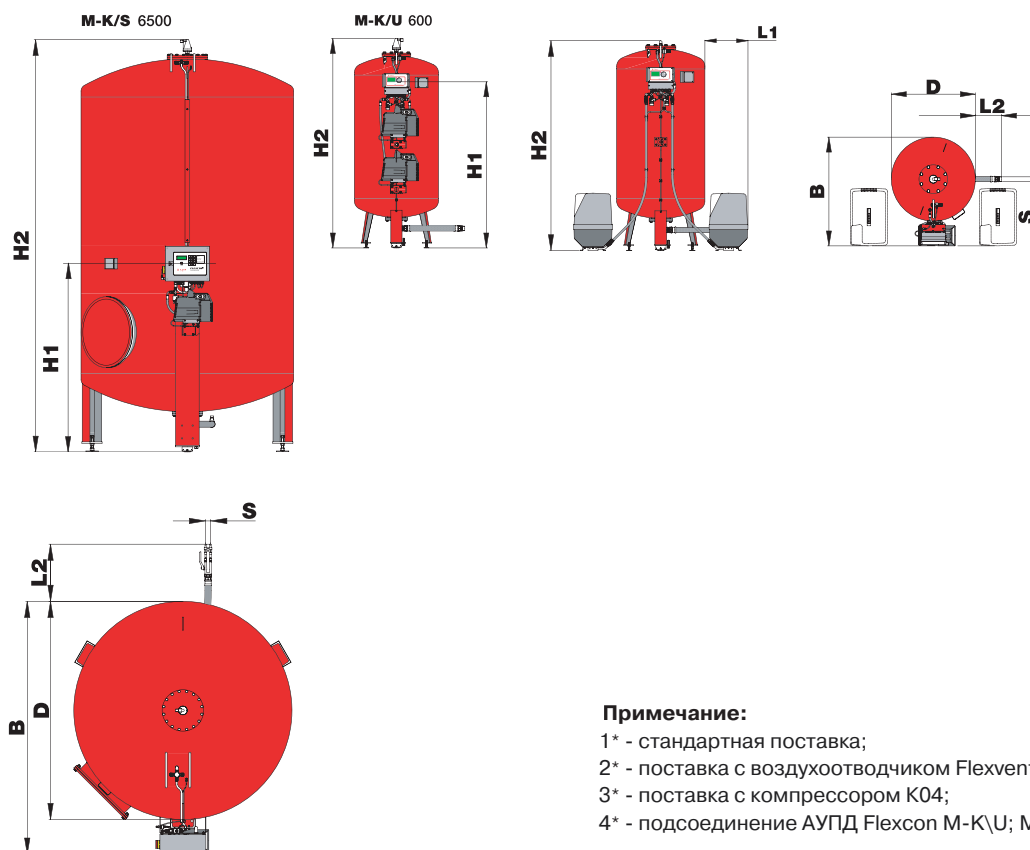
\* Компания оставляет за собой право вносить конструктивные изменения

Компания АДЛ производство и поставки промышленного оборудования

Тел.: (495) 937 8968 Факс: (495) 933 8501/02 info@adl.ru www.adl.ru интернет-магазин: www.valve.ru

## Основные технические параметры и размеры АУПД Flexcon M-K

Объем бака, (л)	Предельно допустимое избыточное давление, (бар)		Максимально допустимая рабочая температура, (°C)	Диаметр D, (мм)	Высота H1, (мм)	Высота H2, (мм)		Ширина B, (мм)			Мин. расстояние L1, (мм)	Мин. расстояние L2, (мм)	Подсоединение S, (мм)
						1*	2*	M-K/U	M-K/S	M-K			
400	6	10	70	750	1065	1369	1454	975	995	820	400	225	32
600	6	10	70	750	1485	1789	1874	975	995	820	400	225	32
800	6	10	70	750	1585	2189	2274	975	995	820	400	225	32
1000	6	10	70	750	1585	2689	2774	975	995	820	400	225	40
1000	6	10	70	1000	1415	1775	1860	1225	1245	1070	400	100	40
1200	6	10	70	1000	1615	2025	2110	1225	1245	1070	400	100	40
1600	6	10	70	1000	1615	2525	2610	1225	1245	1070	400	100	40
2000	6	10	70	1200	1635	2277	2362	1425	1445	1270	400	0	50
2800	6	10	70	1200	1635	2877	2962	1425	1445	1270	400	0	65
3500	6	10	70	1200	1635	3677	3762	1425	1445	1270	400	0	65
5000	3	-	70	1500	1600	3550	3635	-	1785	1615	-	625	40
6500	3	-	70	1800	1600	3465	3550	-	2090	1920	-	475	40
8000	3	-	70	1900	1600	3565	3650	-	2190	2020	-	425	40
10000	3	-	70	2000	1600	3985	4070	-	2290	2120	-	375	40



**Примечание:**

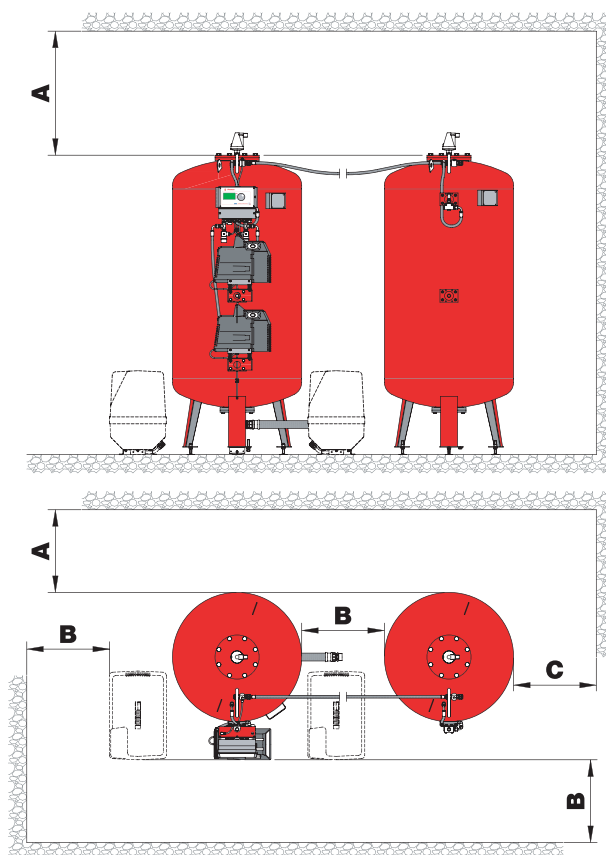
- 1\* - стандартная поставка;
- 2\* - поставка с воздухоотводчиком Flexvent Super;
- 3\* - поставка с компрессором K04;
- 4\* - подсоединение АУПД Flexcon M-K\U; M-K\S.

### Основные технические параметры и размеры АУПД Flexcon M-K (продолжение)

Объем бака, (л)	Масса, (кг)											
	M-K/U				M-K/S						M-K	
	K01 - K03		K04		K01 - K03			K04			3 бар	6 бар
	6 бар	10 бар	6 бар	10 бар	3 бар	6 бар	10 бар	6 бар	10 бар	3 бар	6 бар	10 бар
400	153	188	166	201	-	157	192	170	205	-	130	165
600	183	228	196	241	-	187	232	200	245	-	160	205
800	218	258	231	271	-	226	262	235	275	-	195	235
1000 Ø 750	253	308	266	321	-	257	312	270	325	-	230	285
1000 Ø 1000	291	382	304	395	-	295	386	308	399	-	268	359
1200	313	418	326	431	-	317	422	330	435	-	290	395
1600	368	508	381	521	-	372	512	385	525	-	345	485
2000	453	618	466	631	-	457	622	470	635	-	430	595
2800	538	758	551	771	-	542	762	557	775	-	515	735
3500	648	938	661	951	-	652	942	665	955	-	625	915
5000	-	-	-	-	980	-	-	-	-	953	-	-
6500	-	-	-	-	1480	-	-	-	-	1453	-	-
8000	-	-	-	-	1585	-	-	-	-	1558	-	-
10000	-	-	-	-	1825	-	-	-	-	1798	-	-

### Минимальные расстояния (монтажные зазоры)

Объем бака, (л)	Минимальные расстояния, (мм)		
	A	B	C
400	650	800	500
600			
800			
1000			
1000			
1200	1000	800	500
1600			
2000			
2800			
3500			
5000			
6500			
8000			
10000			





## Электрические и рабочие параметры компрессора

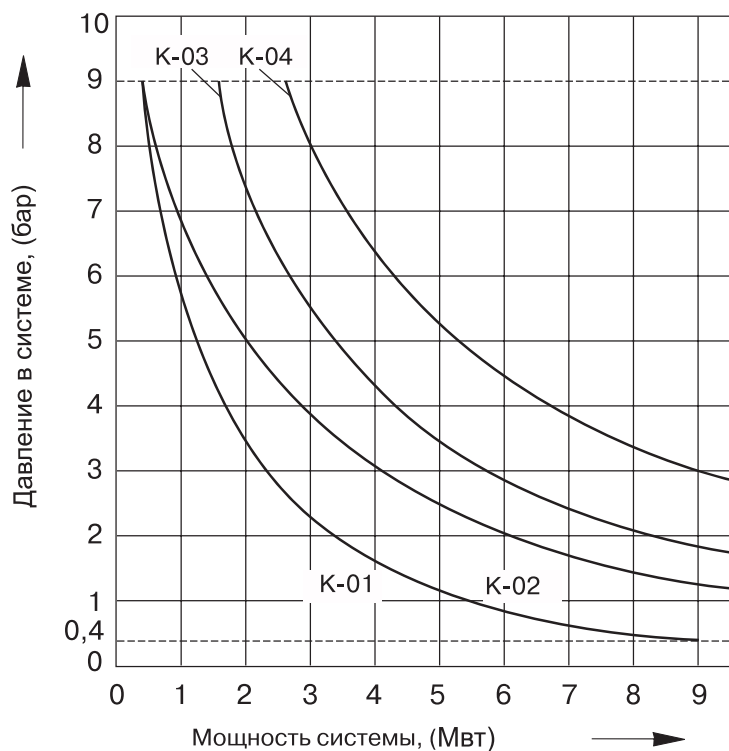
Тип компрессора	Напряжение / частота	Электрическая мощность, (кВт)	Максимальное рабочее давление, (бар)
К-01	230 В/50 Гц	0,55	9,0
К-02	230 В/50 Гц	0,55	9,0
К-03	230 В/50 Гц	1,1	9,0
К-04	230 В/50 Гц	1,1	9,0

## Методика подбора АУПД Flexcon M-K

Исходные данные	Расчет	Примечание
<b>Тепловая мощность системы</b> (кВт)	$N_{\text{сист.}} = 2000 \text{ кВт}$	Данные проекта
<b>Средняя температура теплоносителя в системе</b> (°C)	$T_{\text{ср.}} = (T_{\text{пр.}} + T_{\text{обр.}})/2 = (90 + 70)/2 = 80 \text{ °C}$	Данные проекта
<b>Статическая высота (м) или статическое давление (бар)</b> – это высота столба жидкости между точкой присоединения установки и наивысшей точкой системы (1 м столба жидкости = 0,1 бар)	$H_{\text{ст.}} = 25 \text{ м или}$ $P_{\text{ст.}} = H_{\text{ст.}}/10 = 25/10 = 2,5 \text{ бара}$	Данные проекта
<b>Объем теплоносителя (воды) в системе (л).</b> Если данная величина неизвестна, то она может быть вычислена в зависимости от мощности системы.	$V_{\text{сист.}} = 15000 \text{ л}$	Данные проекта или Табл. № 2
<b>Расчет объема расширительного бака</b>		
<b>Коэффициент расширения (%)</b> – это прирост объема теплоносителя (в процентном содержании) при его нагреве от 10° C до средней температуры ( $T_{\text{ср.}}$ )	$K_{\text{расш.}} = 2,89 \%$	Табл. №1 или Диагр. № 1, 2
<b>Объем расширения (л)</b> – это объем теплоносителя, вытесняемый из системы при его нагреве от 10°С до средней температуры ( $T_{\text{ср.}}$ )	$V_{\text{расш.}} = (V_{\text{сист.}} \times K_{\text{расш.}})/100 = (15000 \times 2,89)/100 = 434 \text{ л}$	Расчет
<b>Расчетный объем расширительного бака (л)</b>	$V_{\text{бака}} = V_{\text{расш.}} \times 1,3 = 434 \times 1,3 = 564 \text{ л}$	Расчет
По таблице подбираем типоразмер расширительного бака из условия, что его объем должен быть не менее расчетного объема. При необходимости, например, когда существуют ограничения по габаритам, АУПД Flexcon M-K можно дополнить вторым баком (дополнительным), разбив общий расчетный объем пополам.		
<b>Подбор блока управления</b>		
<b>Номинальное рабочее давление (бар)</b>	$P_{\text{сист.}} = P_{\text{ст.}} + 0,5 = 2,5 + 0,5 = 3,0 \text{ бар}$ $N_{\text{сист.}} = 2000 \text{ кВт}$	Расчет
В зависимости от $P_{\text{сист.}}$ и $N_{\text{сист.}}$ по диаграмме 5 выбираем необходимый блок управления. В состав всех моделей установок могут быть включены как 1, так и 2 компрессора. В установках с 2 компрессорами в программе установки можно выбрать режим их работы: индивидуальный, параллельный или переменного-аварийный режим работы компрессоров.		
<b>Пример заказа АУПД Flexcon M-K</b>		
<b>1 Вариант</b>	Flexcon M-K/U 600/ K-01 или Flexcon M-K/S 600/ K-01	
<b>2 Вариант</b>	Flexcon M-K/U 600/ K-01 + SDS-32 + SDS-33 + SDS-34 + Flamco-Fill STU	

**Диаграмма подбора компрессора для АУПД Flexcon M-K**

**Диаграмма 5**



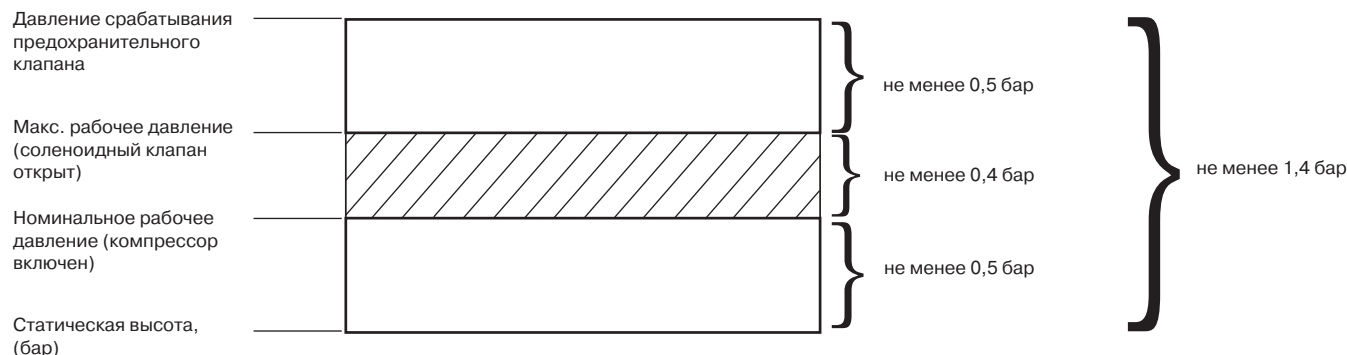
Графики приводятся для средней температуры системы 80 °С (90 / 70 °С).

При других значениях средней температуры системы, мощность системы по горизонтальной шкале умножается на коэффициент, указанный в таблице ниже:

Средняя температура системы, (°С)	Коэффициент
10	0,09
15	0,15
25	0,36
35	0,57
45	0,64
55	0,73
60	0,85
65	0,94
75	1,06
90	1,15
100	1,27
120	1,33
130	1,45

## Настройка предохранительного клапана

При определении давления срабатывания предохранительного клапана предполагается, что он расположен на одном уровне с установкой поддержания давления.



### Номинальное рабочее давление

= статическая высота над установкой + 0,5 бар

### Максимальное рабочее давление

= давление открытия соленоидного клапана  
= номинальное давление системы + 0,4 бар  
= статическая высота над установкой + 0,9 бар

### Давление срабатывания предохранительного клапана

= макс. рабочее давление + 0,5 бар

(= статическая высота + 1,4 бар)

## Промежуточная емкость Flexcon VSV

Промежуточная емкость предназначена для защиты расширительных баков от воздействия высокой температуры системы. Она устанавливается между обратным трубопроводом и расширительным баком. В промежуточной емкости жидкость остывает перед поступлением в расширительный бак.

Промежуточная емкость выбирается в зависимости от температуры системы в месте подключения расширительного бака, а также в зависимости от объема расширения системы.

### Основные характеристики

Максимально допустимое рабочее давление	6/10 бар
Максимально допустимая температура воды в системе отопления	140 °C

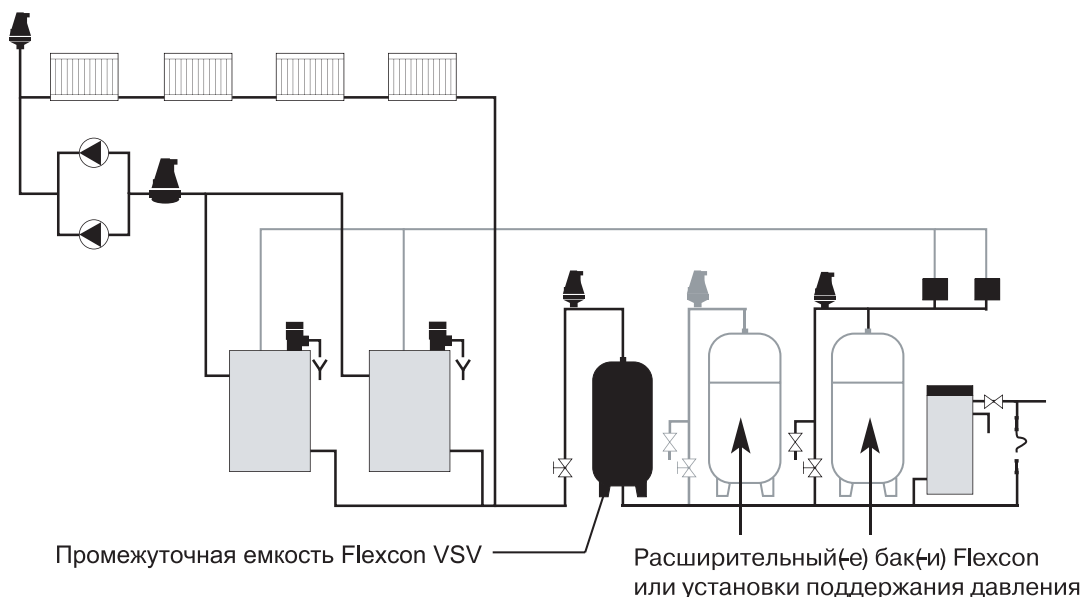
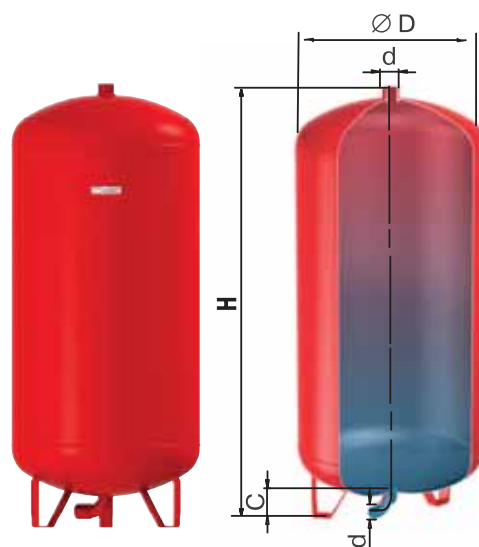


Таблица подбора промежуточной емкости Flexcon VSV

Температура теплоносителя, (°C)	Объем Flexcon VSV в процентах от объема расширения
90-110	15
111-125	25
126-140	40



Параметры промежуточной емкости Flexcon VSV

Марка	Габаритные размеры, (мм)			Присоединение, внешняя резьба d, (мм)	Масса, (кг)	
	Ø D	H	C		6 бар	10 бар
Flexcon VSV 200	485	1300	90	40	47	55
Flexcon VSV 350	485	2120	90	40	80	80
Flexcon VSV 500	600	2020	100	50	89	115
Flexcon VSV 750	790	1850	130	50	110	150
Flexcon VSV 1000	790	2330	130	50	149	210



### Сертификаты



## Список технической документации

### Отдел трубопроводной арматуры

#### Технические каталоги

КТА 01.15.10	Трубопроводная арматура общепромышленного применения
КТА 02.07.10	Трубопроводная арматура промышленного применения
КТА 04.07.10	Сервоприводы для трубопроводной арматуры
КТА 06.11.10	Оборудование Flamco: расширительные баки, сепараторы воздуха, воздухоотводчики, предохранительные клапаны
КТА 07.10.10	Оборудование для пароконденсатных систем
КТА 09.01.08	Оборудование Mankenberg: редукционные, перепускные клапаны, прерыватели вакуума, автоматические воздухоотводчики, поплавковые клапаны, фильтры, аксессуары
КТА 10.07.10	Оборудование Orbinox (Испания) для очистных сооружений, пищевой, целлюлозно-бумажной и др. областей промышленности
КТА 11.05.10	Автоматические установки поддержания давления для систем отопления и охлаждения (Flamco, Нидерланды)
КТА 14.07.10	Регулирующая арматура
КТА 15.04.10	Стальные шаровые краны БИВАЛ®

#### Руководства по эксплуатации

РТА 01.01.06	Неполноворотные электроприводы AUMA NORM серии SG 03.3-SG 05.3
РТА 02.02.06	Многооборотные электроприводы AUMA NORM серии SA 07.1-48.1, SAR 07.1-30.1
РТА 03.02.06	Неполноворотные электроприводы AUMA NORM серии SG 05.1-SG 12.1
РТА 05.02.06	Четверть-оборотные пневматические приводы PRISMA
РТА 06.01.07	Электропневматический позиционер IP6000 / IP6100
РТА 07.01.09	Электроприводы Valpes серии EK
РТА 08.01.09	Электроприводы Valpes серии ER
РТА 09.02.09	Электроприводы Valpes серии VR
РТА 10.02.09	Электроприводы Valpes серии VS
РТА 11.01.07	Автоматические установки поддержания давления Flexcon MPR-S
РТА 12.01.07	Автоматические установки поддержания давления Flamcomat
РТА 13.01.08	Электроприводы Valpes серии VR-POSI

### Отдел электрооборудования

#### Технические каталоги

КЭО 01.04.10	Электрооборудование Emotron для электродвигателей: управление и защита. Преобразователи частоты, мягкие пускатели, мониторы нагрузки
КЭО 02.04.09	Электрооборудование Fanox для защиты электродвигателей: электронные реле, мягкие пускатели
КЭО 03.05.10	Щкафы управления ГРАНТОР® – передовые технологии контроля и защиты насосов

#### Проспекты

ЛЭО 01.06.10	Электрооборудование для электродвигателей: управление и защита
ЛЭО 03.01.05	Компактный привод
ЛЭО 04.01.06	Преобразователи FDU 2.0: 18 новых возможностей для Вашего применения
ЛЭО 05.01.07	Преобразователи FDU 2.0: Как повысить эффективность Ваших насосов
ЛЭО 06.01.07	Преобразователи FDU 2.0: Эффективная и надежная работа вентиляторов и компрессоров
ЛЭО 07.01.07	Преобразователь частоты Emotron VSA/VSC: маленькие размеры, но большие функциональные возможности
ЛЭО 08.01.10	Устройство плавного пуска среднего напряжения MVC Plus Series

#### Руководства по эксплуатации

РЭО 06.02.08	Монитор нагрузки EL-FI® PM/FM
РЭО 07.03.08	Монитор нагрузки на валу EL-FI® M20
РЭО 08.01.04	Мягкий пускатель Masterstart® MSF
РЭО 09.02.06	Плата последовательной связи
РЭО 11.06.10	Комплектное устройство: шкаф управления ГРАНТОР® типа АЭП с контроллером Megacontrol и преобразователем частоты
РЭО 12.07.10	Комплектное устройство: шкаф управления ГРАНТОР® типа АЭП с преобразователем частоты
РЭО 13.06.10	Комплектное устройство: шкаф управления ГРАНТОР® типа АЭП с релейным регулированием
РЭО 14.03.08	Мягкие пускатели FANOX серии ES
РЭО 16.01.05	Компактный привод CDU
РЭО 17.01.05	Компактный привод CDX
РЭО 18.01.06	Монитор дренажных насосов DCM
РЭО 20.01.06	Монитор нагрузки двигателя EL-FI® M10
РЭО 21.04.10	Комплектное устройство: шкаф управления ГРАНТОР® типа АЭП для канализационных, дренажных и др. систем
РЭО 22.05.10	Преобразователь частоты FDU 2.0
РЭО 23.03.10	Преобразователь частоты VFX 2.0
РЭО 24.02.10	Комплектное устройство: шкаф управления ГРАНТОР® типа АЭП для спринклерной и дренажной систем пожаротушения

## Список технической документации

РЭО 29.01.09	Руководство по установке платы реле для преобразователей частоты FDU 2.0 и VFX 2.0
РЭО 30.02.09	Преобразователь частоты VSC
РЭО 31.01.09	Преобразователь частоты VSA
РЭО 32.01.08	Мягкий пускатель MSF 2.0
РЭО 33.03.09	Комплектное устройство: шкаф управления ГРАНТОР® типа АЭП для управления электроприводом задвижки

### Отдел КИПиА

#### Технические каталоги

ККИ 02.04.09	Распределительные соленоидные клапаны для управления пневмоприводами
ККИ 06.02.10	Коаксиальные клапаны Müller Co-ax (Германия)
ККИ 07.03.10	Соленоидные клапаны и клапаны с пневмоприводом TORK производства компании SMS

#### Проспекты

ЛКИ 01.05.07	Оборудование КИПиА
ЛКИ 05.03.07	Анализаторы влажности жидкостей и газов
ЛКИ 06.03.07	Оборудование КИПиА для тепло-, водоснабжения, вентиляции и кондиционирования
ЛКИ 08.02.07	Регулирующие клапаны серии 290 с пневмоприводом
ЛКИ 09.01.09	Оборудование Компании АДЛ для энергетической промышленности
ЛКИ 10.01.09	Отсечные соленоидные клапаны TORK

### Отдел насосного оборудования

#### Технические каталоги

КНО 01.07.10	Насосные установки ГРАНФЛОУ®
КНО 02.06.10	Насосное оборудование Ebara
КНО 03.05.10	Горизонтальные насосы Caprari
КНО 04.04.10	Скважинные насосы Caprari
КНО 05.05.10	Электрические погружные и сухоустанавливаемые насосы Caprari для сточных вод
КНО 06.05.10	Многоступенчатые насосы DP-Pumps
КНО 07.04.10	Насосное оборудование Smedegaard
КНО 08.04.10	Дозировочные насосы Milton Roy
КНО 09.02.10	Дополнительное оборудование для очистных сооружений. Аэраторы, ускорители потока и погружные миксеры
КНО 10.01.10	Насосное оборудование компании VERDERFLEX
КНО 11.01.10	Циркуляционные насосы ГРАНПАМП®

#### Проспекты

ЛНО 01.05.08	Насосное оборудование компании АДЛ
ЛНО 09.01.06	Дозировочные насосы Milton Roy

#### Руководства по эксплуатации

РНО 01.03.07	Насосные установки ГРАНФЛОУ® типа УНВ
РНО 02.02.05	Бытовые насосные установки ГРАНФЛОУ® на самовсасывающем насосе
РНО 03.01.08	Система управления Megacontrol® (DP-Pumps, Нидерланды)





Компания АДЛ

Юридический адрес: 107076, г. Москва, ул. Стромынка, 21, корп. 2

Почтовый адрес: 125040, г. Москва, п/я 47

Телефон: (495) 937-89-68 Факс: (495) 933-85-01, 933-85-02 info@adl.ru www.adl.ru

## ОПРОСНЫЙ ЛИСТ

для разработки технического задания на проектирование  
автоматической установки поддержания давления

Организация: \_\_\_\_\_

Сфера деятельности: \_\_\_\_\_

Адрес: \_\_\_\_\_

Контактное лицо \_\_\_\_\_

Телефон: \_\_\_\_\_ Факс: \_\_\_\_\_ E-mail: \_\_\_\_\_

1. Наименование объекта: \_\_\_\_\_

### 2. Система

- Теплоснабжение
- Охлаждение
- Другое \_\_\_\_\_

### 3. Необходимые параметры:

- Тепловая мощность системы, (Гкал/ч или мВт) \_\_\_\_\_
- Объем системы, (л)
- Напряжение питания: 1 x 230 В \_\_\_\_\_ 3 x 380 В \_\_\_\_\_
- Статическое давление в системе, (бар) \_\_\_\_\_

### 4. Дополнительные параметры:

Перекачиваемая жидкость:

- вода
- этиленгликоль, концентрация <      %

Температура жидкости, (°C):

Количество насосов в Установке:

- 1                      • 2

### 5. Укажите ограничения по габаритам установки (если есть):

- Высота: \_\_\_\_\_ • Длина: \_\_\_\_\_ • Ширина: \_\_\_\_\_

Другие требования и пожелания: \_\_\_\_\_

Должность: \_\_\_\_\_ Подпись: \_\_\_\_\_

«\_\_\_\_\_» \_\_\_\_\_ 200\_\_\_\_\_г.



\*Компания оставляет за собой право вносить конструктивные изменения

Компания АДЛ производство и поставки промышленного оборудования

Тел.: (495) 937 8968 Факс: (495) 933 8501/02 info@adl.ru www.adl.ru интернет-магазин: www.valve.ru



## Для заметок



## НАСОСНОЕ ОБОРУДОВАНИЕ ОБЩЕПРОМЫШЛЕННОГО ПРИМЕНЕНИЯ

### Отопление, горячее водоснабжение, кондиционирование и вентиляция

- Циркуляционные насосы Smedegaard (Дания) серии EV, Н до 16 м, Q до 130 м<sup>3</sup>/ч
- Насосы «ин-лайн» Smedegaard (Дания) серии Omega, Н до 95 м, Q до 1150 м<sup>3</sup>/ч. Модели в двоярном исполнении. Низкий уровень шума. У-образные коллекторы
- Насосы с «мокрым» ротором серии Isobar SimFlex. Н до 13 м, Q до 55 м<sup>3</sup>/ч
- Вертикальные многоступенчатые насосы DP-Pumps (Нидерланды) серии DPV, Н до 400 м, Q до 110 м<sup>3</sup>/ч
- Консольные насосы Ebara (Япония/Италия) серий CDX, 2CDX, 3M, Н до 95 м, Q до 250 м<sup>3</sup>/ч

### Повышение давления, водоснабжение, пожаротушение

- Вертикальные многоступенчатые насосы DP-Pumps (Нидерланды) серии DPV, Н до 400 м, Q до 110 м<sup>3</sup>/ч
- Горизонтальные многоступенчатые насосы Carpari (Италия) серий MEC-MR, PM, HMU, Н до 1000 м, Q до 600 м<sup>3</sup>/ч; консольные насосы Carpari (Италия) серий MEC-A, NC, Н до 140 м, Q до 1200 м<sup>3</sup>/ч
- Консольные насосы Ebara (Япония/Италия) серий CDX, 2CDX, 3M, Н до 95 м, Q до 250 м<sup>3</sup>/ч

### Подача воды из скважин

- Скважинные насосы Carpari (Италия) серий EX4P и ER-ES-EX от 4" до 24", Н до 800 м, Q до 1000 м<sup>3</sup>/ч; бустеры (производство ООО «АДЛ Продакшн»), Н 800 м, Q до 1000 м<sup>3</sup>/ч
- Скважинные насосы Ebara (Япония/Италия) серии SB3 диаметром 3", Н до 122 м, Q до 2,7 м<sup>3</sup>/ч
- Вертикальные насосы Carpari (Италия) с линейной колонной серии P, Н 250 м, Q до 1320 м<sup>3</sup>/ч

### Дренаж и канализация

- Насосы для откачки сточных и дренажных вод Ebara (Япония/Италия) серий Optima, Best, Right, DW, Н до 20 м, Q до 54 м<sup>3</sup>/ч
- Насосы для откачки сточных и дренажных вод Carpari (Италия) серий D, M, KCT+ (с режущим механизмом), KC+, Н до 65 м, Q до 2300 м<sup>3</sup>/ч. Сухоустанавливаемые насосы Carpari (Италия) серий K-Compact, Н до 65 м, Q до 1000 м<sup>3</sup>/ч

### Преимущества:

- Многолетний опыт эксплуатации оборудования: элитные высотные жилые комплексы компании «Дон-Строй», Харанорская ГРЭС (г. Чита) (система водоснабжения и пожаротушения), аэропорт Шереметьево-2 (канализационная система), Богучанская ГЭС (осушение шлюзово-вой камеры и котлована нижнего бьефа), г. Воскресенск (водоочистные сооружения) и другие

Каталог: «Многоступенчатые насосы DP-Pumps»

Каталог: «Насосное оборудование Ebara»

Каталог: «Скважинные насосы Carpari»

Каталог: «Насосное оборудование Smedegaard»

Каталог: «Горизонтальные насосы Carpari»

Каталог: «Насосы Carpari для сточных и фекальных вод»

## НАСОСНЫЕ УСТАНОВКИ ГРАНФЛОУ® (производство ООО «АДЛ Продакшн»)

- Насосные установки ГРАНФЛОУ® для систем водоснабжения, пожаротушения и обеспечения различных технологических процессов на базе горизонтальных, вертикальных многоступенчатых насосов, Н до 400 м, Q до 5 750 м<sup>3</sup>/ч
- Насосные установки ГРАНФЛОУ® для систем отопления и кондиционирования на базе циркуляционных насосов Omega, Н до 95 м, Q до 5 750 м<sup>3</sup>/ч
- Специальные серии насосных установок ГРАНФЛОУ® с нестандартными диаметрами коллекторов и/или набором арматуры, дополнительными функциями шкафов управления и т. д.
- new** Канализационные насосные установки ГРАНФЛОУ® на базе погружных насосов Carpari (Италия), Н до 65 м, Q до 3000 м<sup>3</sup>/ч с емкостью, выполненной из пластика, армированного стекловолокном, объемом до 80 м<sup>3</sup>

### Преимущества:

- Срок поставки стандартной установки – от 1 недели
- 100% тестирование каждой выпущенной насосной установки
- Многолетний опыт эксплуатации на крупнейших предприятиях и объектах по всей стране, среди которых: элитные высотные жилые комплексы компании «Дон-Строй»: г. Зеленоград (водоснабжение и пожаротушение строящихся микрорайонов); 8 физкультурно-оздоровительных комплексов, г. Москва (водоснабжение и пожаротушение) и другие

Каталог: «Насосные установки ГРАНФЛОУ®»

## ОТДЕЛ СЕРВИСНОГО ОБСЛУЖИВАНИЯ

**Отдел сервисного обслуживания Компании АДЛ** – это высококвалифицированные сервис-инженеры, прошедшие обучение на заводах-производителях и осуществляющие гарантийные и постгарантийные ремонт и обслуживание оборудования на договорной основе. Обслуживание/ремонт оборудования могут производиться как на объекте Заказчика, так и в Сервисном Центре Компании АДЛ.

Компания АДЛ осуществляет продажу запасных частей для ремонта оборудования клиентам компании и сервисным партнерам для всего спектра поставляемого оборудования в течение не менее пяти лет после поставки оборудования. Достаточный складской запас деталей и расходных материалов для основных позиций оборудования гарантирует сжатые сроки выполнения обслуживания/ремонта.



\*Компания оставляет за собой право вносить конструктивные изменения

Компания АДЛ • производство и поставки промышленного оборудования

Тел.: (495) 937 8968 Факс: (495) 933 8501/02 info@adl.ru www.adl.ru интернет-магазин: www.valve.ru





# КОМПАНИЯ АДЛ

разработка • производство • поставки промышленного оборудования

## Дистрибьюторская сеть Компании АДЛ

Контактную информацию дистрибьюторов Вы можете узнать на официальном сайте Компании АДЛ [www.adl.ru](http://www.adl.ru) или позвонив по телефону: (495) 937-89-68



## Контактная информация дистрибьютора

### Компания АДЛ

125040, г. Москва, п/я 47

Тел.: (495) 937-89-68, 221-63-78 Факс: (495) 933-85-01/02  
info@adl.ru www.adl.ru интернет-магазин: www.valve.ru

### Региональные представительства:

<b>Волгоград</b>	Адрес: 400074, г. Волгоград, ул. Рабоче-Крестьянская, 22, оф. 537. Тел./факс: (8442) 90-02-72. E-mail: adlvlg@adl.ru
<b>Екатеринбург</b>	Адрес: 620144, г. Екатеринбург, ул. Московская, д. 195. Тел.: (343) 344-96-69. E-mail: adlsvr@adl.ru
<b>Иркутск</b>	Адрес: 664033, г. Иркутск, ул. Лермонтова, 130, оф. 316эк. Тел./факс: (3952) 51-16-97. E-mail: adlirk@adl.ru
<b>Казань</b>	Адрес: 420029, г. Казань, ул. Сибирский тракт, 34, к. 3, оф. 31-07. Тел.: (843) 567-53-34. E-mail: adlkazan@adl.ru
<b>Красноярск</b>	Адрес: 660012, г. Красноярск, ул. Гладкова, 4, оф. 711. Тел./факс: (391) 236-45-11, 269-54-72. E-mail: adlkrs@adl.ru
<b>Нижний Новгород</b>	П/а: 603146, г. Нижний Новгород, п/я 32. Адрес: 603146, г. Нижний Новгород, ул. Бекетова, 71. Тел./факс: (831) 461-52-03, 461-43-22, 417-30-13. E-mail: adlnn@adl.ru
<b>Новосибирск</b>	Адрес: 630091, г. Новосибирск, Центральный район, Красный пр-кт, 82, оф. 8. Тел.: (383) 236-18-14, 209-01-82. E-mail: adlnsk@adl.ru
<b>Омск</b>	П/а: 644024, г. Омск, а/я 7651. Адрес: 644024, г. Омск, ул. Декабристов, 45, оф. 304. Тел.: (3812) 32-50-76, 53-45-26/58, 53-14-13, доб. 122, 123. E-mail: adlomsk@adl.ru
<b>Пермь</b>	Адрес: 614022, г. Пермь, ул. Мира, 45а, оф. 608. Тел.: (342) 227-44-79. E-mail: adlperm@adl.ru
<b>Ростов-на-Дону</b>	Адрес: 344010, г. Ростов-на-Дону, ул. Красноармейская, 143 АГ, оф. 705. Тел.: (863) 200-29-54. E-mail: adlrnd@adl.ru
<b>Самара</b>	Адрес: 443079, г. Самара, пр-д Митирева, 11 П, оф. 431. Тел.: (846) 373-22-82. E-mail: adlsmr@adl.ru
<b>Санкт-Петербург</b>	Адрес: 195196, г. Санкт-Петербург, ул. Таллинская, 6-В, оф. 405. Тел.: (812) 718-63-75, 322-93-02. E-mail: adlspb@adl.ru
<b>Саратов</b>	Адрес: 410056, г. Саратов, ул. Чернышевского, д. 94 А, оф. 305. Тел.: (8452) 99-82-97. E-mail: adlsaratov@adl.ru
<b>Тюмень</b>	Адрес: 625013, г. Тюмень, ул. Пермякова, д. 7/1, оф. 918. Тел.: (3452) 52-12-38. E-mail: adltumen@adl.ru
<b>Уфа</b>	Адрес: 450049, г. Уфа, ул. Новоженева, 90/1, оф. 305. Тел.: (347) 292-40-12. E-mail: adlufa@adl.ru