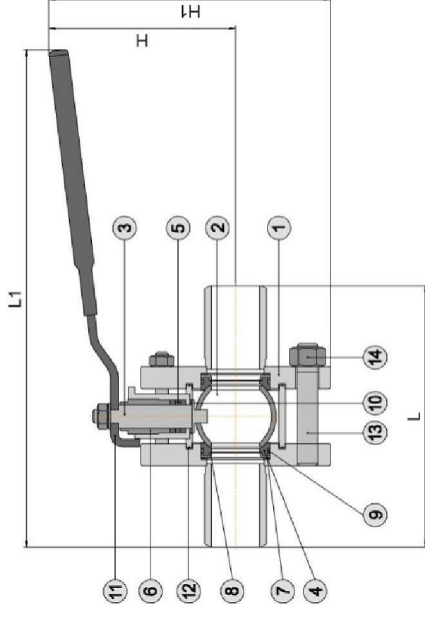


## 1 ОСНОВНЫЕ СВЕДЕНИЯ ОБ ИЗДЕЛИИ

- 1.1 Наименование и обозначение изделия: Кран шаровой разборной под приварку полнопроходной, климатическое исполнение У1, с рукояткой 11с67п (КЗШС41нж) СП.00.1, далее КШ, В маркировке КШ следует различать обозначения: 11с67п – маркировка для экспортируемого товара, КЗШС41нж – маркировка товара для внутреннего рынка Украины.
- 1.2 Предприятие изготовитель: ООО «Луганский завод трубопроводной арматуры «МАРШАЛ», Украина, 91054, г. Луганск, ул. Монтажная, 13.
- 1.3 Назначение изделия: КШ предназначен для установки в качестве запорного устройства, полностью перекрывающего поток рабочей среды на трубопроводах, транспортирующих воду, газ, нефтепродукты и другие нетоксичные и неагрессивные среды, нейтральные к материалам деталей крана.
- 1.4 Сертификаты соответствия: Сертификат соответствия техническому регламенту РФ С-УА.АЯ45.В.00390, Разрешение Федеральной службы по экологическому, технологическому и атомному надзору № РРС 00-35246; Сертификат УкрСЕПРО № УА1.039.0189983-12.

## 2 ОСНОВНЫЕ ТЕХНИЧЕСКИЕ ДАННЫЕ И ХАРАКТЕРИСТИКИ

Номинальный диаметр, DN	Номинальное давление, PN (МПа)	Эффективный диаметр, мм, D <sub>эф</sub>	Строительная длина, мм, L	Длина, мм, L1	Высота, мм, H	Высота, мм, H1	Масса, кг	
10	16 (1.6)	9	130	230	93	138	1,65	
	25 (2.5)						1,75	
	40 (4.0)						1,9	
15	16 (1.6)	12,5	130	230	93	140,5	1,8	
	25 (2.5)						1,85	
	40 (4.0)						2,0	
20	16 (1.6)	17	150	240	100	152,5	2,25	
	25 (2.5)							
	40 (4.0)							
25	16 (1.6)	24	160	245	105	162,5	3,15	
	25 (2.5)							
	40 (4.0)							
32	16 (1.6)	30	180	317	135	202,5	5,3	
	25 (2.5)							
	40 (4.0)							
40	16 (1.6)	37	200	380	142	214,5	6,25	
	25 (2.5)							
	40 (4.0)						6,3	
50	16 (1.6)	48	230	425	156	236	8,5	
	25 (2.5)							
	40 (4.0)							
65	16 (1.6)	64	290	455	167	257	13,0	
	25 (2.5)							
	40 (4.0)							
80	16 (1.6)	75	310	521	168	265,5	16,3	
	25 (2.5)							
	40 (4.0)							
100	16 (1.6)	98	350	840	184	299	28,2	
	25 (2.5)					304	31,4	
	40 (4.0)					309	33,5	
125	16 (1.6)	123	400	865	200	336	37,4	
	25 (2.5)					44,7		
	40 (4.0)					46,0		
150	16 (1.6)	148	480	905	218	373	53,2	
	25 (2.5)					377	57,2	
	40 (4.0)					380,5	63,0	
200	16 (1.6)	195	600	1398	270	95,6		
	25 (2.5)					100,6		
Рабочая среда							вода, газ, нефтепродукты и другие нетоксичные и неагрессивные среды, нейтральные к материалам деталей крана	
Температура рабочей среды							от -40°С до +180°С	
Класс герметичности							класс А по ГОСТ 9544	
Климатическое исполнение							У1 по ГОСТ 15150 (не ниже -40°С)	
Средний ресурс до замены							10000 циклов	
Средний срок службы							10 лет	
МАТЕРИАЛЫ ОСНОВНЫХ ДЕТАЛЕЙ								
1	корпус	сталь 20	8	кольцо опорное	ст 3			
2	шар	сталь 12Х18Н10Т	9	кольцо уплотнительное	резина ИРП 1287			
3	шпindel	сталь 20Х13	10	кольцо	фторопласт Ф4			
4	кольцо уплотнительное	фторопласт Ф4ГЗК6	11	рукоятка	ст 3			
5	уплотнение шпинделя	фторопласт Ф4	12	прокладка	паронит (РН16, РН25) GambitAF-200 Universal (PN40)			
6	штулка нажимная	сталь 20	13	шпилька	сталь 35			
7	пружина тарельчатая	сталь 60С2А	14	гайка	сталь 35			



### 3 КОМПЛЕКТ ПОСТАВКИ

- 3.1 КШ.  
3.2 Паспорт на партию КШ (по требованию заказчика на каждый кран), паспорт на каждый КШ с DN100.

### 4 ИНСТРУКЦИЯ ПО ЭКСПЛУАТАЦИИ

- 4.1 Открытие КШ производится поворотом рукоятки против часовой стрелки до упора. Положение рукоятки вдоль оси трубопровода соответствует положению «открыто».
- 4.2 КШ в процессе эксплуатации должны быть полностью открыты или полностью закрыты до упора. ЗАПРЕЩАЕТСЯ ИСПОЛЬЗОВАТЬ КШ В КАЧЕСТВЕ РЕГУЛИРУЮЩЕЙ АРМАТУРЫ.
- 4.3 Применение КШ допускается только для параметров рабочей среды, указанных в данном паспорте.
- 4.4 Для предотвращения гидравлических ударов открытие и закрытие КШ производится плавно. ЗАПРЕЩАЕТСЯ ПРОИЗВОДИТЬ РЕМОНТНЫЕ РАБОТЫ ПРИ НАЛИЧИИ ДАВЛЕНИЯ В ТРУБОПРОВОДЕ.

### 5 ИНСТРУКЦИЯ ПО МОНТАЖУ

- 5.1 КШ должен устанавливаться и обслуживаться только квалифицированным рабочим персоналом.
- 5.2 Перед монтажом КШ следует снять заглушки с проходных патрубков, обмотать кран мокрой ветошью. КШ должен быть полностью открыт. Следует за тем, чтобы не произошел перегрев корпуса крана выше плюс 180°С. При необходимости остановить проведение сварочных работ до остывания корпуса и дополнительно полить водой ветошь. Проверить сварные швы на герметичность согласно требованиям нормативных документов. Приваренный кран запрещается открывать или закрывать до наступления полного остывания.

### 6 ТЕХНИЧЕСКОЕ ОБСЛУЖИВАНИЕ

- 6.1 КШ специального обслуживания не требует.
- 6.2 Для предотвращения коррозии и повреждения потребителя, но не реже одного раза в год. Рекомендуется раз в месяц несколько раз открыть и закрыть кран для предотвращения образования отложений на поверхности шара.
- 6.3 При обслуживании проверить:  
- герметичность относительно окружающей среды;  
- работоспособность (подвижность запорного органа), путем закрытия и открытия КШ. Возможные неисправности и методы их устранения:  
• Протечка по шпинделю:  
- подтянуть нажимную втулку ⑤ (КШ до DN65 включительно), винты нажимной втулки (КШ DN80 и выше); добавить уплотнительные кольца ④;  
• Протечка в затворе:  
- подтянуть гайки ⑫ на шпильках ⑬; заменить уплотнительные кольца ④; заменить прокладки ⑭.  
• Протечка по уплотнению корпуса:  
- подтянуть гайки ⑫; заменить прокладку ⑭.

## 7 ПРАВИЛА ХРАНЕНИЯ И ТРАНСПОРТИРОВКИ

- 7.1 Условия хранения КШ – навесы или складские помещения в районах с умеренным или холодным климатом в условно чистой атмосфере 4(Ж2) ГОСТ15150.
- 7.2 Транспортировка КШ допускается любым видом транспорта с соблюдением правил, действующих для данного вида транспорта.
- 7.3 НЕ БРОСАТЬ !

## 8 ГАРАНТИИ ИЗГОТОВИТЕЛЯ

- 8.1 Гарантийный срок эксплуатации КШ 18 месяцев со дня ввода в эксплуатацию, но не более 30 месяцев со дня продажи КШ при условии соблюдения потребителем правил монтажа, эксплуатации, транспортировки и хранения.
- 8.2 Гарантийный срок хранения 30 месяцев в складских помещениях.
- 8.3 Гарантия распространяется на КШ, установленные и используемые в соответствии с техническими характеристиками изделия, инструкциями по монтажу, описанными в данном паспорте и руководстве по эксплуатации. Любое другое использование КШ, не согласованное с изготовителем, вызывает отмену гарантий изготовителя.
- 8.4 Гарантия НЕ распространяется на КШ при наличии:
  - следов постороннего вмешательства (ремонта или изменения конструкции КШ);
  - механических повреждений;
  - повреждений, вызванных попаданием внутрь КШ посторонних предметов.

## 9 СВИДЕТЕЛЬСТВО О ПРИЕМКЕ

- 9.1 Кран шаровой испытан:
  - на прочность и плотность сварных швов и материала корпуса водой давлением 1,5РN;
  - на герметичность относительно окружающей среды - водой давлением 1,1РN;
  - на герметичность затвора водой давлением 1,1РN и воздухом давлением 0,6 МПа.

### 9.2 Кран шаровой

DN	PN
ЗАВОДСКОЙ НОМЕР	

соответствует ТУ У 04671406-003-1999 (ТУ У 04671406-02-96) и признан годным для эксплуатации.

Печать ОТК

Дата

Подпись



## НАДЕЖНОЕ УПРАВЛЕНИЕ ЭНЕРГИЕЙ

ООО «Луганский завод трубопроводной арматуры «МАРШАЛ»  
Украина, 91054, г.Луганск, ул.Монтажная, 13  
тел./факс: +38(0642) 599-777(многоканальный)  
www.marshal.su

ОКП 374200 ТН ВЭД СНГ 8481 80 81 90



# Кран шаровой 11сб7п (КЗШС41НЖ) ТМ МАРШАЛ

Паспорт

Инструкция по эксплуатации

