



Оборудование **Orbinox**

- для очистных сооружений, пищевой, химической, целлюлозно-бумажной, горнодобывающей, металлургической промышленности





Применение: системы тепло-, газоснабжения, вентиляции и охлаждения



Соответствует требованиям СТО
Газпромрегионгаз 7.1-2001
(сертификат № ЮАЧ0.RU.1401.H00060)

Стальные шаровые краны БИВАЛ® (АДЛ Продакшн, Россия)

- Стальные шаровые краны **БИВАЛ®** для систем теплоснабжения, охлаждения, вентиляции, DN 15-1200 мм, PN 1,6/2,5/4,0 МПа, $T_{\text{макс}} +200\text{ }^{\circ}\text{C}$, стандартный/полный проход. Возможные типы присоединений: сварное, фланцевое, резьбовое и их комбинации
- Стальные шаровые краны **БИВАЛ®** для природного газа, DN 15-600 мм, PN 1,6/2,5/4,0 МПа, $T_{\text{макс}} +80\text{ }^{\circ}\text{C}$, стандартный/полный проход, серии в изоляции весьма усиленного типа, с полиэтиленовыми патрубками
- Серии стальных шаровых кранов **БИВАЛ®** с удлиненным штоком для бесканальной прокладки
- Серии стальных шаровых кранов **БИВАЛ®** в хладостойком исполнении, T от $-60\text{ }^{\circ}\text{C}$ до $+80/200\text{ }^{\circ}\text{C}$
- Управление: рукоятка, механический редуктор, приводы пневматические и электрические

Преимущества:

- Срок эксплуатации более 25 лет, свыше 25 000 циклов открытия-закрытия
- Класс герметичности А (ГОСТ 9544-2005)
- Тестирование каждого произведенного шарового крана на прочность и герметичность в соответствии с ГОСТ 21345-2005, неразрушающий контроль сварных соединений
- Современный автоматизированный парк станков и оборудования, включая сварочные аппараты, стенды тестирования и контроля. Полный цикл производства

Каталог: «Стальные шаровые краны БИВАЛ®», «Стальные шаровые краны БИВАЛ® для газораспределительных систем»



Оборудование для пароконденсатных систем

- new** ▪ Конденсатоотводчики механические, термодинамические, термостатические для пара **СТИМАКС®**, (АДЛ Продакшн, Россия), DN 15-50 мм, PN 1,6-10 МПа
- new** ▪ Конденсатоотводчики механические Mankenberg серии Niagara, DN 15-150 мм, PN 1,6/4 МПа
- Конденсатные насосы **СТИМПАМП®** и установки сбора и возврата конденсата **СТИМФЛОУ®** на их основе (АДЛ Продакшн, Россия), DN 25x25, 40x40, 50x50, 80x50 мм, PN 1,6 МПа
- Вентили запорные **ГРАНВЕНТ®** серии KV 16/20/40/45 (АДЛ Продакшн, Россия), для пара, DN 15-400 мм, PN 1,6/4,0 МПа
- Сепараторы для паровых систем **ГРАНСТИМ®** (АДЛ Продакшн, Россия), DN 15-300 мм, PN 2,5 МПа
- Предохранительные клапаны **ПРЕГРАН®** (АДЛ Продакшн, Россия), DN 8-400 мм, PN 1,6-10,0 МПа
Исполнения: латунь, бронза, чугун, углеродистая, нержавеющая стали
- Котловая автоматика VVC (Испания): управляющее устройство уровня жидкости, клапаны периодической и непрерывной продувки котла, указатели уровня и т.д.
- Специализированное пароконденсатное оборудование для систем чистого пара пищевой промышленности: конденсатоотводчики, сепараторы, регуляторы давления и т.д.
- Дополнительное оборудование: смотровые стекла, прерыватели вакуума, инжекторы и т.д.

Преимущества:

- Возможность проведения бесплатного обследования вашей пароконденсатной системы
- Многолетний опыт эксплуатации оборудования на крупнейших предприятиях, среди которых: Danone, Campina, Лебедянский, Липецкпиво, Балтика, Pilkington, Эфес Пилснер, Монди Бизнес Пейпа, Сыктывкарский ЛПК, Курский молочный комбинат и т.д.

Каталоги: «Оборудование для пароконденсатных систем», «Трубопроводная арматура промышленного применения»



Применение: технологические процессы в пищевой, нефтехимической, нефтеперерабатывающей, химической, энергетической, целлюлозно-бумажной и других отраслях промышленности

Трубопроводная арматура промышленного применения

- Шаровые краны Pekos (Испания) по стандартам DIN и ANSI, в том числе Full Trunnion. DN 15-600 мм (1/2" – 24"), PN 1,6-40,0 МПа (Class 150 – 2500 Lbs), $T_{\text{макс}} +700\text{ }^{\circ}\text{C}$, из чугуна, углеродистой и нержавеющей сталей. Двух-, трех-, четырехходовые, межфланцевые, криогенные, донные и др. типы
- Трех-, четырехэксцентриковые поворотные затворы Quadax (Германия), DN 50-1400 мм, PN 16,0 МПа, $T_{\text{макс}} +800\text{ }^{\circ}\text{C}$
- Шаровые краны из нержавеющей стали серии BV (АДЛ Продакшн, Россия), DN 8-100 мм, PN 4,0/6,4 МПа, $T_{\text{макс}} +200\text{ }^{\circ}\text{C}$
- Фильтры из нержавеющей стали DN 15-1000 мм, PN 0,6-50,0 МПа. Размер ячеек от 0,005 мм $T_{\text{макс}} +550\text{ }^{\circ}\text{C}$
- Воздухоотводчики Mankenberg (Германия), DN 10-300 мм, PN 1,0-6,3 МПа. Поплавковые клапаны и регуляторы уровня Mankenberg (Германия), DN 10-400 мм, PN 1,6-6,3 МПа, $T_{\text{макс}} +130\text{ }^{\circ}\text{C}$
- Обратные клапаны, игольчатые клапаны, запорные вентили и т. д.

Преимущества:

- Многолетний опыт эксплуатации на крупнейших предприятиях, среди которых: Тулачермет, ЩекиноАзот, Очаковский пивзавод, Лукойл, Транснефть, Курский молочный комбинат и т.д.

Каталоги: «Трубопроводная арматура промышленного применения», «Регулирующая арматура»



Компания оставляет за собой право вносить конструктивные изменения

АДЛ — производство и поставки промышленного оборудования

Тел.: (495) 937 8968 **Факс:** (495) 933 8501/02 **info@adl.ru www.adl.ru интернет-магазин: www.valve.ru**

Содержание

Краткая информация о Компании АДЛ	3
Краткая информация о компании ORBINOX	4
Шиберные (ножевые) затворы	5
Маркировка шиберного затвора	5
Модель EX	6
Односторонние шиберные (ножевые) затворы, DN 50–1200, PN 1,0 МПа	6
Описание затвора	7
Дополнительные опции	8
Управление	9
Температурные характеристики уплотнений	10
Типы седловых уплотнений	11
Габаритные размеры затвора со штурвалом (выдвижной шток – стандарт), DN 50–1000	12
Габаритные размеры затвора со штурвалом (невыдвижной шток), DN 50–1000	13
Габаритные размеры затвора с рычагом, DN 50–300	14
Габаритные размеры затвора с редуктором (выдвижной шток – стандарт), DN 200–1200	15
Габаритные размеры затвора с пневмоприводом двойного действия, DN 50–1000	16
Описание затвора с пневмоприводом одностороннего действия, DN 50–200	17
Пневмопривод одностороннего действия с возвратной пружиной, DN 50–200	17
Пневмопривод одностороннего действия с демпферной емкостью, DN 250–1200	17
Габаритные размеры затвора с электроприводом (выдвижной шток), DN 50–1200	18
Фланцевое присоединение	19
Модель ET	20
Односторонние шиберные (ножевые) затворы, DN 50–750, PN 1,0 МПа	20
Описание затвора	21
Дополнительные опции затворов	22
Управление	23
Типы седловых уплотнений	24
Температурные характеристики уплотнений	24
Габаритные размеры затвора со штурвалом (выдвижной шток – стандарт), DN 50–600	25
Габаритные размеры затвора с редуктором, DN 200–600	26
Габаритные размеры затвора с пневмоприводом двойного действия, DN 50–600	27
Габаритные размеры затвора с электроприводом, DN 50–600	28
Фланцевое присоединение	29
Модель EB	30
Двусторонние шиберные (ножевые) затворы, DN 50–1600, PN 1,0 МПа	30
Описание затвора	31
Управление	32
Типы седловых уплотнений	33
Температурные характеристики уплотнений	33
Габаритные размеры затвора со штурвалом (невыдвижной шток – стандарт), DN 50–1000	34
Габаритные размеры затвора с рычагом, DN 50–150	35
Габаритные размеры затвора с редуктором (невыдвижной шток – стандарт), DN 200–1200	36
Габаритные размеры затвора с пневмоприводом двойного действия, DN 50–800	37
Габаритные размеры затвора с электроприводом (выдвижной шток), DN 50–1200	38
Габаритные размеры затвора с электроприводом (невыдвижной шток – стандарт), DN 50–1200	39
Фланцевое присоединение	40
Модель VG	41
Межфланцевые шиберные (ножевые) затворы, DN 50–900, PN 1,0 МПа	41
Описание затвора	42
Дополнительные опции	43
Управление	44
Типы седловых уплотнений	45
Температурные характеристики уплотнений	45
Габаритные размеры затвора со штурвалом (выдвижной шток), DN 50–600	46
Габаритные размеры затвора с пневмоприводом двойного действия, DN 50–900	47
Габаритные размеры затвора с редуктором (выдвижной шток – стандарт), DN 200–900	48
Габаритные размеры затвора с гидравлическим сервоприводом, DN 50–900	49
Габаритные размеры затвора с электроприводом, DN 50–900	50
Фланцевое присоединение	51
Модель TL	52
Межфланцевые шиберные (ножевые) затворы со сквозным ножом, DN 50–600, PN 1,0 МПа	52
Описание затвора	53
Дополнительные опции	54
Управление	55
Температурные характеристики уплотнений	55
Типы седловых уплотнений	56
Габаритные размеры затвора со штурвалом (выдвижной шток – стандарт), DN 50–600	57
Габаритные размеры затвора со штурвалом (невыдвижной шток), DN 50–600	58
Габаритные размеры затвора с редуктором (выдвижной шток – стандарт), DN 200–600	59
Габаритные размеры затвора с пневмоприводом, DN 50–600	60
Габаритные размеры затвора с электроприводом, DN 50–600	61
Фланцевое присоединение	62
Модель XC	63
Шиберные (ножевые) затворы для бункера, DN 50–600, PN 1,0 МПа	63
Описание затвора	64
Дополнительные опции	65
Управление	65
Температурные характеристики уплотнений	66
Типы седловых уплотнений	67
Габаритные размеры затвора со штурвалом (выдвижной шток – стандарт), DN 50–600	68
Габаритные размеры затвора со штурвалом (невыдвижной шток), DN 50–600	69
Габаритные размеры затвора с рычагом, DN 50–300	70

Габаритные размеры затвора с редуктором (выдвижной шток – стандарт), DN 200–600	71
Габаритные размеры затвора с пневмоприводом двойного действия, DN 50–600	72
Габаритные размеры затвора с электроприводом одностороннего действия, DN 50–600	73
Фланцевое присоединение	74
Модель ВС	75
Бункерные шиберные (ножевые) затворы квадратного сечения, DN 150 x 150 – 600 x 600	75
Описание затвора	76
Дополнительные опции	77
Управление	77
Температурные характеристики уплотнений	78
Типы седловых уплотнений	78
Габаритные размеры затвора со штурвалом (выдвижной шток – стандарт), DN 150 x 150 – 600 x 600	79
Габаритные размеры затвора с пневмоприводом двойного действия, DN 150 x 150 – 600 x 600	80
Фланцевое присоединение	81
Модель CW	82
Односторонний шиберный (ножевой) затвор, DN 80–1000	82
Описание затвора	83
Дополнительные опции	84
Управление	84
Температурные характеристики уплотнений	85
Модель WS	86
Односторонний шиберный (ножевой) затвор, DN 80–3000	86
Описание затвора	87
Дополнительные опции	88
Управление	88
Температурные характеристики уплотнений	89
Модель KP	90
Односторонний затвор для изоляции емкостей, DN 80	90
Описание затвора	91
Температурные характеристики уплотнений	92
Типы седловых уплотнений	93
Габаритные размеры	94
Краткая информация о других типах шиберных (ножевых) затворов	95
Щитовые затворы	96
Модель СС	96
Прямоугольные щитовые затворы, 200 x 200 – 2000 x 2000	96
Описание щитового затвора	97
Управление	98
Удлинение штока	98
Габаритные размеры щитового затвора со штурвалом с выдвижным штоком, 200 x 200 – 2000 x 2000	99
Габаритные размеры щитового затвора со штурвалом с невыдвижным штоком, 200 x 200 – 2000 x 2000	100
Виды управления (схемы)	101
Модель МУ	102
Спецификация щитового затвора, 200 x 200 – 1200 x 1200	102
Спецификация щитового затвора, 1300 x 1300 – 2000 x 2000	103
Описание щитового затвора	104
Управление	105
Удлинение штока	105
Типы конструкции щитовых затворов МУ	106
Виды управления (схемы)	110
Поворотные затворы	114
Модель ML	114
Поворотный затвор для дымовых (выхлопных) газов	113
Стандартный поворотный затвор для дымовых газов (ML)	113
Поворотный затвор для дымовых газов с системой воздушного уплотнения (ML2)	115
Приблизительные размеры	116
Обратный клапан (затвор) RM с поворотным диском, DN 40–900 (из нержавеющей стали)	117
Описание клапана	117
Дополнительные опции	118
Тип седлового уплотнения	118
Способы установки	119
3- и 4-ходовые распределительные краны	120
Модель 3/4V	120
Описание кранов	121
Габаритные размеры 3-ходовых кранов 3V L-порт, DN 80-300	122
Габаритные размеры 3-ходовых кранов 3V T-порт, DN 80-300	123
Габаритные размеры 4-ходовых кранов 4V L-порт, DN 80-300	124
Габаритные размеры 4-ходовых кранов 4V B-порт, DN 80-250	125
Фланцевое присоединение	126
Кран для пробы TP	127
Описание крана	127
Габаритные размеры	128
Инструкции по установке и эксплуатации затворов	129
Инструкция по установке и эксплуатации шиберных (ножевых) затворов типов EX и EB	129
Инструкция по установке и эксплуатации шиберных (ножевых) затворов типа VG	133
Инструкция по установке щитовых затворов типа СС	136
Инструкция по установке щитовых затворов типа МУ	137
Инструкция по эксплуатации щитовых затворов типов СС и МУ	138
Сертификаты	139
Опросный лист для подбора шиберных (ножевых) затворов ORBINOX	141
Список технической документации	143

Краткая информация о компании АДЛ



АДЛ основана в 1994 г. в Москве.

Основное направление деятельности

АДЛ занимает лидирующее положение в области разработки, производства и поставок инженерного оборудования для секторов ЖКХ и строительства, а также технологических процессов различных отраслей промышленности.

АДЛ — в основе успешных проектов

Наша миссия – работать для того, чтобы наши партнеры и заказчики могли успешно воплотить в жизнь свои проекты в любых отраслях промышленности, в любых регионах нашей страны и за ее пределами, а миллионы конечных потребителей получили качественные услуги и продукты.

Мы прилагаем все усилия для обеспечения комфорта как в работе проектных, монтажных и эксплуатационных служб, работающих с нашим оборудованием, так и непосредственно потребителей, которые получают тепло, воду, газ.

Высокое качество производимого оборудования, современные решения нашей компании являются гарантом успешной реализации различных проектов: от небольших гражданских объектов до элитных высотных сооружений, от котельных малой мощности до ТЭЦ, от инженерных систем частных домов до технологических процессов гигантов нефтехимической, энергетической, газовой, пищевой, металлургической и других отраслей промышленности.

Производственный комплекс

В 2002 году компания АДЛ открыла первую очередь собственного производственного комплекса, расположенного в п. Радужный (Коломенский р-н, Московская область). На данный момент наше производство состоит из двух светлых производственных цехов, а также современного складского и логистического комплекса, оборудованного системой WMS.

Сделано в АДЛ

«Сделано в АДЛ» — девиз всей линейки оборудования, производимого нашей компанией, означающий неизменно высокое качество, не уступающее известным мировым аналогам, а также гордость и ответственность компании за реализованные продукты и решения.

- стальные шаровые краны БИВАЛ®; BV;
- дисковые поворотные затворы ГРАНВЭЛ®;
- балансировочные клапаны ГРАНБАЛАНС®;
- задвижки с обрешиненным клином ГРАНАР®;
- установки поддержания давления ГРАНЛЕВЕЛ®;
- регулирующие клапаны ГРАНРЕГ®;
- предохранительные клапаны ПРЕГРАН®;
- обратные клапаны ГРАНЛОК®, фильтры IS;
- сепараторы, рекуператоры пара ГРАНСТИМ®;
- конденсатоотводчики СТИМАКС®, воздухоотводчики;
- конденсатный насос СТИМПАМП®;
- установка сбора и возврата конденсата СТИМФЛОУ®;
- запорные вентили ГРАНВЕНТ®;
- насосные установки ГРАНФЛОУ®;
- шкафы управления ГРАНТОР®.

АДЛ — эксклюзивный представитель ряда известных европейских производителей:

- трубопроводная арматура — Orbinox (Испания), VVC INDUSTRIAL (Испания), Mankenberg (Германия), Pekos (Испания), VIR (Италия), Swissfluid (Швейцария), Schubert&Salzer (Германия), Schischek (Германия);
- сервоприводы — Prisma (Испания), Valpes (Франция), PS-Automation (Германия);
- насосное оборудование — DP-Pumps (Голландия), Caprari (Италия), Milton Roy (Франция), Ebara (Япония/Италия), Verderflex (Англия), Yamada (Япония), CDR (Италия), Nijhuis (Нидерланды);
- электрооборудование для защиты и управления: CG Drives & Automation (Emotron, Швеция), Fanox (Испания), GRANCONTROL® (Италия);
- оборудование КИПиА — SMS (Турция), Muller Co-ax (Германия), Hafner-Pneumatik (Германия), WIKA (Германия).

Региональная деятельность

Региональная сеть АДЛ представлена 22 официальными представительскими на всей территории России: от Санкт-Петербурга до Владивостока, а также на территории республик Беларусь (Минск) и Казахстан (Алма-Ата).

Мы поддерживаем более 55 дистрибьюторских соглашений с различными компаниями из крупных промышленных и региональных центров.

Стандарты качества

Каждый произведенный нашей компанией продукт проходит 100% контроль качества согласно действующей нормативно-технической документации. Система менеджмента качества соответствует требованиям стандарта ISO 9001:2008, что подтверждается сертификатом (№123347-2012-AQ-MCW-FINAS), выданным экспертами компании «Det Norske Veritas» — одного из крупнейших международных сертификационных органов.

Вся производимая и поставляемая продукция также сертифицирована в системе стандартов ГОСТ Р и обладает всеми необходимыми разрешительными документами: разрешения Ростехнадзора, СЭС, разрешения Пожтеста и т.д.

Референс-лист

За долгое время работы мы накопили бесценный опыт. Высокое качество, надежность и эффективность предлагаемых нами инженерных решений были подтверждены в условиях реальной эксплуатации на тысячах объектах по всей России, среди которых можно выделить:

- предприятия ЖКХ и энергетической промышленности: Бокаревский водозаборный узел, водоканал г. Екатеринбурга, водоканал Санкт-Петербурга, Мосводоканал, МОЭК, Нововоронежская АЭС, Уфаводоканал, Харанорская ГРЭС, многочисленные ТЭЦ;
- гиганты нефтегазовой промышленности: Газпром, Криогенмаш, Лукойл, Роснефть, Сибур, Таманьнефтегаз, Татнефть, Транснефть;
- крупные пищевые предприятия: Coca-Cola, Mareven Food Central, Nestle, Pepsico, Балтика, Вимм-Билль-Данн, Кампомос, Кондитерская корпорация ROSHEN, Останкино, Пивоварня Москва-Эфес, Русский алкоголь;
- с нами успешно сотрудничают крупнейшие проектные организации: Газэнергопроект, Метрополис, МОСГРАЖДАНПРОЕКТ, Мосгипротранс, Моспроект, Моспроект-2 им. М.В. Посохина, НАТЭК-Энерго Проект, НПО ТЕРМЭК, Омскгражданпроект, ЦНИИЭП инженерного оборудования, Южный проектный институт.

Сервисное и гарантийное обслуживание

Мы осуществляем сервисное и гарантийное обслуживание всех линеек поставляемого и производимого оборудования. Более 20 сервисных центров АДЛ успешно работают на всей территории России.

Техническая и информационная поддержка

Для получения последних версий каталогов по любому интересующему вас оборудованию просьба обращаться в ближайшее к вам региональное представительство. Полный список представительств находится на обратной стороне каталога.

На сайте www.adl.ru вы всегда можете ознакомиться с каталогами и прайс-листами в электронном виде, загрузить 2D и 3D модели оборудования. Если у вас возникли вопросы — позвоните нам, инженеры нашей компании будут рады вам помочь.



Компания оставляет за собой право вносить конструктивные изменения

АДЛ — производство и поставки промышленного оборудования

Тел.: (495) 937 8968 Факс: (495) 933 8501/02 info@adl.ru www.adl.ru интернет-магазин: www.valve.ru

Краткая информация

о компании ORBINOX

Компания Orbinox была основана в Толосе (Северная Испания) в 60-х годах как производитель шибберных (ножевых) затворов, применяемых в целлюлозно-бумажной промышленности. В начале 80-х годов компания открыла линии по производству шибберных затворов в Северной Америке и Азии. Сегодня Orbinox имеет собственные производства в Испании, Канаде и Индии, а также поддерживает эксклюзивные дистрибьюторские соглашения в США, Великобритании и России.

Компания является пионером в области производства шибберных затворов. Среди ее особенностей — индивидуальный подход к клиентам и разработка специальных исполнений для различных применений.

Сегодня компания Orbinox предлагает широкий диапазон шибберных затворов для различных применений в очистных сооружениях, канализации, целлюлозно-бумажной, пищевой, горнодобывающей, энергетической, химической и других отраслях промышленности.

На производственном комплексе компании используются новейшие технологии, весь процесс производства автоматизирован, что позволяет изготавливать большие объемы продукции в короткие сроки и удовлетворять требования потребителей. Вся продукция наряду с европейским сертификатом Lloyd's Register сертифицирована в системе ISO 9001:2000.

В данном каталоге представлены только 16 типов затворов, но производственная программа оборудования фирмы Orbinox, поставляемого на российский рынок компанией АДЛ, включает еще 2 типа (для специальных применений – краткое описание см. на стр. 95, подробное описание – по запросу). Это шибберные затворы DN 100–600 и PN 1,0 МПа, которые в зависимости от материалов можно применять для сточных вод, бумажной пульпы различной консистенции, древесной массы, суспензий, порошков, цементной пыли и т. д.



Шибберные (ножевые) затворы ORBINOX (Испания)

Маркировка шибберного затвора

EX

Тип затвора	
EX	односторонний затвор
ET	односторонний затвор
EB	двусторонний затвор
VG	двусторонний затвор для абразивных сред
TL	двусторонний затвор со сквозным ножом
XC	бункерный затвор с круглым проходом
BC	бункерный затвор с квадратным проходом
CW	односторонний затвор на высокие давления
WS	односторонний затвор на высокие давления
KP	односторонний затвор для изоляции емкостей
CC	прямоугольный щитовой затвор (глубинный)
MU	прямоугольный щитовой затвор (поверхностный)
ML	поворотный затвор для дымовых газов

01

Корпус	
обозначение	материал
01	чугун
02	нержавеющая сталь
03	сталь

100

DN (50–1200)
проход прямоугольный (200x200 – 2000x2000)

D/A

Управление	
обозначение	описание
HW	штурвал с выдвижным штоком
HW (N)	штурвал с невыдвижным штоком
R	ручной редуктор с выдвижным штоком
R (N)	ручной редуктор с невыдвижным штоком
C	цепь
L	рычаг
D/A	пневмопривод двойного действия
S/A (NO)	пневмопривод одностороннего действия (НО)
S/A (NC)	пневмопривод одностороннего действия (НЗ)
ISO	ISO-фланец под электропривод с выдвижным штоком
ISO (N)	ISO-фланец под электропривод с невыдвижным штоком

M

Седловое уплотнение	
обозначение	материал
M	металл/металл
E	этилен-пропилен EPDM
N	нитрил NBR
V	витон
T	тефлон PTFE
S	силикон
NR	натуральная резина
NP	неопрен

Аксессуары	
механические ограничители	
устройства блокировки	
кондиционеры	
концевые выключатели	
бесконтактные выключатели	
индуктивные выключатели	
удлинение штока	
ручной дублер для пневмопривода	

Односторонний шиберный (ножевой) затвор, DN 50–1200*, PN 1,0 МПа

EX

Тип EX

Конструкция корпуса и седлового уплотнения одностороннего ножевого затвора типа EX исключает возможность засорения затвора взвешенными твердыми частицами и позволяет использовать данную арматуру в таких отраслях промышленности, как:

- Целлюлозно-бумажная промышленность
- Очистные сооружения, хозяйственно-бытовые/фекальные сточные воды и канализационные сети
- Пищевая промышленность
- Горнодобывающая промышленность
- Энергетика
- Химическая промышленность
- Цементное производство и другие

Инструкцию по установке и эксплуатации данного типа затворов см. на стр. 128.

Стандартно фланцевое присоединение, PN 10. Длина сквозного болта выбирается в зависимости от толщины ответного фланца. См. таблицу «Фланцевое присоединение» (стр. 19).

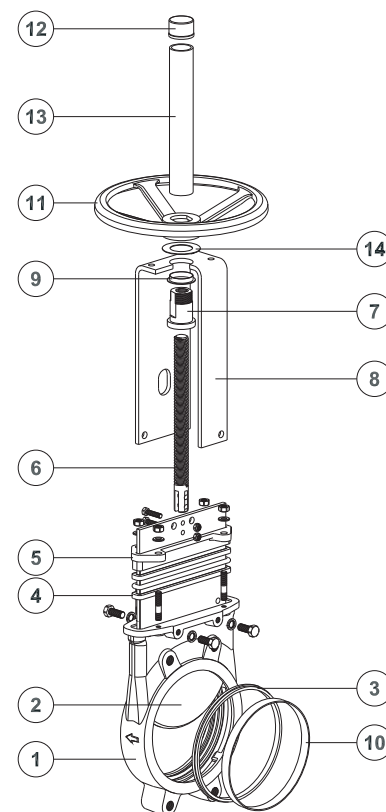
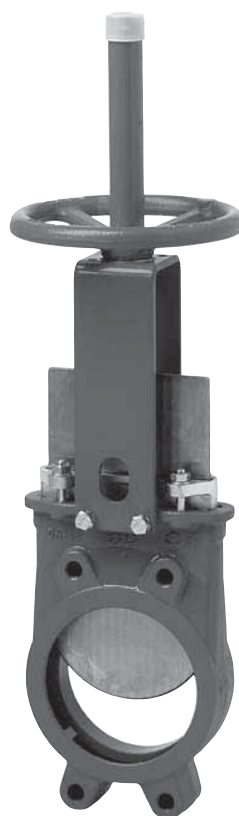
Таблица зависимости максимально рабочего давления от диаметра затвора

DN, (мм)	Рабочее давление, (МПа)
50-250	1,0
300-400	0,6
450	0,5
500-600	0,4
700-1200	0,2

Спецификация

	Чугун	Нержавеющая сталь
1. Корпус	GG25	CF8M
2. Нож	AISI 304	AISI 316
3. Седловое уплотнение	Металл или EPDM	
4. Уплотнение по корпусу	Синтетическое волокно с PTFE	
5. Крышка сальника	DN 50-300 – алюминий DN 350-1000 – ковкий чугун	CF8M
6. Шток	AISI 430	
7. Ходовая гайка	Латунь	
8. Бугель	Углеродистая сталь с эпоксидным покрытием	
9. Втулка	Нейлон	
10. Фиксирующее кольцо	AISI 304	AISI 316
11. Штурвал	Ø ≤ 310 мм: ковкий чугун/Ø ≥ 410: GG25 (серый чугун)	
12. Колпачок	Пластик	
13. Защита штока	Углеродистая сталь с эпоксидным покрытием	
14. Шайба	Латунь	

Примечание: *Затворы большего диаметра поставляются на заказ.



Описание затвора

EX

Корпус:

Межфланцевый, цельнолитой из серого чугуна или нержавеющей стали. Предусмотрены ребра жесткости на больших диаметрах для усиления конструкции.

Отлитые совместно с корпусом направляющие ножа обеспечивают надежное закрытие затвора, а также бесшумную и плавную работу.

Полнопроходное исполнение обеспечивает высокую пропускную способность и минимальные потери давления.

Внутренняя конструкция затвора исключает накопление посторонних частиц, затрудняющих закрытие.

Нож:

Стандартное исполнение из нержавеющей стали.

Нож отполирован с обеих сторон для предотвращения заземления и повреждения седла.

Специальная конструкция ножа исключает возможность заземления между ножом и уплотнением механических частиц, мешающих полному закрытию затвора.

По запросу материал ножа может быть изменен для применения на более высоких параметрах.

Седловое уплотнение:

Уникальная конструкция позволяет закрепить седловое уплотнение в корпусе затвора с помощью фиксирующего кольца из нержавеющей стали.

Кроме стандартного уплотнения из EPDM, под заказ поставляются седловые уплотнения из материалов Viton, PTFE и т. д. для специфических условий применения.

Уплотнение по корпусу:

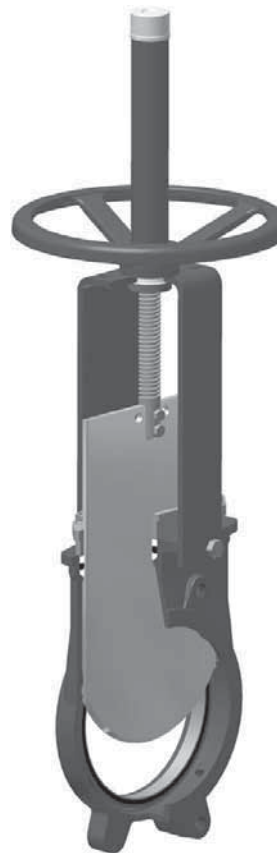
Долговечное уплотнение из нескольких витков плетеного синтетического волокна с PTFE. Возможно исполнение плетеного уплотнителя из различных материалов, в том числе и для специфических условий применения.

Легкий доступ к механизму затяжки сальника и простота его обслуживания обеспечивают герметичность уплотнения.

Шток:

Стандартное исполнение из нержавеющей стали обеспечивает высокую коррозионную стойкость и долговечность штока.

Для затворов с выдвижным штоком предусмотрен защитный кожух, предназначенный для защиты штока от пыли.



Управление:

Возможны варианты комплектации затвора штурвалом (выдвижной и невыдвижной шток), рычагом, редуктором, пневмоприводом и электроприводом.

Бугель:

Материал – углеродистая сталь с эпоксидным покрытием (на заказ возможна комплектация бугелем из нержавеющей стали).

Компактная конструкция обеспечивает прочность бугеля даже при больших нагрузках.

Эпоксидное покрытие:

Эпоксидное покрытие частей и корпусов всех ножевых затворов как из чугуна, так и из углеродистой стали обеспечивает высокую коррозионную стойкость, а также высокоэстетичный вид затвора.

Стандартный цвет шибберных (ножевых) затворов ORBINOX – синий.

Дополнительные опции затворов

EX

Защитная крышка:

Обеспечивает герметичное уплотнение.

Снижает необходимость в техническом обслуживании и ремонте сальника (рис. 1).

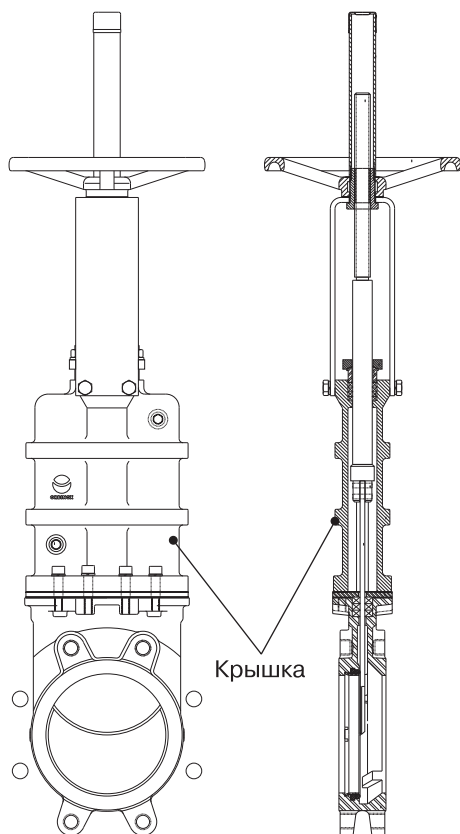


Рис. 1

Материалы

Возможно исполнение затворов из различных материалов: высокопрочный чугун, углеродистая сталь, легированная сталь (AISI 316L, 317 и т. д.), специальные сплавы (хастеллой – жаропрочный сплав на никелевой основе, 254SMO и т. д.) и титан.

Производство нестандартных затворов

Компания ORBINOX производит затворы на нестандартные параметры: большие диаметры и/или давления, нестандартные материалы, специальная конструкция.

Поверхностная обработка

При определенных условиях эксплуатации арматуры иногда возникает необходимость в нанесении дополнительного защитного покрытия или изоляции как на сам затвор, так и на отдельные его части.

Компания ORBINOX осуществляет на заказ нанесение дополнительных защитных покрытий для улучшения стойкости затвора к истиранию (Stellite), коррозии (Halar, Rilsan, гальванизация) и налипанию посторонних частиц (Pulido, PTFE).

Регулирование посредством диафрагмы типа V-порт (60°) и пятиугольной диафрагмы

Выбор типа диафрагмы зависит от регулировочных характеристик, которые необходимо обеспечить.

Система очистки

Система очистки посредством продувочных (промывных) каналов, позволяет очищать затвор от отложений, которые уменьшают проходное сечение затвора, а также затрудняют его закрытие, без демонтажа самого затвора (рис. 2).

В зависимости от транспортируемой среды в качестве продувочного (промывного) агента могут использоваться воздух, пар, а также различные жидкости.

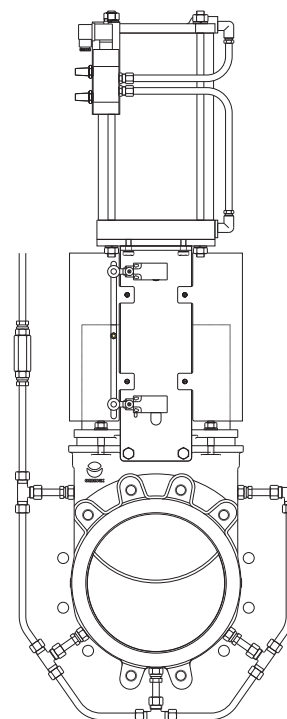


Рис. 2

Управление



Ручное:

- штурвал (с выдвижным или невыдвижным штоком)
- цепной
- рычажный
- конический редуктор

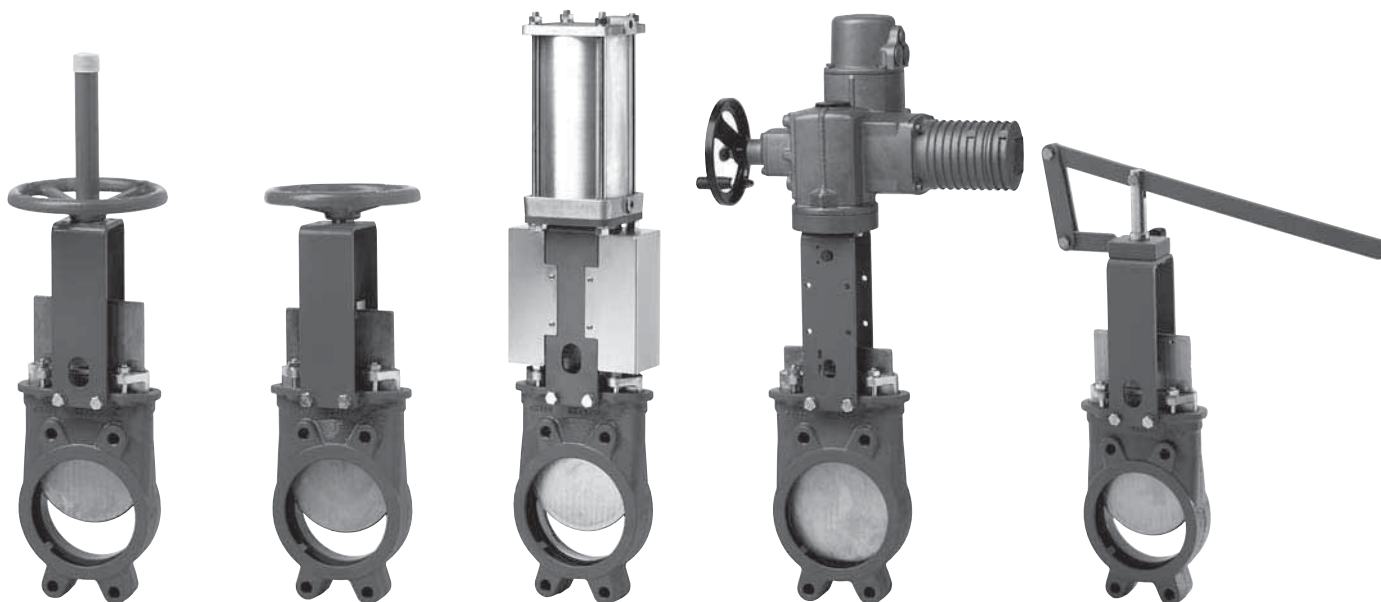
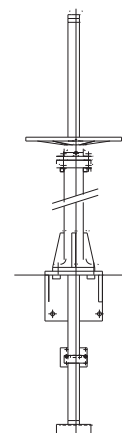
Сервоприводы:

- электрический
- пневматический одностороннего действия:
 - с возвратной пружиной (DN 50–200)
 - с демпферной емкостью (DN 250–1200)
- гидравлический

Аксессуары:

- механические ограничители
- устройства блокировки
- ручные дублеры
- соленоидные клапаны
- позиционеры
- концевые выключатели
- бесконтактные выключатели
- удлинения штока

Удлинение штока



Штурвал с выдвижным штоком

Штурвал с невыдвижным штоком

Пневмопривод

Электропривод

Рычаг

Температурные характеристики уплотнений**EX****Седловое уплотнение**

Материал	Максимальная температура, (°C)	Применение
Металл/металл	250	Высокотемпературные среды
EPDM	120	Слабоагрессивные среды
Nitril (N)	120	Нефтепродукты
Viton (V)	200	Химические реагенты и высокотемпературные среды
Silicon (S)	250	Пищевые продукты и высокотемпературные среды
PTFE (T)	250	Коррозионные среды

Уплотнение по корпусу

Материал	Максимальная температура, (°C)	Кислотность, (pH)
Плетеное синтетическое волокно + PTFE (ST)	240	2-13
PTFE плетеный (TH)	260	0-14
Графит (GR)	600	0-14
Керамическое волокно (FC)	1200	-

Примечание: Все типы уплотнений комплектуются уплотнительным кольцом из идентичного материала, за исключением типов TH, GR и FC. Стандартное уплотнение – ST.

Типы седловых уплотнений

EX

Металл/металл



- высокотемпературные среды
- среды с высокой плотностью
- при отсутствии необходимости в полной герметичности

Уплотнение тип «Б» (металл/металл)



- высокотемпературные среды
- среды с высокой плотностью
- при отсутствии необходимости в полной герметичности
- специальная конструкция, не требующая разборки затвора для замены уплотнения

Конусный дефлектор «С»



- предотвращает повреждение седла частицами абразивной среды
- возможно исполнение из различных материалов: AISI 316, нихард (белый чугун, легированный хромом и никелем) и т. д.

● при установке данного типа уплотнения строительная длина затвора увеличится на:

DN 50-250: 9 мм

DN 300-600: 12 мм

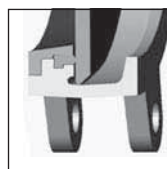
● уплотнения данного типа для затворов большего диаметра поставляются на заказ.

Упругое уплотнение тип «А»



- стандартное уплотнение из упругого материала
- температурное ограничение в зависимости от применяемого материала – проконсультируйтесь со специалистами Компании АДЛ
- сменное фиксирующее кольцо

Упругое уплотнение тип «Б» (усиленное)



- ограничение температуры транспортируемой среды в зависимости от материала уплотнения
- крепление с помощью сменного фиксирующего кольца. Возможно исполнение кольца из: AISI 316, нихард (белый чугун, легированный хромом и никелем) и т. д.

Габаритные размеры затвора со штурвалом (выдвижной шток – стандарт), DN 50–1000



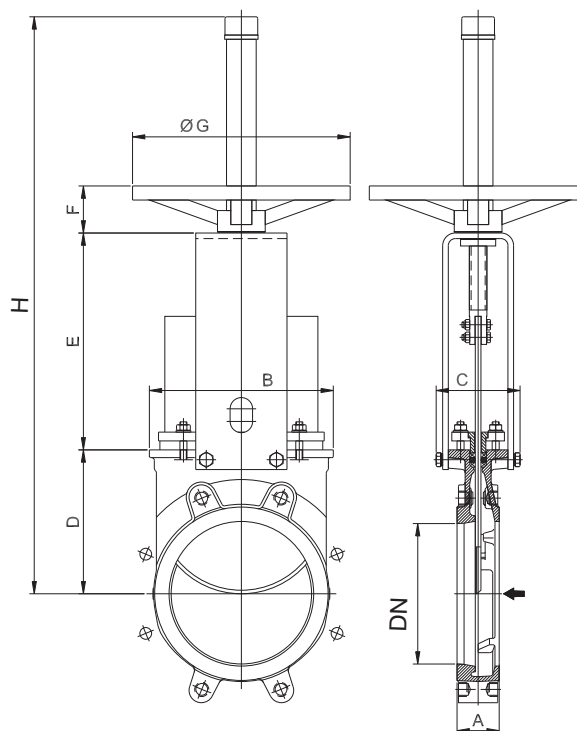
Механизм ручного привода со штурвалом
состоит из:

- штурвал из чугуна с эпоксидным покрытием
- шток
- ходовая гайка
- защита штока

Опции (под заказ):

- стопор
- удлинение штока

Стандартно фланцевое присоединение, PN 10. Длина несквозного болта выбирается в зависимости от толщины ответного фланца. См. таблицу «Фланцевое присоединение» (стр. 19).



Основные параметры

DN	Размеры, (мм)								Масса, (кг)
	A	B	C	D	E	F	Ø G	H	
50	40	119	100	105	129	47	225	420	7
65	40	134	100	115	146	47	225	450	8
80	50	149	100	124	162	47	225	475	9
100	50	169	100	140	187	47	225	520	11
125	50	180	100	150	211	47	225	600	15
150	60	210	100	175	237	47	225	652	18
200	60	262	119	205	309	67	310	822	30
250	70	318	122	250	364	67	310	1022	44
300	70	372	122	300	414	67	310	1122	58
350	96	431	197	338	486	66	410	1323	96
400	100	486	197	392	536	66	410	1427	124
450	106	540	201	432	588	66	550	1594	168
500	110	602	201	485	648	66	550	1707	192
600	110	708	201	590	748	66	550	2022	245
700	110	834	380	686	890	74	800	2778	405
750	110	884	380	760	945	74	800	2900	455
800	110	1015	320	791	989	74	800	2980	512
900	110	1040	320	895	1118	74	800	3215	680
1000	110	1146	320	975	1220	74	800	3400	865

Габаритные размеры затвора со штурвалом (невыдвижной шток), DN 50–1000



Рекомендуется для установки в местах с ограниченным пространством.

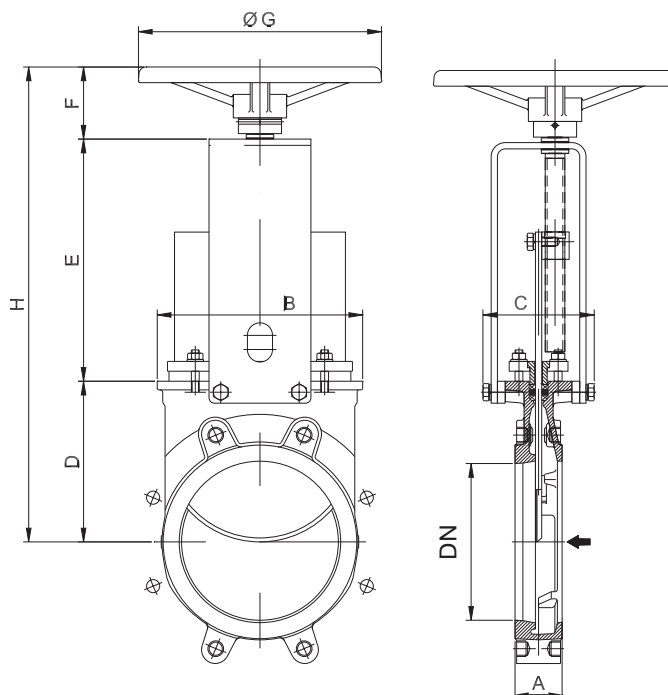
Механизм ручного привода со штурвалом состоит из:

- штурвал из чугуна с эпоксидным покрытием
- шток
- втулка бугеля
- ходовая гайка, закрепленная на ноже

Опции:

- стопор
- удлинение штока
- квадратная ходовая гайка

Стандартно фланцевое присоединение, PN 1,0 МПа.
Длина несковзного болта выбирается в зависимости от толщины ответного фланца. См. таблицу «Фланцевое присоединение» (стр. 19).



Основные параметры

DN	Размеры, (мм)							
	A	B	C	D	E	F	Ø G	H
50	40	119	125	105	132	78	225	315
65	40	134	125	115	149	78	225	342
80	50	149	125	124	165	78	225	367
100	50	169	125	140	190	78	225	408
125	50	180	125	150	214	78	225	442
150	60	210	125	175	240	78	225	493
200	60	262	142	205	305	92	310	602
250	70	318	142	250	360	92	310	702
300	70	372	142	300	410	92	310	802
350	96	431	197	338	487	110	410	935
400	100	486	197	392	537	110	410	1039
450	106	540	201	432	589	111	550	1132
500	110	602	201	485	649	111	550	1245
600	110	708	201	590	748	111	550	1449
700	110	834	380	686	900	151	800	1737
750	110	884	380	760	945	151	800	1856
800	110	1015	320	791	997	151	800	1939
900	110	1040	320	895	1128	151	800	2174
1000	110	1150	320	975	1255	151	800	2381

Габаритные размеры затвора с рычагом, DN 50–300

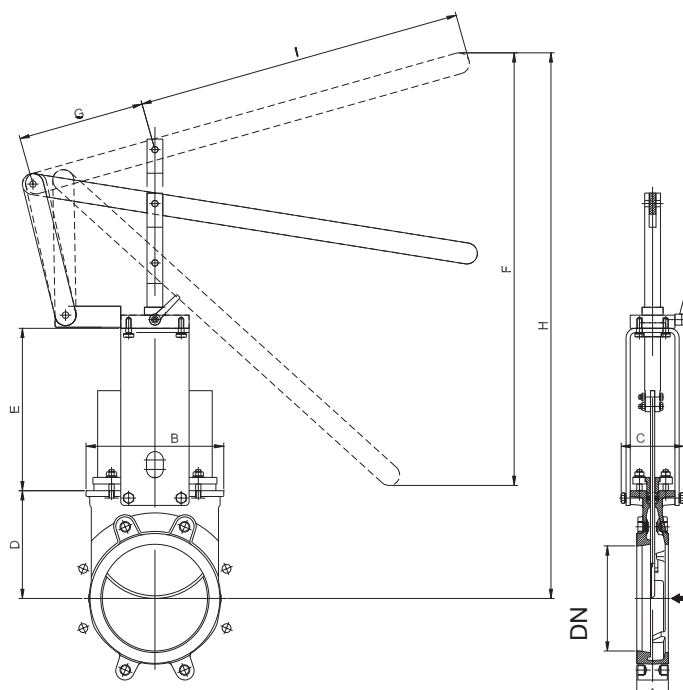
EX

Рекомендуется для установки на системы, где необходимо быстрое закрытие или открытие затвора.

Механизм привода с рычагом состоит из:

- рычажный механизм
- шток
- втулка бугеля

Стандартно фланцевое присоединение, PN 1,0 МПа.
Длина несковозного болта выбирается в зависимости от толщины ответного фланца. См. таблицу «Фланцевое присоединение» (стр. 19).



Основные параметры

DN	Размеры, (мм)								
	A	B	C	D	E	F	Ø G	H	I
50	40	119	100	105	129	256	150	408	315
65	40	134	100	115	146	259	150	435	315
80	50	149	100	124	162	307	150	509	315
100	50	169	100	140	187	439	150	637	415
125	50	180	100	150	211	529	150	755	415
150	60	210	100	175	237	620	150	895	415
200	60	262	119	205	309	822	235	1038	620
250	70	318	122	250	364	995	235	1307	620
300	70	372	122	300	414	1166	235	1578	620

Габаритные размеры затвора с редуктором (выдвижной шток – стандарт), DN 200–1200



Рекомендуется установка редуктора на затворы диаметром свыше 350 мм и рабочим давлением свыше 0,35 МПа.

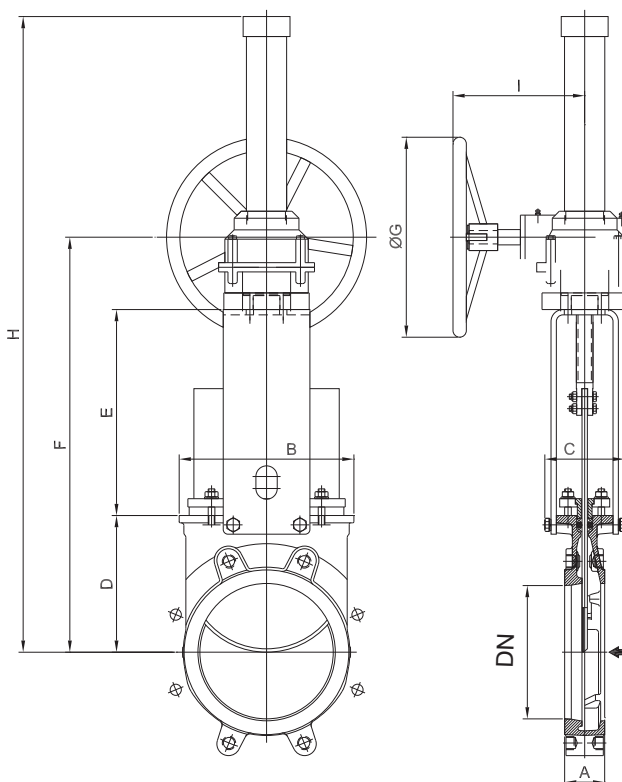
Механизм привода с редуктором состоит из:

- шток
- втулка бугеля
- конический редуктор со штурвалом
(передаточное отношение 4:1)

Опции:

- стопор
- удлинение штока
- цепной привод
- невыемной шток

Стандартно фланцевое присоединение, PN 1,0 МПа.
Длина несковозного болта выбирается в зависимости от толщины ответного фланца. См. таблицу «Фланцевое присоединение» (стр. 19).



Основные параметры

DN	Размеры, (мм)								
	A	B	C	D	E	F	Ø G	H	I
200	60	262	119	205	309	584	300	994	200
250	70	318	122	250	364	684	300	1094	200
300	70	372	122	300	414	784	300	1194	200
350	96	431	197	338	472	857	450	1657	262
400	100	486	197	392	552	961	450	1761	262
450	106	540	201	432	574	1053	450	1853	262
500	110	602	201	485	634	1166	450	1966	262
600	110	708	201	590	734	1371	450	2171	262
700	110	834	380	686	890	1623	450	2423	262
750	110	884	380	760	945	1755	450	2555	262
800	110	1015	320	791	993	1886	450	2926	260
900	110	1040	320	895	1123	2120	650	3160	288
1000	110	1146	320	975	1220	2302	650	3342	288
1200	150	1390	450	1037	1522	2695	850	3935	365

Габаритные размеры затвора с пневмоприводом двойного действия, DN 50–1000



Пневмопривод двойного действия состоит из:

- алюминиевый корпус
- шток из нержавеющей стали
- поршень из стали с покрытием из нитрила

Рабочее давление воздуха, (МПа): 0,35–1,0.

Для затворов, устанавливаемых в горизонтальном положении, рекомендуется использование U-образных поддерживающих пластин и/или поддержка привода.

Опции:

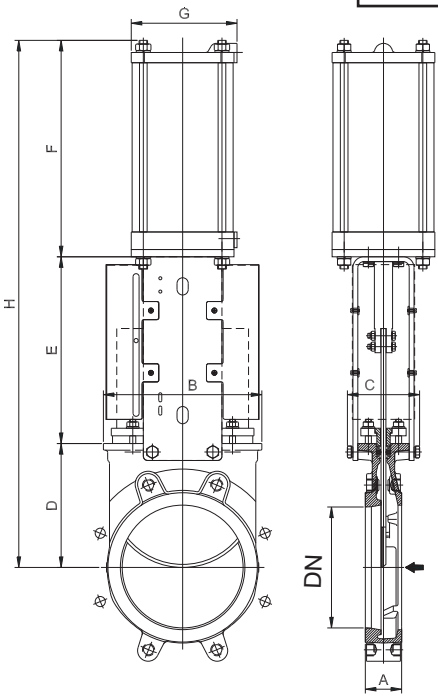
- анодированный корпус
- подбор пневмопривода в зависимости от давления воздуха
- корпус из нержавеющей стали
- ручной дублер
- ограничители хода

Дополнительно (на заказ):

- позиционеры
- соленоидные клапаны
- регулятор расхода
- установки воздухоподготовки

Стандартно фланцевое присоединение, PN 1,0 МПа. Длина несковозного болта выбирается в зависимости от толщины ответного фланца. См. таблицу «Фланцевое присоединение» (стр. 19).

Основные параметры



DN	Размеры, (мм)								Масса, (кг)	Стандарт. цилиндр (Ø/ход)	Канал подачи воздуха
	A	B	C	D	E	F	G	H			
50	40	119	100	105	129	178	115	412	9	C 100/62	1/4" G
65	40	134	100	115	146	193	115	454	10	C 100/77	1/4" G
80	50	149	100	124	162	211	115	497	11	C 100/95	1/4" G
100	50	169	100	140	187	231	115	558	14	C 100/115	1/4" G
125	50	180	100	150	211	271	140	632	20	C 125/143	1/4" G
150	60	210	100	175	237	296	140	708	25	C 125/168	1/4" G
200	60	262	119	205	309	358	175	872	44	C 160/220	1/4" G
250	70	318	122	250	364	428	220	1042	67	C 200/270	3/8" G
300	70	372	122	300	414	478	220	1192	82	C 200/320	3/8" G
350	96	431	197	338	500	549	277	1387	135	C 250/375	3/8" G
400	100	486	197	392	550	599	277	1541	165	C 250/425	3/8" G
450	106	540	270	432	598	680	382	1710	220	C 300/475	1/2" G
500	110	602	270	485	658	730	382	1873	280	C 300/525	1/2" G
600	110	708	270	590	758	830	382	2178	330	C 300/625	1/2" G
700	110	834	380	686	875	985	444	2546	520	C 350/730	3/4" G
750	110	884	380	760	930	1035	444	2725	585	C 350/780	3/4" G
800	110	1015	320	791	974	1085	444	2850	650	C 350/830	3/4" G
900	110	1040	320	895	1105	1202	515	3202	850	C400/930	3/4" G
1000	110	1146	320	975	1217	1296	515	3488	1060	C400/1030	3/4" G

Описание затвора с пневмоприводом одностороннего действия

EX

Пневмопривод одностороннего действия с возвратной пружиной, DN 50–200

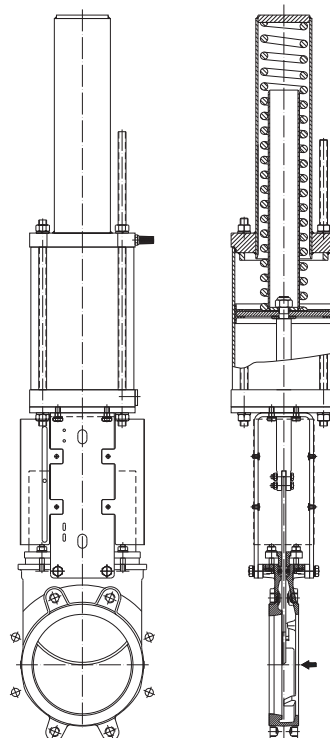
Пневмопривод одностороннего действия состоит из:

- алюминиевый корпус
- защитный кожух пружины из ковкого чугуна или углеродистой стали
- стальная пружина
- шток из нержавеющей стали
- поршень из стали с покрытием из нитрила

Рабочее давление воздуха, (МПа): 0,5–1,0.

Исполнение:

- нормально закрытый
- нормально открытый

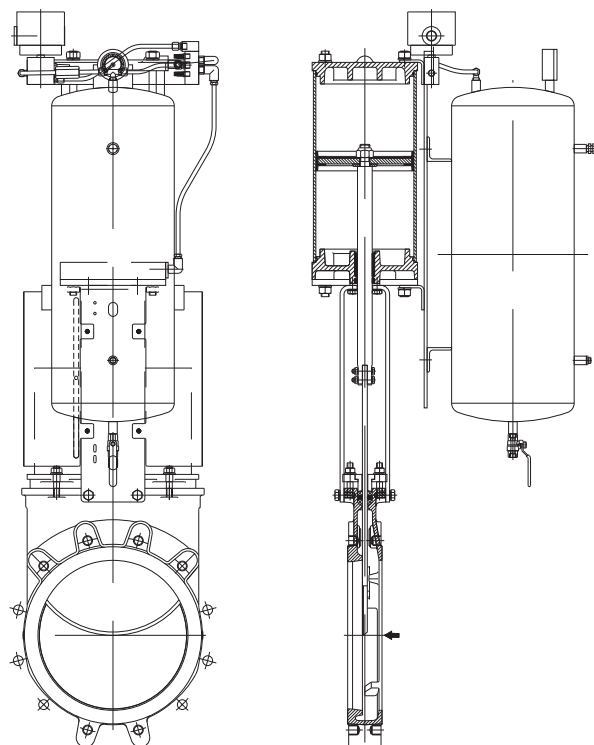
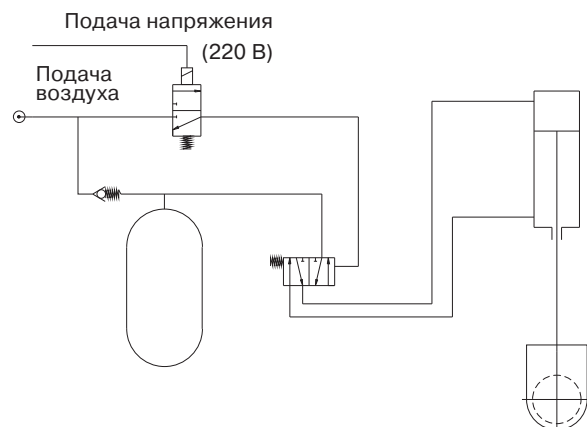


Пневмопривод одностороннего действия с демпферной емкостью, DN 250–1200

Пневмопривод одностороннего действия с демпферной емкостью состоит из:

- пневмопривод двойного действия
- демпферная емкость
- необходимые дополнительные механизмы (соленоидный клапан, золотниковый пневмораспределитель и т. д.)

Рабочее давление воздуха, (бар): 3,5–10.



При отсутствии питания пневмопривода надежное открытие/закрытие затвора обеспечивается наличием демпферной емкости

Габаритные размеры затвора с электроприводом, DN 50–1200



Механизм электропривода состоит из:

- электродвигатель
- выдвижной шток (возможна поставка с невыдвижным штоком)
- бугель с фланцем под электропривод (в соответствии с DIN 3338/ISO 5210)

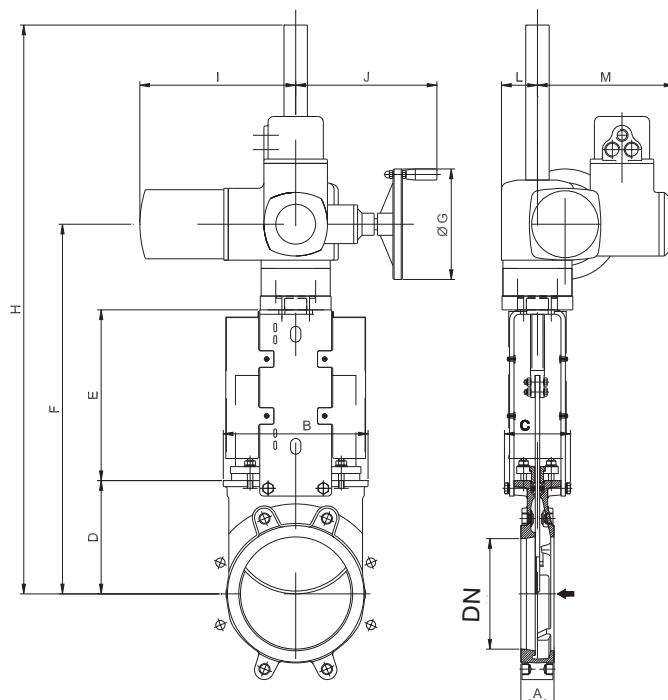
Стандартный электропривод комплектуется:

- штурвалом для возможности ручного управления
- концевыми выключателями (открыто/закрыто)
- моментным выключателем

Стандартно фланцевое присоединение, PN 1,0 МПа.

Длина сквозного болта выбирается в зависимости от толщины ответного фланца. См. таблицу «Фланцевое присоединение» (стр. 19).

Примечание. При монтаже затворов с электроприводами используются затворы с голым выдвижным штоком (невыдвижной шток – по запросу).



Основные параметры

DN	Размеры, (мм)												Диаметр штока Ø x шаг	Момент, (Нм)
	A	B	C	D	E	F	Ø G	H	i	J	L	M		
50	40	119	100	105	129	377	160	547	265	249	62	237	20 x 4	10
65	40	134	100	115	146	404	160	574	265	249	62	237	20 x 4	10
80	50	149	100	124	162	429	160	599	265	249	62	237	20 x 4	10
100	50	169	100	140	187	470	160	640	265	249	62	237	20 x 4	10
125	50	180	100	150	211	504	160	674	265	249	62	237	20 x 4	15
150	60	210	100	175	237	555	160	1055	265	249	62	237	20 x 4	20
200	60	262	122	205	309	669	200	1169	265	249	62	237	24 x 5	30
250	70	318	122	250	364	769	200	1269	265	249	62	237	24 x 5	45
300	70	372	122	300	414	869	200	1369	265	249	62	237	24 x 5	40
350	96	431	197	338	472	940	200	1440	282	256	65	247	36 x 6	70
400	100	486	197	392	552	1044	200	1544	282	256	65	247	36 x 6	90
450	106	540	270	432	610	1172	200	1672	282	256	65	247	36 x 6	110
500	110	602	270	485	670	1280	200	1780	282	256	90	247	36 x 6	95
600	110	708	270	590	800	1565	315	2065	385	329	90	285	36 x 6	110
700	110	834	380	686	900	1763	315	2846	385	329	90	285	40 x 7	120
750	110	884	380	760	945	1882	315	2965	385	329	90	285	40 x 7	140
800	110	1015	320	791	980	1948	315	3031	385	329	90	285	50 x 8	180
900	110	1040	320	895	1087	2157	400	3240	385	332	90	285	50 x 8	220
1000	110	1146	320	975	1200	2350	400	3431	385	332	90	285	50 x 8	300
1200	150	1390	450	1037	1485	3025	500	4137	510	355	115	310	60 x 9	480

Фланцевое присоединение

PN 1,0 МПа

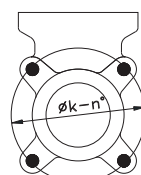
EX

Фланцевое присоединение

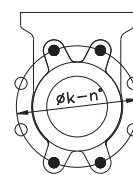
ГОСТ 12820-80**

DN, (мм)	K, (мм)	Кол-во отверстий	M	T, (мм)		Макс. длина нескв. болта, (мм)	Макс. длина нескв. болта, (мм)
						PN 1,0 МПа*	PN 1,6 МПа*
50	125	4	M-16	11	4 - -	30	30
65	145	4	M-16	11	4 - -	30	35
80	160	8	M-16	11	4-4	30	35
100	180	8	M-16	11	4-4	30	35
125	210	8	M-16	11	4-4	35	40
150	240	8	M-20	14	4-4	35	40
200	295	8	M-20	14	4-4	35	-
250	350	12	M-20	18	6-6	45	-
300	400	12	M-20	18	6-6	45	-
350	460	16	M-20	22	10-6	50	-
400	515	16	M-24	24	10-6	50	-
450	565	20	M-24	24	14-6	50	-
500	620	20	M-24	24	14-6	55	-
600	725	20	M-27	24	14-6	60	-
700	840	24	M-27	20	16-8	60	-
800	950	24	M-30	20	16-8	60	-
900	1050	28	M-30	20	20-8	65	-
1000	1160	28	M-33	20	20-8	65	-
1200	1380	32	M-36	30	22-10	80	-

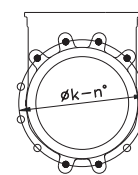
Примечание. *До DN 150 включительно фланцы на PN 1,0 МПа и PN 1,6 МПа отличаются только толщиной. Присоединительные размеры и размеры уплотнительных поверхностей совпадают.
**При монтаже затвора между ответными фланцами по ГОСТ 12821-80 длина болта увеличивается на разницу между толщиной фланца по ГОСТ 12820-80 и ГОСТ 12821-80.



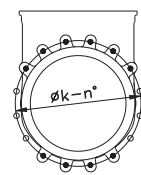
DN 50-65



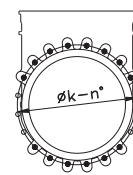
DN 80-200



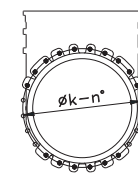
DN 250-300



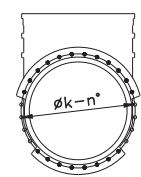
DN 350-400



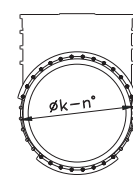
DN 450-600



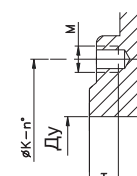
DN 700-800





DN 900-1000



DN 1200



-  несквозные резьбовые отверстия
-  сквозные отверстия

Односторонние шиберные (ножевые) затворы, DN 50–900*, PN 1,0 МПа



Тип ET

Конструкция корпуса и седлового уплотнения одностороннего ножевого затвора типа ET исключает возможность засорения затвора взвешенными твердыми частицами и позволяет использовать данную арматуру в таких отраслях промышленности как:

- Бумажная промышленность
- Очистные сооружения, хозяйственно-бытовые/фекальные сточные воды и канализационные сети
- Пищевая промышленность
- Горнодобывающая промышленность
- Энергетика
- Химическая промышленность
- и так далее

Инструкция по установке данного типа затворов аналогична типу EX, см. на стр. 128.

Стандартно фланцевое присоединение, PN 1,0 МПа. Длина несковозного болта выбирается в зависимости от толщины ответного фланца. См. таблицу «Фланцевое присоединение» (стр. 29).

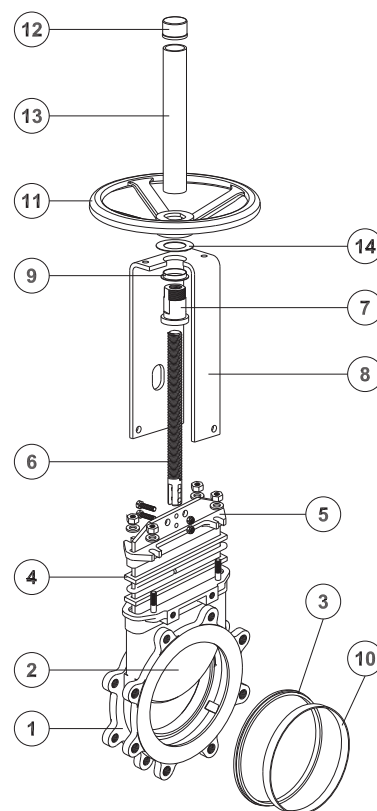


Таблица зависимости максимально рабочего давления от диаметра затвора

DN, (мм)	Рабочее давление, (МПа)
50-600	1,0
750	0,7
900	0,7

Спецификация

	Нержавеющая сталь
1. Корпус	CF8M
2. Нож	AISI 316
3. Седловое уплотнение	Металл или EPDM
4. Уплотнение	PTFE
5. Крышка сальника	CF8M
6. Шток	AISI 430
7. Грузовая гайка	Латунь
8. Бугель	Углеродистая сталь с эпоксидным покрытием
9. Втулка	Нейлон
10. Фиксирующее кольцо	AISI 316
11. Штурвал	Ø ≤ 310 мм: ковкий чугун/ Ø ≥ 410: GG25 (серый чугун)
12. Колпачок	Пластик
13. Защита штока	Углеродистая сталь с эпоксидным покрытием
14. Фрикционная прокладка	Латунь

Примечание: *Затворы большего диаметра поставляются на заказ.

Описание затвора

ET

Корпус:

Межфланцевый, цельнолитой корпус из нержавеющей стали с ребрами жесткости на больших диаметрах для усиления конструкции.

Отлитые заодно с корпусом клинья и направляющие обеспечивают надежное закрытие затвора.

Внутренняя конструкция затвора исключает накопление посторонних частиц, затрудняющих закрытие.

Нож:

Стандартное исполнение из нержавеющей стали.

Нож отполирован с обеих сторон для предотвращения защемления и повреждения седла. Специальная конструкция ножа исключает возможность защемления между ножом и уплотнением механических частиц, мешающих полному закрытию затвора.

Седловое уплотнение:

Уникальная конструкция позволяет закрепить седловое уплотнение в корпусе затвора с помощью фиксирующего кольца из нержавеющей стали.

Кроме стандартного уплотнения из EPDM, под заказ поставляются седловые уплотнения, из материалов Viton, PTFE и т.д. для специфических условий применения.

Уплотнение по корпусу:

Долговечное уплотнение из нескольких витков плетеного уплотнителя большой длины плюс уплотнительное кольцо из EPDM. Возможно исполнение плетеного уплотнителя из различных материалов, в том числе и для специфических условий применения.

Легкий доступ к механизму затяжки сальника и простота его обслуживания обеспечивает герметичность уплотнения.

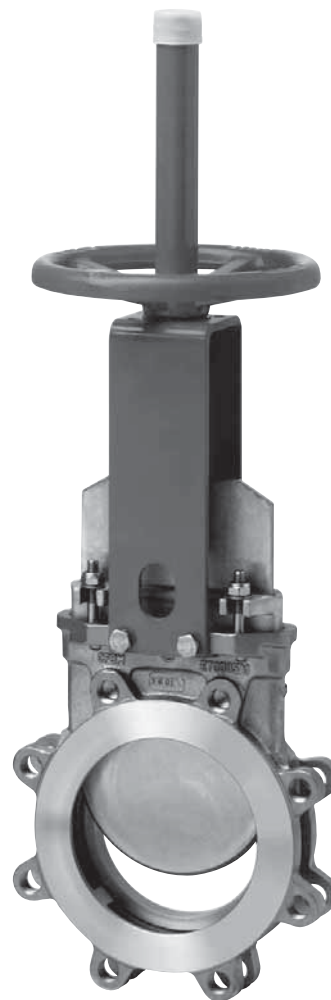
Шток:

Стандартное исполнение из нержавеющей стали обеспечивает хорошую коррозионную стойкость и долговечность штока.

Для затворов с выдвигным штоком предусмотрен защитный кожух, предназначенный для защиты штока от пыли.

Приводы:

Все приводы поставляемые компанией ORBINOX взаимозаменяемые, и поставляются со стандартным монтажным комплектом, что позволяет монтировать привод непосредственно на объекте.



Бугель:

Материал – углеродистая сталь с эпоксидным покрытием (на заказ возможна комплектация бугелем из нержавеющей стали).

Компактная конструкция обеспечивает прочность бугеля даже при больших нагрузках.

Эпоксидное покрытие:

Эпоксидное покрытие частей и корпусов всех ножевых затворов, как из чугуна, так и из углеродистой стали, обеспечивает высокую электростатическую и коррозионную стойкость, а также высокоэстетичный вид затвора.

Стандартный цвет ножевых задвижек ORBINOX – синий, RAL-5015.

Дополнительные опции затворов



Защитная крышка:

Обеспечивает герметичное уплотнение и предназначена для использования на агрессивных средах.

Снижает необходимость в техническом обслуживании и ремонте сальника. (рис. 1).

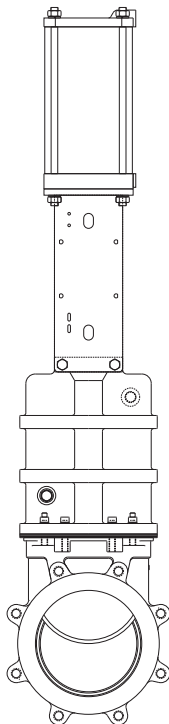


Рис. 1

Производство нестандартных затворов

Компания ORBINOX проектирует, производит и поставляет на заказ затворы на нестандартные параметры: большие диаметры и/или давления, нестандартные материалы, специальная конструкция.

Поверхностная обработка

При определенных условиях эксплуатации арматуры, иногда возникает необходимость в нанесении дополнительного защитного покрытия или изоляции, как на сам затвор, так и на отдельные его части.

Компания ORBINOX осуществляет на заказ нанесение дополнительных защитных покрытий для улучшения стойкости затвора к: истиранию (Stellite), коррозии (Halar, Rilsan, гальванизация) и налипанию посторонних частиц (Pulido, PTFE,...).

Регулирование посредством диафрагмы типа V-порт (60°)

Выбор типа диафрагмы зависит от регулировочных характеристик, которые необходимо обеспечить.

Система очистки

Система очистки посредством продувочных (промывочных) каналов, позволяет очищать затвор от отложений, которые уменьшают проходное сечение затвора, а также затрудняют его закрытие, без демонтажа самого затвора.

В зависимости от транспортируемой среды в качестве продувочного (промывочного) агента может выступать воздух, пар, а также различные жидкости.

Материалы

Возможно исполнение затворов из различных материалов: чугун с шаровидным графитом, углеродистая сталь, легированная сталь (AISI 316L, 317 и т.д.), специальные сплавы (Хастеллой жаропрочный сплав на никелевой основе, 254SMO и т.д.) и титана.

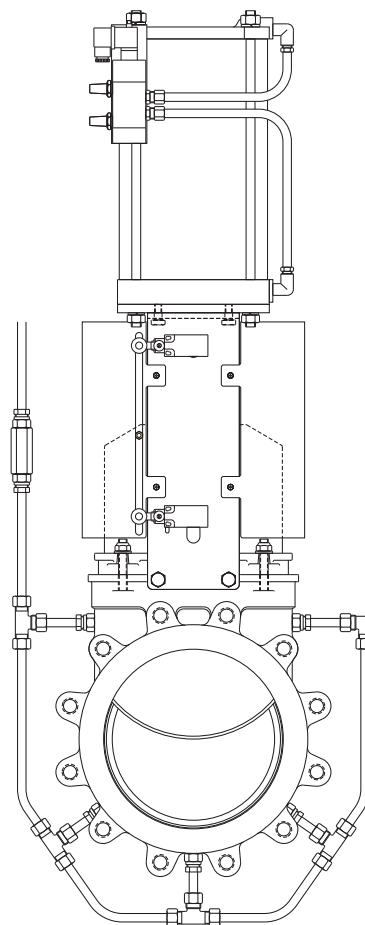


Рис. 2

Управление

ET

Ручные:

- штурвал (с выдвижным или не выдвижным штоком)
- цепной
- рычажный
- конический редуктор

Сервоприводы:

- электрический
- пневматический двойного действия
- пневматический одностороннего действия:
 - с возвратной пружиной (DN 50–200)
 - с демпферной емкостью (DN 250–1200)
- гидравлический

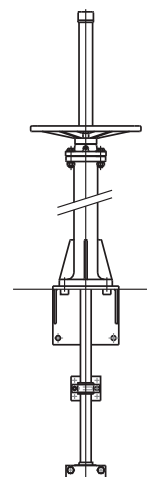
Гидропривод:

Устанавливается на все типоразмеры задвижек.

Аксессуары:

- механические ограничители
- устройства блокировки
- ручные дублеры
- соленоидные клапаны
- позиционеры
- концевые выключатели
- бесконтактные выключатели
- удлинения штока

Удлинение штока



Типы седловых уплотнений

ET

Металл/металл



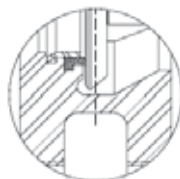
- высокотемпературные среды
- среды с высокой плотностью
- при отсутствии необходимости в полной герметичности

Уплотнение тип «Б» (упругое)



- высокотемпературные среды
- среды с высокой плотностью
- при отсутствии необходимости в полной герметичности
- специальная конструкция, не требующая разбора задвижки для монтажа уплотнения

Уплотнение тип «А»



- стандартное упругое уплотнение
- температурное ограничение в зависимости от применяемого материала – проконсультируйтесь, пожалуйста, с нашими специалистами
- крепление с помощью сменного фиксирующего кольца

Дефлектор тип «С»



- предотвращает повреждение седла частицами абразивной среды
- возможно исполнение из различных материалов: AISI 316, нихард (белый чугун, легированный хромом и никелем) и т. д.
- при установке данного типа уплотнения строительная длина затвора увеличится на:
 - DN 50-250: 9 мм
 - DN 300-600: 12 мм

Уплотнения данного типа для задвижек большего диаметра поставляются на заказ.

Температурные характеристики уплотнений

Седловое уплотнение

Материал	Максимальная температура, (°C)	Применение
Металл/металл	250	Высокотемпературные среды
EPDM	120	Слабоагрессивные среды
Nitril (N)	120	Нефтепродукты
Viton (V)	200	Химические реагенты и высокотемпературные среды
Silicon (S)	250	Пищевые продукты и высокотемпературные среды
PTFE (T)	250	Коррозионные среды

Примечание: Другие седловые уплотнения под заказ.

Уплотнение по корпусу

Материал	Максимальная температура, (°C)	Кислотность, (pH)
Плетеное синтетическое волокно + PTFE (TH)	240	2-13
PTFE плетёный (TH)	260	0-14
Графит (GR)	600	0-14
Керамическое волокно (FC)	1200	-

Примечание: Все типы уплотнений дополнительно комплектуются уплотнительным кольцом из такого же материала, за исключением уплотнений типа TH, GR и FC.

Габаритные размеры затвора со штурвалом (выдвижной шток – стандарт), DN 50–600

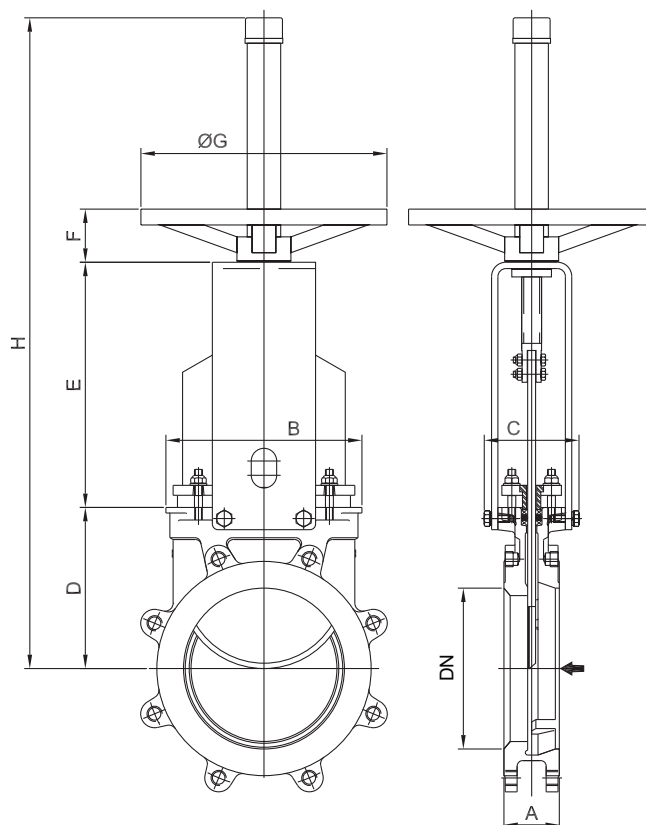


Механизм ручного привода со штурвалом
состоит из:

- штурвал из чугуна с эпоксидным покрытием
- шток
- грузовая гайка
- защита штока

Опции:

- стопор
- удлинение штока невыдвижной шток
- цепной привод
- невыдвижной шток



Основные параметры

DN	Размеры, (мм)								Масса, (кг)
	A	B	C	D	E	F	ØG	H	
50	48	124	100	98	136	47	225	420	8
80	51	149	100	119	162	47	225	470	10
100	51	169	100	139	187	47	225	519	12,5
125	57	169	100	150	223	47	225	613	16
150	57	197	100	165	237	47	225	642	20
200	70	247	122	203	309	67	310	820	32
250	70	298	122	233	345	67	310	986	47
300	76	349	122	273	390	69	410	1071	65
350	76	391	193	312	433	66	410	1245	95
400	89	439	193	347	478	66	410	1325	122
450	89	483	197	415	552	67	550	1510	160
500	114	542	197	450	611	67	550	1617	202
600	114	637	197	501	697	67	550	1883	290

Габаритные размеры затвора с редуктором, DN 200–900



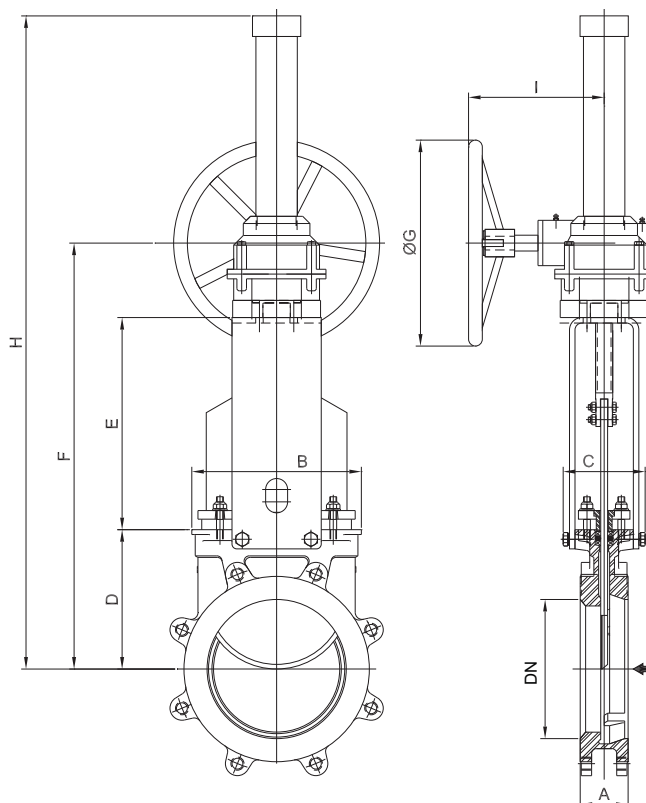
Рекомендуется установка редуктора на затворы с диаметром свыше 350 мм и рабочим давлением свыше 0,35 МПа.

Механизм привода с редуктором состоит из:

- шток
- втулка бугеля
- конический редуктор со штурвалом (передаточное отношение 4:1)

Опции:

- стопор
- удлинение штока
- цепной привод
- невыемной шток



Основные параметры

DN	Размеры, (мм)									
	A	B	C	D	E	F	G	H	I	
200	70	247	122	203	309	582	300	992	200	
250	70	298	122	233	345	648	300	1060	200	
300	76	349	122	273	390	733	300	1143	200	
350	76	391	197	312	430	790	450	1489	270	
400	89	439	197	347	475	870	450	1570	270	
450	89	483	201	415	518	984	450	1615	270	
500	114	542	201	450	558	1092	450	1810	280	
600	114	637	201	501	663	1248	650	1879	290	
750	117	842	320	624	871	1597	650	2650	413	
900	117	970	320	779	1046	2135	650	3135	442	

Габаритные размеры затвора с пневмоприводом двойного действия, DN 50–900



Пневмопривод двойного действия состоит из:

- алюминиевый корпус
- шток из нержавеющей стали (AISI 304)
- поршень из стали с покрытием из нитрила

Рабочее давление воздуха, (МПа): 0,35–1,0.

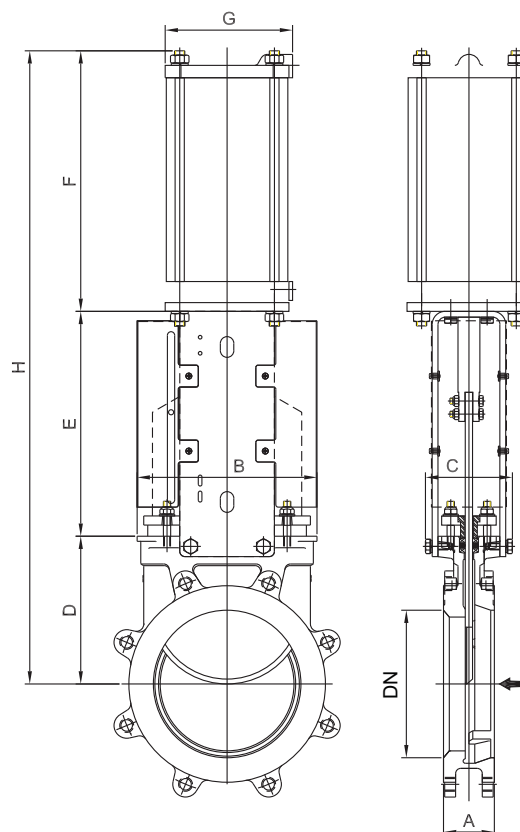
Для затворов, устанавливаемых в горизонтальном положении, рекомендуется использование U-образных поддерживающих пластин и/или поддержка привода.

Опции:

- анодированный корпус
- подбор пневмопривода в зависимости от давления воздуха
- корпус из нержавеющей стали
- ручной дублер
- ограничители хода

Дополнительно (на заказ):

- позиционеры
- соленоидные клапаны
- регулятор расхода
- установки воздухоподготовки



Основные параметры

DN	Размеры, (мм)							Масса, (кг)	Стандарт. цилиндр (Ø/ход)	Присоед.	
	A	B	C	D	E	F	G				
50	48	124	100	98	136	178	115	412	10	C100/62	1/4" G
80	51	149	100	119	162	211	115	492	12	C100/95	1/4" G
100	51	169	100	139	187	231	115	557	15	C100/115	1/4" G
125	57	169	100	150	223	271	140	644	21	C125/143	1/4" G
150	57	197	100	165	237	296	140	698	27	C125/168	1/4" G
200	70	247	122	203	309	358	175	870	46	C160/220	1/4" G
250	70	298	122	233	345	428	220	1006	70	C200/270	3/8" G
300	76	349	122	273	390	478	220	1141	89	C200/320	3/8" G
350	76	391	193	312	433	549	277	1294	135	C250/375	3/8" G
400	89	439	193	347	478	599	277	1424	162	C250/425	3/8" G
450	89	483	197	415	552	680	382	1647	212	C300/475	1/2" G
500	114	542	197	450	611	719	382	1780	290	C300/525	1/2" G
600	114	637	197	501	697	819	382	2017	375	C300/625	1/2" G
750	117	842	320	624	940	960	444	2524	645	C350/730	3/4" G
900	117	970	320	775	1100	1190	515	3065	780	C400/930	3/4" G

Габаритные размеры затвора с электроприводом, DN 50–900



Механизм электропривода состоит из:

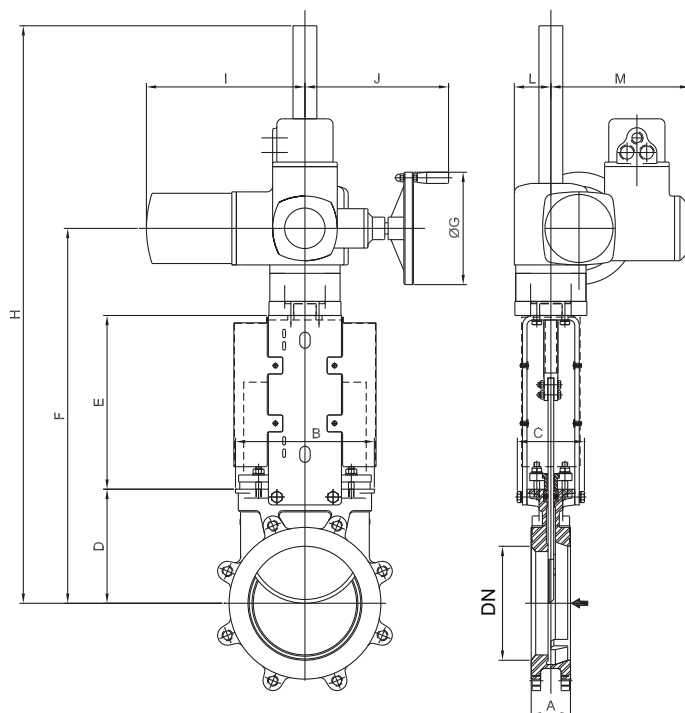
- электродвигатель
- выдвижной шток
- бугель с посадочным местом под электропривод (в соответствии с DIN 3338/ISO 5210)

Стандартный электропривод комплектуется:

- штурвалом для возможности ручного управления
- концевыми выключателями (открыто/закрыто)
- моментным выключателем

Опции:

- невыдвижной шток



Основные параметры

DN	Размеры, (мм)							Диаметр штока Ø x шаг	Момент, (Нм)					
	A	B	C	D	E	F	Ø G							
50	48	124	100	98	136	377	160	454	265	249	62	237	20 x 4	10
80	51	149	100	119	162	424	160	501	265	249	62	237	20 x 4	10
100	51	169	100	139	187	469	160	546	265	249	62	237	20 x 4	10
125	57	169	100	150	223	516	160	593	265	249	62	237	20 x 4	15
150	57	197	100	165	237	545	160	1122	265	249	62	237	20 x 4	20
200	70	247	122	203	309	667	160	1255	265	249	62	237	24 x 5	30
250	70	298	122	233	345	733	160	1321	265	249	62	237	24 x 5	45
300	76	349	122	273	390	793	200	1381	282	256	65	247	24 x 5	70
350	76	391	193	312	433	875	200	1463	282	256	65	247	36 x 6	110
400	89	439	193	347	478	955	315	1543	384	324	85	285	36 x 6	160
450	89	483	270	415	552	1142	315	1870	384	324	90	285	36 x 6	190
500	114	542	270	450	611	1222	400	1950	384	336	90	285	36 x 6	270
600	114	637	270	501	697	1444	400	2172	384	336	90	285	40 x 6	450
750	117	842	320	624	883	1779	500	2832	436	355	170	330	50 x 8	550
900	117	970	320	779	1046	2035	500	3080	510	355	195	330	50 x 8	800

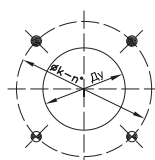
Фланцевое присоединение

PN 1,0 МПа

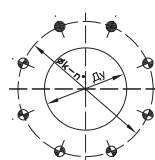


Фланцевое присоединение

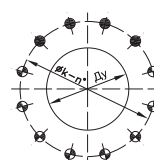
DN, (мм)	K, (мм)	Кол-во отверстий	M	T, (мм)	
50	125	4	M-16	11	2 – 2
80	160	8	M-16	9	2 – 6
100	180	8	M-16	9	2 – 6
125	210	8	M-16	10	2 – 6
150	240	8	M-20	10	2 – 6
200	295	8	M-20	12	2 – 6
250	350	12	M-20	12	4 – 8
300	400	12	M-20	12	4 – 8
350	460	16	M-20	15	6 – 10
400	515	16	M-24	15	6 – 10
450	565	20	M-24	15	6 – 10
500	620	20	M-24	22	6 – 14
600	725	20	M-27	22	6 – 14
900	1050	28	M-30	32	10 – 18



DN 50-80



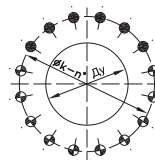
DN 100-200



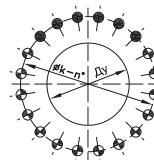
DN 250-350



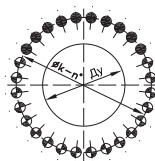
DN 400



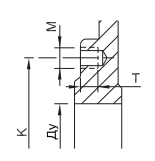
DN 450



DN 500-600



DN 750



- несквозные отверстия резьбовые
- сквозные отверстия резьбовые

Двусторонние шиберные (ножевые) затворы, DN 50–1200*, PN 1,0 МПа



Тип EB

Двусторонние ножевые затворы типа EB предназначены для применения в различных отраслях промышленности.

Конструкция корпуса и седлового уплотнения исключает возможность засорения затвора взвешенными твердыми частицами и позволяет использовать данную арматуру в таких отраслях промышленности, как:

- Очистные сооружения, хозяйственно-бытовые/фекальные сточные воды и канализационные сети
- Пищевая промышленность
- Химическая промышленность и другие

Инструкцию по установке и эксплуатации данного типа затворов см. на стр. 128.

Стандартно фланцевое присоединение, PN 1,0 МПа. Длина несковозного болта выбирается в зависимости от толщины ответного фланца. См. таблицу «Фланцевое присоединение» (стр. 40).

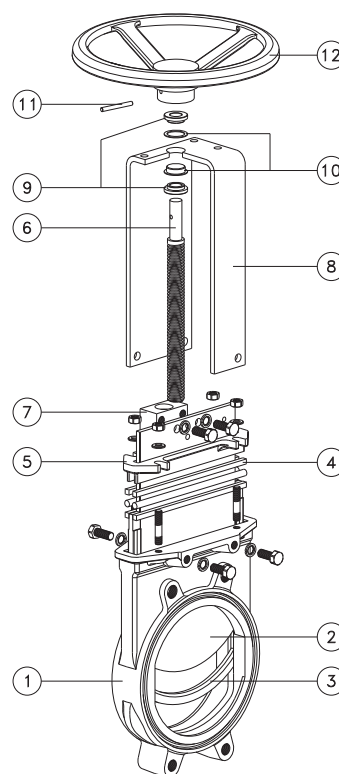
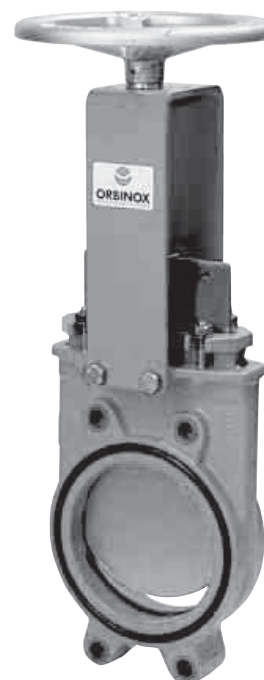
Таблица зависимости максимально рабочего давления от диаметра затвора

DN, (мм)	Рабочее давление, (МПа)
50–250	1,0
300–400	0,6
450	0,5
500–600	0,4
700–1200	0,2

Спецификация:

1. Корпус	GG25/CF8M
2. Нож	AISI 304/AISI 316
3. Седловое уплотнение	EPDM/Nitril
4. Уплотнение по корпусу	Синтетическое волокно с PTFE
5. Крышка сальника	(GGG-40)/CF8M
6. Шток	AISI 430
7. Ходовая гайка	Латунь
8. Бугель	Углеродистая сталь с эпоксидным покрытием/AISI304
9. Втулка	Латунь
10. Шайба	Нейлон
11. Пружинный штифт	Сталь по DIN 1481/AISI 1070 (ISO 8752)
12. Штурвал	DN 50-300: алюминий (L2520)/ DN ≥ 350: ковкий чугун (GGG-40)

Примечание: *Затворы большего диаметра поставляются на заказ.



Описание затвора



Корпус:

Межфланцевое цельнолитое исполнение на диаметрах до 500 мм. На больших диаметрах предусмотрены ребра жесткости для усиления конструкции. Корпус затвора диаметром более 600 мм состоит из двух частей, соединенных между собой болтами.

Отлитые совместно с корпусом клинья и направляющие обеспечивают надежное закрытие затвора независимо от направления потока.

Полнопроходное исполнение обуславливает высокую пропускную способность и минимальные потери давления.

Внутренняя конструкция затвора исключает накопление посторонних частиц, затрудняющих закрытие.

Наличие уплотнительного кольца из EPDM по всей окружности внешней кромки затвора исключает необходимость использования прокладочного материала при монтаже затвора между фланцами.

Нож:

Стандартное исполнение из нержавеющей стали. Нож отполирован с обеих сторон для предотвращения защемления и повреждения уплотнений.

Седловое уплотнение:

Долговечное уплотнение из нескольких витков плетеного синтетического волокна с PTFE. Возможно исполнение плетеного уплотнителя из различных материалов, в том числе и для специфических условий применения. Конструкция седлового уплотнения обеспечивает надежное закрытие при любом направлении потока.

Невыдвижной шток:

Стандартное исполнение из нержавеющей стали обеспечивает хорошую коррозионную стойкость и долговечность штока.

Управление:

Возможны варианты комплектации затвора штурвалом (невыдвижной шток), рычагом, редуктором, пневмоприводом и электроприводом (выдвижной/невыдвижной шток).

Бугель:

Материал – углеродистая сталь с эпоксидным покрытием (на заказ возможна комплектация бугелем из нержавеющей стали).

Компактная конструкция обеспечивает прочность бугеля даже при больших нагрузках.



Эпоксидное покрытие:

Эпоксидное покрытие частей и корпусов всех ножевых затворов как из чугуна, так и из углеродистой стали обеспечивает высокую коррозионную стойкость, а также высокоэстетичный вид затвора.

Стандартный цвет шибберных (ножевых) затворов ORBINOX – синий.

Дополнительные материалы:

На заказ ножевой затвор может быть выполнен из следующих материалов:

- Корпус: GGG-40, CF8M (некоторые диаметры)
- Шток: AISI 316 или 316 Ti
- Нож: AISI 316 или 316Ti

Управление

ЕВ

Ручные:

- штурвал (невыдвижной шток)
- штурвал (выдвижной шток)
- цепной (невыдвижной шток)
- рычажный
- конический редуктор (невыдвижной шток)

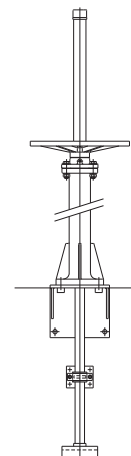
Сервоприводы:

- электрический (выдвижной и невыдвижной шток)
- пневматический двойного действия
- пневматический одностороннего действия:
 - с возвратной пружиной (DN 50–200)
 - с демпферной емкостью (DN 250–1200)
- гидравлический

Аксессуары:

- механические ограничители
- устройства блокировки
- ручные дублеры
- соленоидные клапаны
- позиционеры
- концевые выключатели
- бесконтактные выключатели
- удлинения штока

Удлинение штока



Примечание: Более полную информацию о затворе с пневмоприводом одностороннего действия вы можете найти в описании шиберного (ножевого) затвора типа ЕХ.

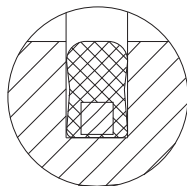
Для получения более подробной информации проконсультируйтесь со специалистами АДЛ.

Типы седловых уплотнений

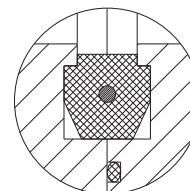


Упругое уплотнение

Стандартное уплотнение из упругого материала. Уплотнение вставлено в корпус затвора и армировано стальной проволокой. Уплотнение находится в контакте с ножом по всему диаметру затвора, что обеспечивает возможность прохода среды в двух направлениях и исключает возможность накопления посторонних твердых частиц, препятствующих закрытию затвора.



DN 50–500: литое уплотнение, армированное стальным прутком



DN ≥ 600: прессованное уплотнение, армированное стальной проволокой

Температурные характеристики уплотнений

Седловое уплотнение

Материал	Максимальная температура, (°C)	Применение
EPDM	120	Слабоагрессивные среды
Nitril (N)	120	Нефтепродукты
На заказ: Viton (V)	200	Химические реагенты и высокотемпературные среды

Примечание: все типы уплотнений армированы нержавеющей проволокой

Уплотнение по корпусу

Материал	Максимальная температура, (°C)	Кислотность, (pH)
Плетеное синтетическое волокно + PTFE (ST)	240	2-13
PTFE плетёный (TH)	260	0-14
DynaPack (DP)	270	2-14

Примечание: все типы уплотнений дополнительно комплектуются уплотнительным кольцом из такого же материала, за исключением уплотнений типа TH. Стандартное уплотнение – ST.

Габаритные размеры затвора со штурвалом (невыдвижной шток – стандарт), DN 50–1000



Механизм ручного привода со штурвалом

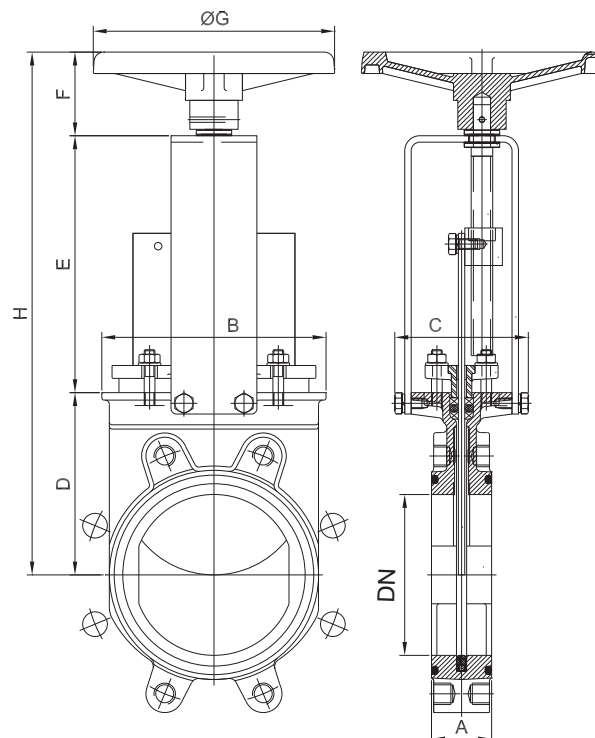
состоит из:

- штурвал
- шток
- втулка бугеля
- ходовая гайка

Опции:

- стопор
- удлинение штока
- квадратная ходовая гайка

Стандартно фланцевое присоединение, PN 1,0 МПа.
Длина несковозного болта выбирается в зависимости от
толщины ответного фланца. См. таблицу «Фланцевое
присоединение» (стр. 40).



Основные параметры

DN	Размеры, (мм)								Масса, (кг)
	A	B	C	D	E	F	Ø G	H	
50	43	113	124	105	132	78	225	315	8
65	46	128	124	115	149	78	225	342	9
80	46	143	124	124	165	78	225	367	10
100	52	162	124	140	190	78	225	408	12
125	56	181	124	150	214	78	225	442	15
150	56	209	124	170	240	78	225	488	17
200	60	263	142	205	305	92	310	602	30
250	68	315	142	250	360	92	310	702	42
300	78	370	142	290	410	92	310	792	60
350	78	420	197	325	487	110	410	922	90
400	102	478	197	360	537	110	410	1007	140
450	114	530	201	410	589	111	550	1110	185
500	127	584	201	450	649	111	550	1210	204
600	110	762	201	510	800	111	550	1434	230
700	110	890	398	601	979	147	800	1727	380
800	110	1012	320	695	1076	147	800	1918	550
900	110	1112	320	795	1115	147	800	2057	680
1000	110	1240	320	875	1220	147	800	2247	800

Габаритные размеры затвора с рычагом, DN 50–150

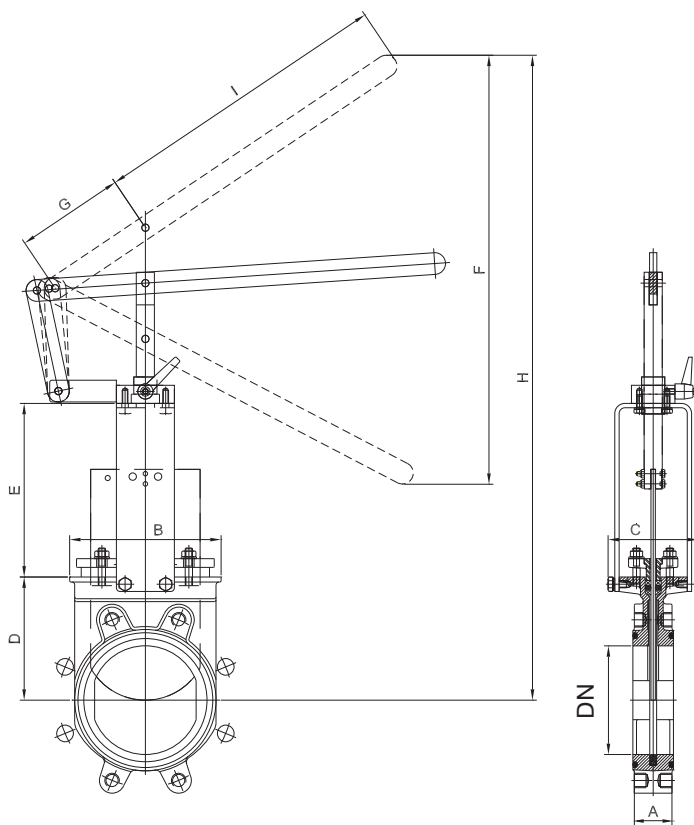


Рекомендуется для установки на системы, где необходимо быстрое закрытие или открытие затвора.

Механизм привода с рычагом состоит из:

- рычажный механизм
- шток
- втулка бугеля
- блокировка рычага

Стандартно фланцевое присоединение, PN 1,0 МПа. Длина несковзного болта выбирается в зависимости от толщины ответного фланца. См. таблицу «Фланцевое присоединение» (стр. 40).



Основные параметры

DN	Размеры, (мм)								
	A	B	C	D	E	F	Ø G	H	I
50	43	113	124	105	132	242	150	410	315
65	46	128	124	115	149	245	150	437	315
80	46	143	124	124	165	287	150	510	315
100	52	162	124	140	190	415	150	633	415
125	56	181	124	150	214	503	150	755	415
150	56	209	124	170	240	592	150	890	415

Габаритные размеры затвора с редуктором, (невыдвижной шток – стандарт), DN 200–1200



Рекомендуется установка редуктора на затворы диаметром свыше 350 мм и с рабочим давлением свыше 0,35 МПа.

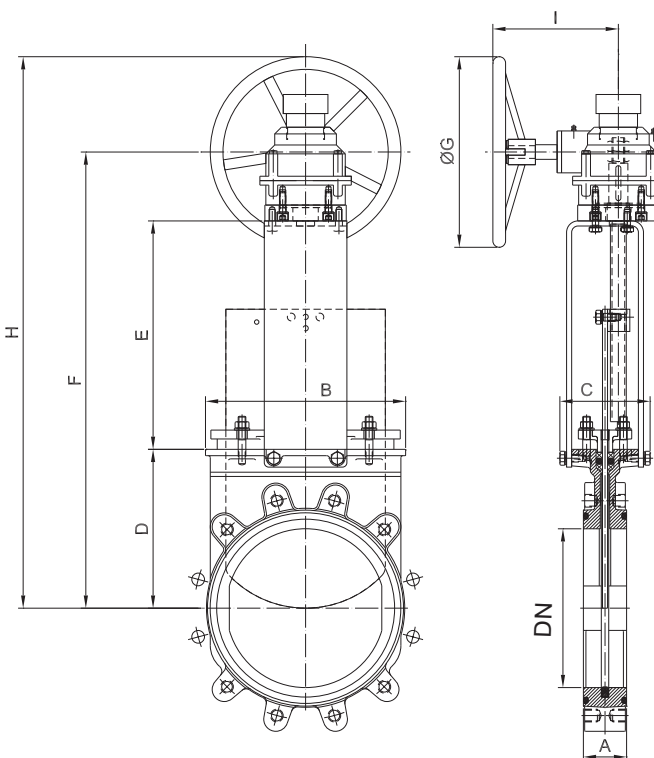
Механизм привода с редуктором состоит из:

- шток
- бугель
- конический редуктор со штурвалом
(передаточное отношение 4:1)

Опции:

- стопор
- удлинение штока
- цепной привод
- выдвижной шток

Стандартно фланцевое присоединение, PN 1,0 МПа.
Длина несковозного болта выбирается в зависимости от толщины ответного фланца. См. таблицу «Фланцевое присоединение» (стр. 40).



Основные параметры

DN	Размеры, (мм)								
	A	B	C	D	E	F	Ø G	H	I
200	60	263	142	205	305	580	300	730	200
250	68	315	142	250	360	680	300	830	200
300	78	370	142	290	410	770	300	920	200
350	78	420	197	325	490	890	450	1115	262
400	102	478	197	360	540	975	450	1200	262
450	114	530	201	410	592	1077	450	1305	262
500	127	584	201	450	652	1177	450	1405	262
600	110	762	201	510	755	1340	450	1565	262
700	110	890	398	610	900	1622	450	1847	308
800	110	1012	320	700	971	1782	450	2007	308
900	110	1112	320	785	1092	1990	450	2215	308
1000	110	1240	320	1120	1205	2442	450	2607	308
1200	150	1470	450	1340	1480	2996	650	3321	288

Габаритные размеры затвора с пневмоприводом двойного действия, DN 50–800



Пневмопривод двойного действия состоит из:

- алюминиевый корпус
- шток из нержавеющей стали
- поршень из стали с покрытием из нитрила

Рабочее давление воздуха, МПа: 0,35-1,0.

Для затворов установленных в горизонтальном положении стандартно U-образные поддерживающие пластины.

Опции:

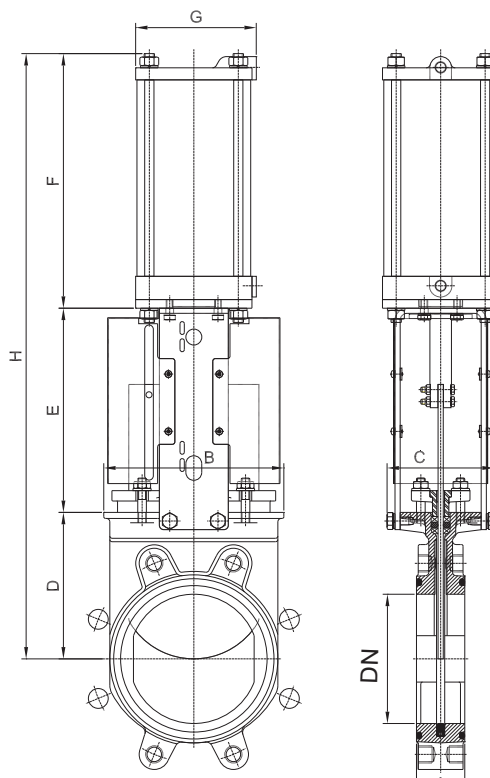
- анодированный корпус
- подбор пневмопривода в зависимости от давления воздуха
- корпус из нержавеющей стали
- ручной дублер
- стопоры для регулирования
-

Дополнительно (на заказ):

- позиционеры
- соленоидные клапаны
- регулятор расхода
- установки воздухоподготовки
-

Стандартно фланцевое присоединение, PN 1,0 МПа.

Длина несковозного болта выбирается в зависимости от толщины ответного фланца. См. таблицу «Фланцевое присоединение» (стр. 40).



Основные параметры

DN	Размеры, (мм)								Масса, (кг)	Стандарт. цилиндр (Ø/ход)	Канал подачи воздуха
	A	B	C	D	E	F	G	H			
50	43	113	124	105	129	178	115	412	9	C 100/54	1/4" G
65	46	128	124	115	146	193	115	454	10	C 100/69	1/4" G
80	46	143	124	124	162	211	115	497	11	C 100/84	1/4" G
100	52	162	124	140	187	231	115	558	13,5	C 100/104	1/4" G
125	56	181	124	150	211	231	140	632	19	C 125/129	1/4" G
150	56	209	124	170	237	296	140	703	22	C 125/154	1/4" G
200	60	263	142	205	309	358	175	872	47	C 160/204	1/4" G
250	68	315	142	250	364	428	220	1042	58	C 200/254	3/8" G
300	78	370	142	290	414	478	220	1182	84	C 200/304	3/8" G
350	78	420	197	325	500	549	277	1387	130	C 250/354	3/8" G
400	102	478	197	360	550	599	277	1509	181	C 250/404	3/8" G
450	114	530	270	410	598	680	382	1688	235	C 300/454	1/2" G
500	127	584	270	450	658	730	382	1838	302	C 300/504	1/2" G
600	110	726	270	510	758	830	382	2098	315	C 300/607	1/2" G
700	110	890	380	601	875	985	444	2461	480	C 350/713	3/4" G
800	110	1012	320	695	974	1085	444	2754	585	C 350/813	3/4" G

Габаритные размеры затвора с электроприводом (выдвижной шток), DN 50–1200



Механизм электропривода состоит из:

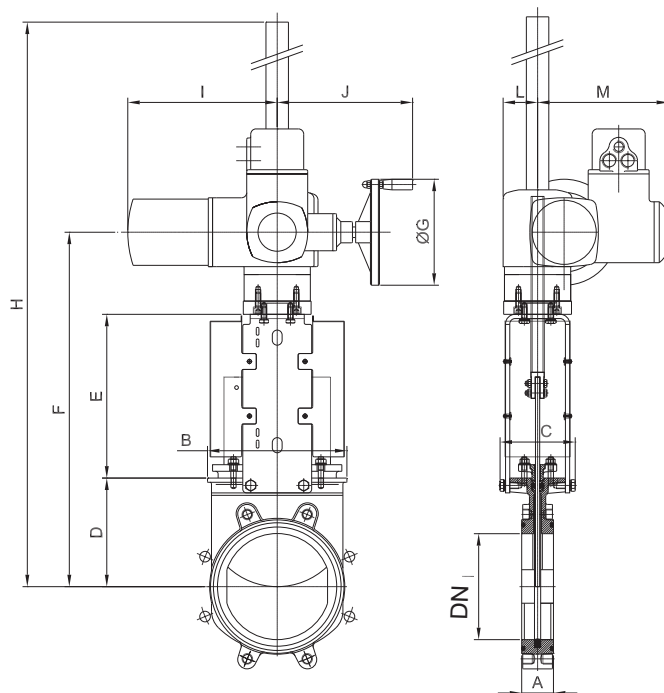
- электродвигатель
- выдвижной шток
- бугель с фланцем под электропривод (в соответствии с DIN 3338/ISO 5210)

Стандартный электропривод комплектуется:

- штурвалом для возможности ручного управления
- концевыми выключателями (открыто/закрыто)
- моментным выключателем

Стандартно фланцевое присоединение, PN 1,0 МПа. Длина несковозного болта выбирается в зависимости от толщины ответного фланца. См. таблицу «Фланцевое присоединение» (стр. 40).

Примечание. При монтаже затворов с электроприводами используются затворы с голым выдвижным штоком (невыводной шток – по запросу).



Основные параметры

DN	Размеры, (мм)												Диаметр штока $\varnothing \times$ шаг	Момент, (Нм)
	A	B	C	D	E	F	$\varnothing G$	H	I	J	L	M		
50	43	113	124	105	129	377	140	532	265	249	63	237	20 x 4	10
65	46	128	124	115	146	404	140	600	265	249	63	237	20 x 4	10
80	46	143	124	124	162	429	140	674	265	249	63	237	20 x 4	10
100	52	162	124	140	187	470	140	665	265	249	63	237	20 x 4	10
125	56	181	124	150	211	504	140	700	265	249	63	237	20 x 4	15
150	56	209	124	170	237	550	140	1120	265	249	63	237	20 x 4	20
200	60	263	142	205	309	657	160	1237	282	249	63	237	24 x 5	30
250	68	315	142	250	364	757	160	1337	282	249	63	237	24 x 5	45
300	78	370	142	290	414	847	160	1427	282	249	63	247	24 x 5	40
350	78	420	197	325	500	955	200	1535	282	256	65	247	36 x 6	70
400	102	478	197	360	550	1040	200	1620	282	256	65	247	36 x 6	90
450	114	530	270	410	598	1129	200	1724	282	256	65	247	36 x 6	110
500	127	684	270	450	658	1238	200	1833	282	256	65	247	36 x 6	95
600	110	762	270	503	758	1376	315	2093	383	324	90	285	36 x 6	140
700	110	890	380	610	875	1660	315	2800	383	324	90	285	40 x 7	120
800	110	1012	320	695	979	1849	315	2989	383	332	90	285	50 x 8	180
900	110	1112	320	795	1115	2085	400	3225	383	332	90	285	50 x 8	220
1000	110	1240	320	875	1225	2275	400	3430	383	332	90	285	50 x 8	300
1200	150	1470	450	1340	1455	3005	500	4430	436	335	115	307	60 x 9	480

Габаритные размеры затвора с электроприводом (невыдвижной шток – стандарт), DN 50–1200



Механизм электропривода состоит из:

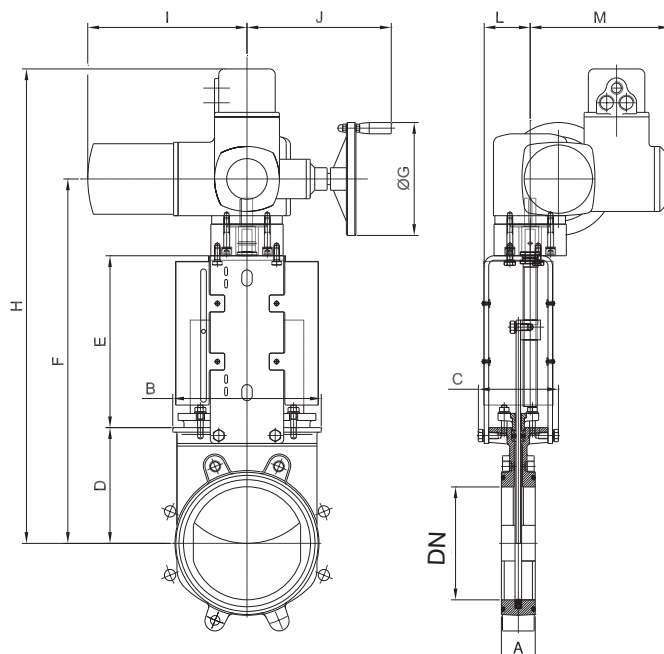
- электродвигатель
- невыдвижной шток
- бугель с фланцем под электропривод (в соответствии с DIN 3338/ISO 5210)

Стандартный электропривод комплектуется:

- штурвалом для возможности ручного управления
- концевыми выключателями (открыто/закрыто)
- моментным выключателем

Стандартно фланцевое присоединение, PN 1,0 МПа. Длина несковозного болта выбирается в зависимости от толщины ответного фланца. См. таблицу «Фланцевое присоединение» (стр. 40).

Примечание. При монтаже затворов с электроприводами используются затворы с голым выдвижным штоком (невыдвижной шток – по запросу).



Основные параметры

DN	Размеры, (мм)											Диаметр штока $\varnothing \times$ шаг	Момент, (Нм)	
	A	B	C	D	E	F	$\varnothing G$	H	i	J	L			M
50	43	113	124	105	132	370	140	545	265	234	72	237	20 x 3	10
65	46	128	124	115	149	397	140	572	265	234	72	237	20 x 3	10
80	46	143	124	124	165	422	140	597	265	234	72	237	20 x 3	10
100	52	162	124	140	190	463	140	638	265	234	72	237	20 x 3	10
125	56	181	124	150	214	497	140	672	265	234	72	237	20 x 3	15
150	56	209	124	170	240	543	140	718	265	234	72	237	20 x 3	20
200	60	263	142	205	335	681	160	850	265	250	82	237	24 x 5	30
250	68	315	142	250	360	751	160	926	265	250	82	237	24 x 5	45
300	78	370	142	290	410	841	160	1016	265	250	82	237	24 x 5	40
350	78	420	197	325	487	925	200	1100	282	256	128	247	36 x 6	70
400	102	478	197	360	537	1010	200	1185	282	256	128	247	36 x 6	90
450	114	530	270	410	589	1112	200	1287	282	256	130	247	36 x 6	110
500	127	584	270	450	649	1212	200	1387	282	256	130	247	36 x 6	95
600	110	762	270	503	813	1500	315	1685	282	325	130	285	36 x 6	140
700	110	890	380	610	890	1680	315	1865	385	325	202	285	40 x 7	120
800	110	1012	320	695	980	1855	315	2040	385	325	202	285	50 x 8	180
900	110	1112	320	795	1097	2072	400	2257	385	332	202	285	50 x 8	220
1000	110	1240	320	875	1205	2260	400	2445	385	332	202	285	50 x 8	300
1200	150	1470	450	1340	1600	3150	500	3335	510	355	284	307	60 x 9	480

Фланцевое присоединение PN 1,0 МПа



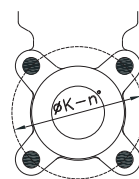
Фланцевое присоединение

ГОСТ 12820-80**

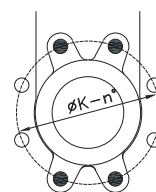
DN, (мм)	K, (мм)	Кол-во отверстий	M	T		Макс. длина нескв. болта, (мм) PN 1,0*	Макс. длина нескв. болта, (мм) PN 1,6*
50	125	4	M-16	10	4-0	25	30
65	145	4	M-16	10	4-0	30	35
80	160	8	M-16	12	4-4	30	35
100	180	8	M-16	12	4-4	35	35
125	210	8	M-16	14	4-4	35	40
150	240	8	M-20	14	4-4	35	40
200	295	8	M-20	14	4-4	35	-
250	350	12	M-20	18	8-4	45	-
300	400	12	M-20	21	8-4	45	-
350	460	16	M-20	21	8-8	45	-
400	515	16	M-24	28	8-8	45	-
450	565	20	M-24	30	12-8	50	-
500	620	20	M-24	40	12-8	50	-
600	725	20	M-27	26	12-8	55	-
700	840	24	M-27	20	16-8	60	-
800	950	24	M-30	20	16-8	65	-
900	1050	28	M-30	20	20-8	70	-
1000	1160	28	M-33	20	20-8	75	-
1200	1380	32	M-36	35	22-10	80	-

Примечание. *До DN 150 включительно фланцы на PN 1,0 МПа и PN 1,6 МПа отличаются только толщиной. Присоединительные размеры и размеры уплотнительных поверхностей совпадают.

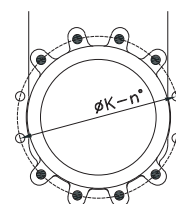
**При монтаже затвора между ответными фланцами по ГОСТ 12821-80 длина болта увеличивается на разницу между толщиной фланца по ГОСТ 12820-80 и ГОСТ 12821-80.



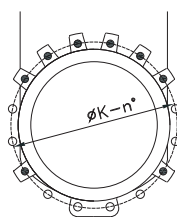
DN 50-65



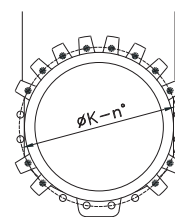
DN 80-200



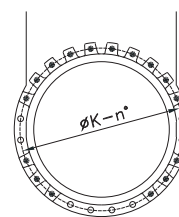
DN 250-300



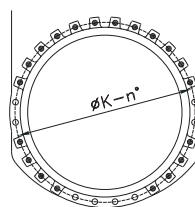
DN 350-400



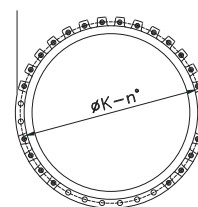
DN 450-600



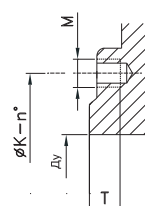
DN 700-800





DN 900-1000



DN 1200



-  несквозные резьбовые отверстия
-  сквозные отверстия

Межфланцевый шиберный (ножевой) затвор, DN 50–900*, PN 1,0 МПа

VG

Тип VG

Двухседельная конструкция межфланцевого шиберного (ножевого) затвора типа VG обеспечивает надежное перекрытие потока в двух направлениях и подходит для перекрытия потока при транспортировке абразивной суспензии в таких отраслях промышленности, как:

- Горнодобывающая промышленность
- Metallurgical промышленность

Подбор данного типа затвора осуществляется специалистами компании АДЛ строго по опросным листам, которые можно найти на нашем сайте.

Инструкцию по установке и эксплуатации данного типа затворов см. на стр. 132.

Стандартно фланцевое присоединение, PN 1,0 МПа. Длина несковозного болта выбирается в зависимости от толщины ответного фланца. См. таблицу «Фланцевое присоединение» (стр. 51).

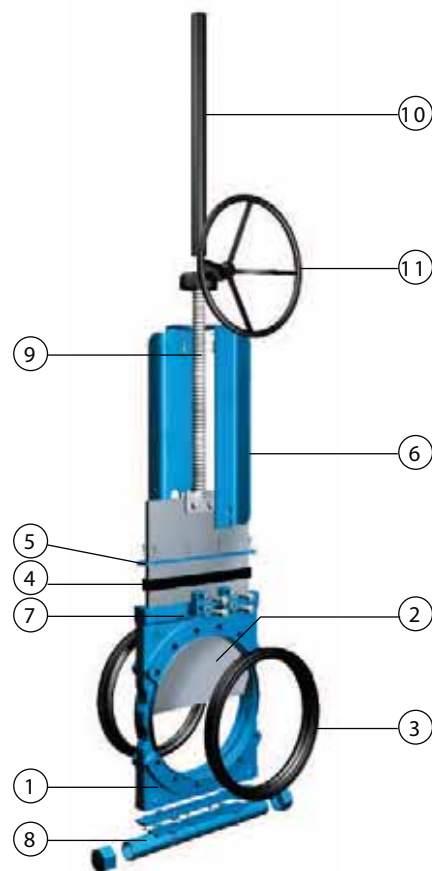


Таблица зависимости максимально рабочего давления от диаметра затвора

DN, (мм)	Рабочее давление, (МПа)
50-400	1,0
450-600	0,6
750-900	0,5

Спецификация

	Чугун
1. Корпус	GGG 40
2. Нож	AISI 304
3. Манжета	Каучуковая резина
4. Уплотнение по корпусу	EPDM
5. Крышка сальника	Углеродистая сталь (1.0044) с эпоксидным покрытием
6. Бугель	Углеродистая сталь (1.0044) с эпоксидным покрытием
7. Ниппель для смазки	Оцинкованная углеродистая сталь
8. Грязевой щиток (доп. опция)	Углеродистая сталь (1.0044) с эпоксидным покрытием
9. Шток	AISI 430 (1.4016)
10. Защита штока	Углеродистая сталь (1.0044) с эпоксидным покрытием
11. Редуктор	

Примечание: *Затворы большего диаметра поставляются на заказ.

Описание затвора

VG

Корпус:

Межфланцевый, цельнолитой из серого чугуна. Предусмотрены ребра жесткости на больших диаметрах для усиления конструкции.

Нож:

Стандартное исполнение из нержавеющей стали. Нож отполирован с обеих сторон для предотвращения заземления и повреждения седла.

Специальная конструкция ножа позволяет легко отделить седловые уплотнения друг от друга при закрытии затвора, обеспечивает длительный срок службы седлового уплотнения/манжеты.

Седловое уплотнение/манжета:

Седловое уплотнение (манжета) изготовлено из высокопрочной, долговечной каучуковой резины, армированной нержавеющей проволокой.

Два седловых уплотнения/манжеты находятся в постоянном контакте друг с другом, когда затвор открыт. Отсутствие зазора между седловыми уплотнениями позволяет избежать износа кромки седлового уплотнения и препятствует накоплению твердых частиц.

При открытии и закрытии затвора седловое уплотнение/манжета препятствует попаданию среды на внутренние части корпуса затвора.

Данная конструкция позволяет легко заменять манжету и монтировать данный затвор между ответными фланцами без использования уплотнительных материалов.

Уплотнение по корпусу:

Долговечное уплотнение из EPDM. Возможно исполнение плетеного уплотнителя из различных материалов, в том числе и для специфических условий применения.

Легкий доступ к механизму затяжки сальника и простота его обслуживания обеспечивают герметичность уплотнения.

Шток:

Стандартное исполнение из нержавеющей стали обеспечивает высокую коррозионную стойкость и долговечность штока.

Для затворов с выдвижным штоком предусмотрен защитный кожух, предназначенный для защиты штока от пыли.



Бугель:

Материал – углеродистая сталь с эпоксидным покрытием (на заказ возможна комплектация бугелем из нержавеющей стали).

Компактная конструкция обеспечивает прочность бугеля даже при больших нагрузках.

Эпоксидное покрытие:

Эпоксидное покрытие частей и корпусов всех ножевых затворов как из чугуна, так и из углеродистой стали обеспечивает высокую коррозионную стойкость, а также высокоэстетичный вид затвора.

Стандартный цвет шиберных (ножевых) затворов ORBINOX – синий.

Дополнительные опции

VG

Грязевой щиток

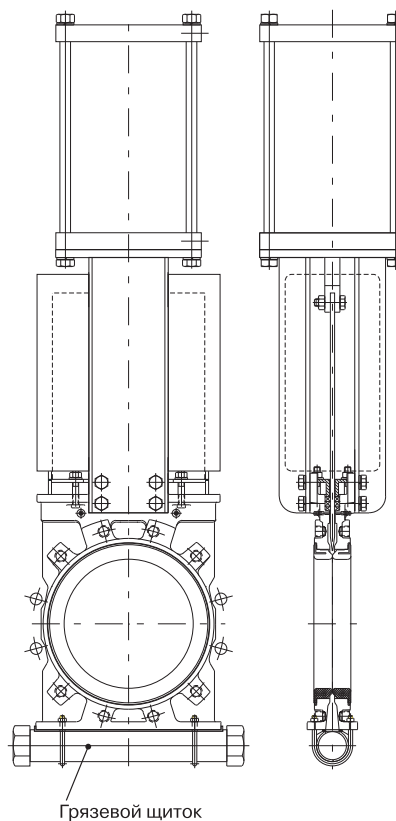
Позволяет предотвратить утечку рабочей среды в атмосферу в течение всего цикла работы затвора.

Материалы

Возможно исполнение затворов из различных материалов: высокопрочный чугун, углеродистая сталь, легированная сталь (AISI 316L, 317 и т. д.), специальные сплавы (хастеллой – жаропрочный сплав на никелевой основе, 254SMO и т. д.) и титан.

Производство нестандартных затворов

Компания АДЛ поставляет затворы на нестандартные параметры: большие диаметры и/или давления, нестандартные материалы, специальная конструкция.



Управление

VG

Ручное:

- штурвал (с выдвижным или невыдвижным штоком)
- цепной
- рычажный
- конический редуктор

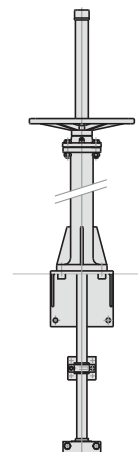
Сервоприводы:

- электрический
- пневматический двойного действия
- пневматический одностороннего действия*:
 - с возвратной пружиной (DN 50-200)
 - с демпферной емкостью (DN 250-1200)
- гидравлический

Аксессуары:

- механические ограничители
- устройства блокировки
- ручные дублеры
- соленоидные клапаны
- позиционеры
- концевые выключатели
- бесконтактные выключатели
- удлинения штока
- напольная опора

Удлинение штока



Штурвал
с выдвижным
штоком

Редуктор
с выдвижным
штоком

Пневмопривод

Гидравлический
сервопривод

Электропривод

Примечание: *Более полную информацию о затворе с пневмоприводом одностороннего действия вы можете найти в описании шиберного (ножевого) затвора типа EX.
Для получения более подробной информации проконсультируйтесь со специалистами АДЛ.

Типы седловых уплотнений



Двустороннее уплотнение/манжета, двухседельная конструкция. Легко заменяемые литые эластомерные манжеты гарантируют герметичное уплотнение относительно друг друга, когда затвор открыт (обеспечивая полный проход и защиту металлических частей), и относительно ножа, когда затвор закрыт.



Открыто



Среднее положение



Закрыто

Температурные характеристики уплотнений

Седловое уплотнение

Материал	Максимальная температура, (°C)	Применение
Каучуковая резина	75	Основное
EPDM	120	Слабоагрессивные среды
Неопрен	90	Нефтепродукты и растворители
Хлорбутилкаучук	125	Высокая температура
Нитрил	120	Масла, гидрокарбонат

Примечание: все типы уплотнений армированы проволокой из нерж. стали

Уплотнение по корпусу

Материал	Максимальная температура, (°C)	Кислотность, (pH)
EPDM	120	–

Примечание: все типы уплотнений дополнительно комплектуются уплотнительным кольцом из такого же материала, за исключением уплотнений типа TH. Стандартное уплотнение – EPDM.

Габаритные размеры затвора со штурвалом (выдвижной шток – стандарт), DN 50–600

VG

Стандартный ручной привод

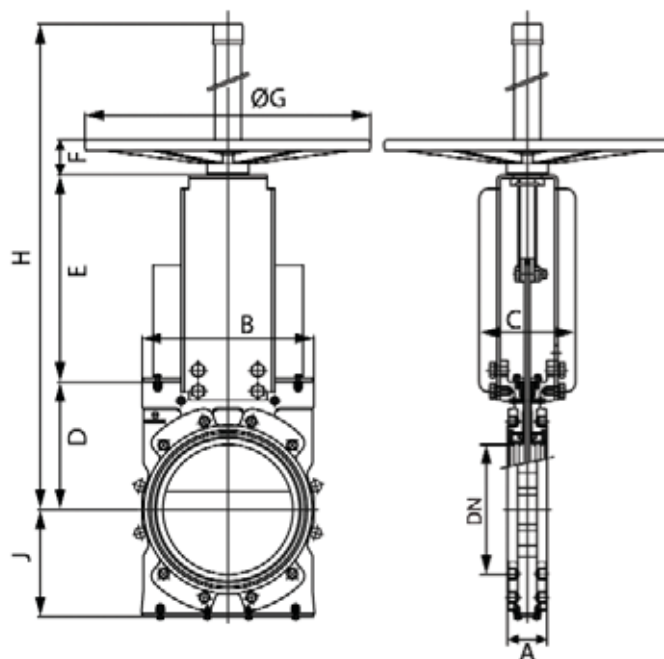
Механизм ручного привода со штурвалом состоит из:

- штурвал из чугуна
- шток
- ходовая гайка

Опции:

- стопор
- напольная опора
- удлинение штока

Стандартно фланцевое присоединение, PN 1,0 МПа. Длина несвободного болта выбирается в зависимости от толщины ответного фланца. См. таблицу «Фланцевое присоединение» (стр. 51).



Основные параметры

DN	Размеры, (мм)									Масса, (кг)
	A	B	C	D	E	F	Ø G	H	J	
50	54	140	100	105	145	47	225	440	63	10
80	57	175	100	124	175	47	225	545	90	14,5
100	57	170	100	140	200	67	310	620	100	22
125	63,5	195	100	150	240	67	310	700	123	24
150	63,5	230	100	175	265	67	310	755	130	26
200	76	280	165	205	325	66	410	935	160	39,5
250	76	335	185	245	415	66	550	1090	200	63
300	82,5	390	266	280	475	66	550	1260	232	72
350	82,5	440	270	325	555	66	550	1410	258	96
400	95	505	270	350	605	74	800	1677	292	188
450	95,5	560	270	420	680	74	800	1905	318	216
500	121	620	270	462	745	74	800	2020	345	274
600	121	730	270	510	845	74	800	2320	400	318

Габаритные размеры затвора с пневмоприводом двойного действия, DN 50–600



Стандартный пневмопривод двойного действия состоит из:

- алюминиевый корпус
- шток из нержавеющей стали (AISI 304)
- поршень из стали с покрытием из нитрила

Рабочее давление воздуха, (бар): 6.

Для затворов от DN 200 стандартно U-образные поддерживающие пластины.

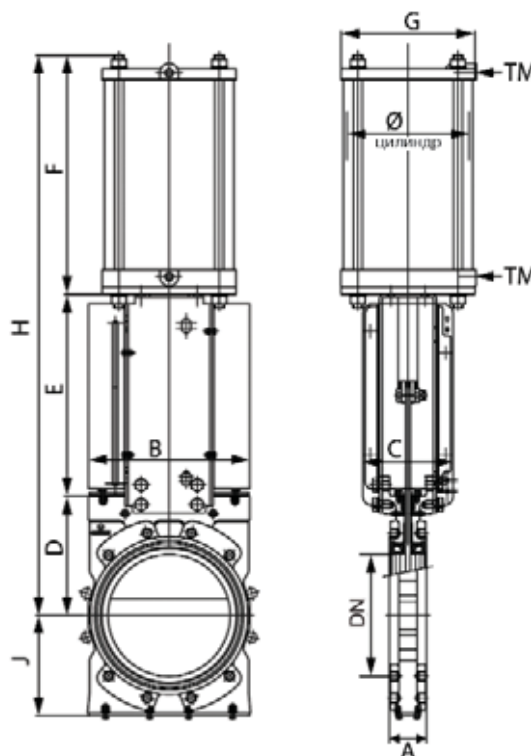
Опции:

- анодированный корпус
- подбор пневмопривода в зависимости от давления воздуха
- корпус из нержавеющей стали
- ручной дублер
- стопоры для регулирования

Дополнительно (на заказ):

- позиционеры
- соленоидные клапаны
- регулятор расхода
- установки воздухоподготовки

Стандартно фланцевое присоединение, PN 1,0 МПа. Длина несковозного болта выбирается в зависимости от толщины ответного фланца. См. таблицу «Фланцевое присоединение» (стр. 51).



Основные параметры

DN	Размеры, (мм)									Масса, (кг)	Стандарт. цилиндр (Ø/ход)	Канал подачи воздуха
	A	B	C	D	E	F	G	H	J			
50	54	140	100	105	145	220	100	470	63	12	C 100/91	1/4" G
80	57	175	100	124	175	260	140	559	90	17	C 125/121	1/4" G
100	57	170	100	140	198	280	140	618	100	25	C 125/140	1/4" G
125	63,5	195	100	150	240	320	175	710	123	28	C 160/168	1/4" G
150	63,5	230	100	175	265	345	175	785	130	31	C 160/194	1/4" G
200	76	280	165	205	322	420	220	947	160	50	C 200/252	3/8" G
250	76	335	185	245	415	505	277	1165	200	78	C 250/317	3/8" G
300	82,5	390	266	280	472	580	382	1332	232	88	C 300/376	1/2" G
350	82,5	440	270	325	555	710	444	1590	258	132	C 350/440	3/4" G
400	95	505	270	350	605	760	444	1715	292	232	C 350/490	3/4" G
450	95,5	560	270	420	677	830	515	1927	318	268	C 400/542	3/4" G
500	121	620	270	462	742	890	515	2094	345	340	C 400/606	3/4" G
600	121	730	270	510	843	1010	515	2363	400	396	C 400/712	3/4" G

Габаритные размеры затвора с редуктором (выдвижной шток – стандарт), DN 200–900

VG

Рекомендуется установка редуктора на затворы диаметром свыше 200 мм.

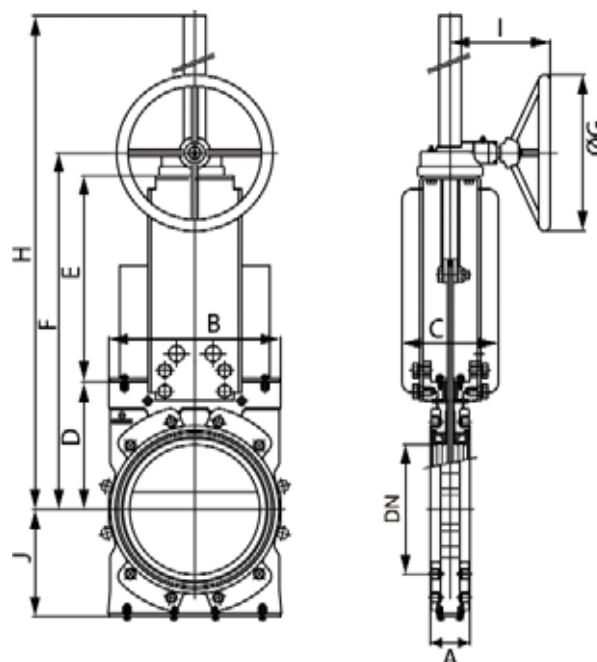
Механизм привода с редуктором состоит из:

- шток
- бугель
- конический редуктор со штурвалом

Опции:

- стопор
- удлинение штока
- цепной привод
- невыемной шток

Стандартно фланцевое присоединение, PN 1,0 МПа.
Длина несковозного болта выбирается в зависимости от толщины ответного фланца. См. таблицу «Фланцевое присоединение» (стр. 51).



Основные параметры

DN	Редуктор	Размеры, (мм)									
		A	B	C	D	E	F	Ø G	H	J	I
200	RKO.15	76	280	165	205	322	572	300	990	160	200
250	RKO.3	76	335	185	245	397	688	300	1510	200	263
300	RKO.3	82,5	390	250	280	441	767	450	1590	232	263
350	RKO.3	82,5	440	250	325	508	879	450	1700	258	263
400	RKO.3	95	505	270	350	567	963	450	1780	292	263
450	FLI.6	95,5	560	270	420	631	1155	450	2175	318	263
500	FLI.6	121	620	290	462	700	1265	650	2305	345	263
600	FLI.6	121	730	290	510	805	1420	650	2520	400	263
700	FLI.6	181	845	320	570	956	1628	650	2735	485	288
750	FLI.6	187	915	320	600	1021	1723	650	2780	510	288
800	FLI.6	206	980	320	650	1061	1833	650	2940	570	288
900	FLI.6	225,5	1074	320	700	1192	1995	650	3200	620	288

Габаритные размеры затвора с гидроприводом, DN 50–900



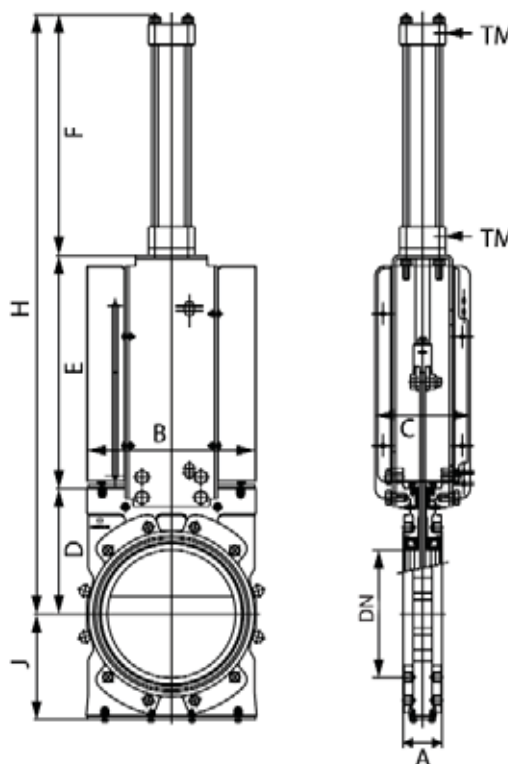
Гидропривод представляет собой цилиндр двойного действия.

Рабочее давление: 10,0 МПа.

Максимальное давление: 16,0 МПа.

Опции:

- индикатор давления
- датчики положения
- гидравлическая обвязка



Основные параметры

DN	Стандарт. цилиндр (Ø/ход)	Канал подачи жидкости	Размеры, (мм)							
			A	B	C	D	E	F	H	J
50	C32/91	1/4"	54	140	100	105	260	205	570	63
80	C32/121	1/4"	57	175	100	124	283	230	637	90
100	C32/140	1/4"	57	170	100	140	305	248	693	100
125	C32/168	1/4"	63,5	195	100	150	350	306	806	123
150	C40/194	3/8"	63,5	230	100	175	370	338	883	130
200	C50/252	1/2"	76	280	165	205	427	405	1037	160
250	C63/317	1/2"	76	335	185	245	580	484	1309	200
300	C80/376	3/4"	82,5	390	266	280	639	543	1462	232
350	C80/440	3/4"	82,5	440	270	325	703	599	1627	258
400	C100/490	3/4"	95	505	270	350	779	649	1778	292
450	C100/542	3/4"	95,5	560	270	420	836	710	1966	318
500	C100/606	3/4"	121	620	270	462	852	774	2188	345
600	C125/712	1"	121	730	270	510	1175	909	2594	400
700	C100/825	3/4"	181	860	320	575	1224	1077	2876	490
750	C100/895	3/4"	187	930	320	605	1273	1109	2987	515
800	C125/950	1"	206	990	320	655	1443	1168	3266	565
900	C125/1060	1"	225,5	1095	320	705	1526	1335	3566	615

Габаритные размеры затвора с электроприводом, DN 50–900

VG

Механизм электропривода состоит из:

- электродвигатель
- выдвижной шток (возможна поставка с невыдвижным штоком)
- бугель с фланцем под электропривод (в соответствии с DIN 3338/ISO 5210)

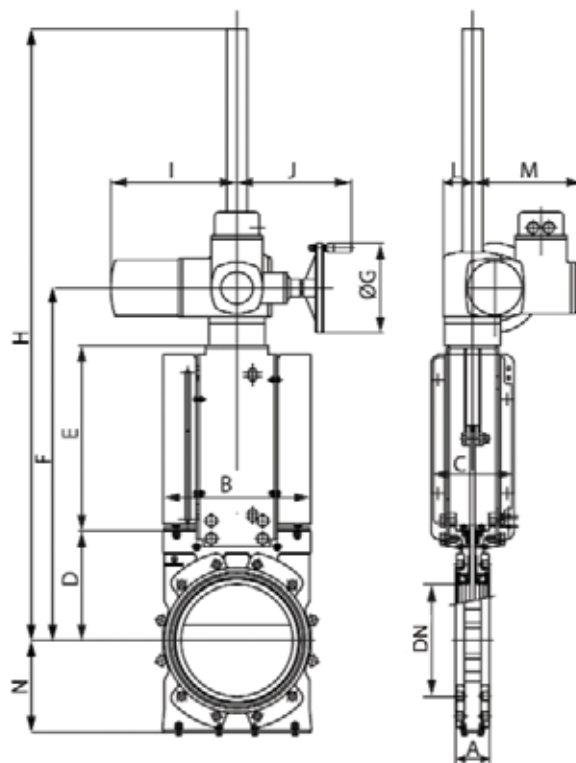
Стандартный электропривод комплектуется:

- штурвалом для возможности ручного управления
- концевыми выключателями (открыто/закрыто)
- моментным выключателем

Стандартно фланцевое присоединение, PN 1,0 МПа.

Длина несквозного болта выбирается в зависимости от толщины ответного фланца. См. таблицу «Фланцевое присоединение» (стр. 51).

Примечание. При монтаже затворов с электроприводами используются затворы с голым выдвижным штоком (невыдвижной шток – по запросу).



Основные параметры

DN	Размеры, (мм)											Момент, (Нм)		
	A	B	C	D	E	F	ØG	H	I	J	L		M	N
50	54	140	100	105	145	393	140	945	265	234	62	237	63	20
80	57	175	100	124	175	442	140	1000	265	234	62	237	90	20
100	57	170	100	140	198	481	160	1035	265	250	62	237	100	30
125	63,5	195	100	150	240	533	160	1085	265	250	62	237	123	35
150	63,5	230	100	175	265	583	160	1135	265	250	62	237	130	4
200	76	280	165	205	322	682	200	1245	282	256	65	247	150	50
250	76	335	185	245	415	790	200	1378	282	256	65	247	200	70
300	82,5	390	266	280	472	882	200	1470	282	256	65	247	232	110
350	82,5	440	270	325	555	1055	315	1657	385	325	90	285	258	120
400	95	505	270	350	605	1130	315	1732	385	325	90	285	292	160
450	95,5	560	270	420	677	1272	400	1974	385	332	90	285	318	200
500	121	620	270	462	742	1379	400	2481	385	332	90	285	345	300
600	121	730	270	510	843	1528	400	2630	385	332	90	285	400	350
700	181	860	320	575	980	1730	400	2832	385	332	90	285	490	450
750	187	930	320	605	1115	1930	500	3053	510	355	115	310	515	550
800	206	990	320	655	1220	2085	500	3208	510	355	115	310	565	600
900	225,5	1095	320	705	1370	2285	500	3408	510	355	115	310	615	750

Фланцевое присоединение PN 1,0 МПа

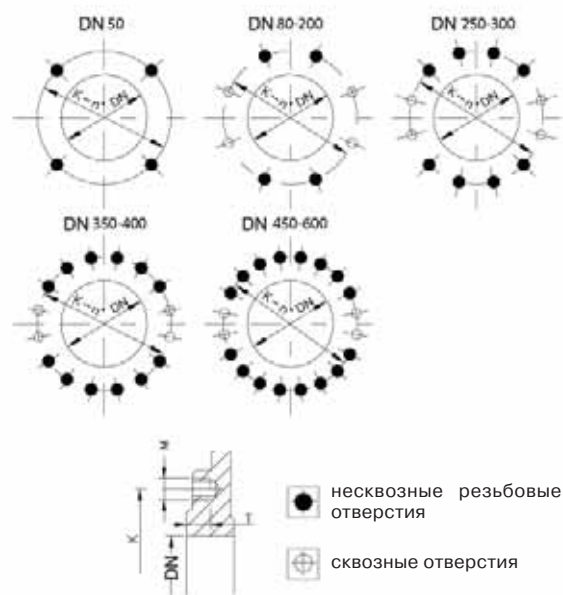


Фланцевое присоединение

ГОСТ 12820-80**

DN, (мм)	K, (мм)	Кол-во отверстий	M	T, (мм)		Макс. длина нескв. болта, (мм) PN 1,0 МПа*	Макс. длина нескв. болта, (мм) PN 1,6 МПа*
50	125	4	M-16	10	4- -	30	30
80	160	8	M-16	12	4-4	30	35
100	180	8	M-16	12	4-4	30	35
125	210	8	M-16	14	4-4	30	40
150	240	8	M-20	14	4-4	35	40
200	295	8	M-20	16	4-4	35	-
250	350	12	M-20	16	8-4	45	-
300	400	12	M-20	20	8-4	45	-
350	460	16	M-20	20	12-4	50	-
400	515	16	M-24	20	12-4	55	-
450	565	20	M-24	20	16-4	-	-
500	620	20	M-24	25	16-4	55	-
600	725	20	M-27	24	16-4	60	-

Примечание. *До DN 150 включительно фланцы на PN 1,0 МПа и PN 1,6 МПа отличаются только толщиной. Присоединительные размеры и размеры уплотнительных поверхностей совпадают.
**При монтаже затвора между ответными фланцами по ГОСТ 12821-80 длина болта увеличивается на разницу между толщиной фланца по ГОСТ 12820-80 и ГОСТ 12821-80.



Межфланцевый шиберный (ножевой) затвор со сквозным ножом, DN 50–1000*, PN 1,0 МПа



Тип TL

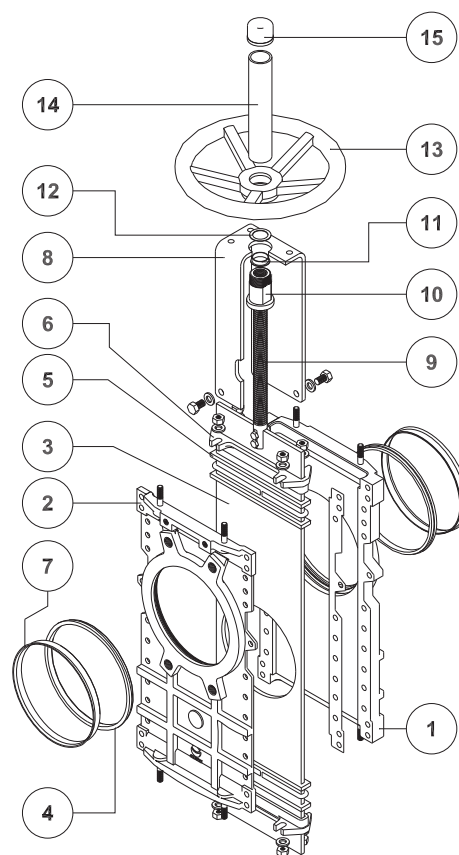
Шиберные межфланцевые затворы типа TL предназначены для перекрытия транспортировки вязких сред в двух направлениях. Двухседельная конструкция гарантирует надежное перекрытие прямого и обратного потоков среды. Данная модель применяется в следующих отраслях промышленности:

- Целлюлозно-бумажная промышленность
- Канализационные очистные сооружения
- Химическая промышленность

Стандартно фланцевое присоединение, PN 1,0 МПа. Длина несквозного болта выбирается в зависимости от толщины ответного фланца. См. таблицу «Фланцевое присоединение» (стр. 62).

Таблица зависимости максимально рабочего давления от диаметра затвора

DN, (мм)	Рабочее давление, (МПа)
50-125	1,0
150-250	0,8
300-400	0,6
450	0,5
500-600	0,4
700-1000	0,2



Спецификация

	Чугун	Нержавеющая сталь
1, 2. Корпус	Чугун (GG25)	CF8M
3. Нож	AISI 304	AISI 316
4. Седловое уплотнение	Металл или EPDM	Металл/металл
5. Уплотнение по корпусу	Синтетическое волокно с PTFE	
6. Крышка сальника	DN 50-300 – алюминий DN 350-1000 – GGG-40	CF8M
7. Седловое фиксирующее кольцо	AISI 304	AISI 316
8. Бугель	Углеродистая сталь с оксидным покрытием	
9. Шток	AISI 430	
10. Ходовая гайка	Латунь	
11. Втулка	Нейлон	
12. Шайба	Латунь	
13. Штурвал	Ø ≤ 310 мм: GGG-40/Ø ≥ 410: GG25 (серый чугун)	
14. Защита штока	Углеродистая сталь с оксидным покрытием	
15. Крышка	Пластик	

Примечание: *Затворы большего диаметра поставляются на заказ.

Описание затвора



Корпус

Межфланцевый литой корпус, состоящий из 2 частей, скрепленных между собой болтами. На больших диаметрах для усиления конструкции выполнены ребра жесткости.

Внутри корпуса расположены направляющие из полиэтилена сверхвысокой молекулярной массы (UHMW) для более плавного скольжения ножа (только для варианта из нержавеющей стали).

Полнопроходная конструкция обуславливает высокую пропускную способность и минимальные потери давления.

Самоочищающийся нож

Стандартное исполнение из нержавеющей стали. Часть ножа с O-образным отверстием. Специальная конструкция ножа исключает возможность возникновения отложений на поверхности уплотнения, происходит самоочистка внутренней поверхности. Высокое качество обработки поверхности ножа обеспечивает большую плотность прилегания ножа и седлового уплотнения и, как следствие, высокую герметичность.

По запросу материалы ножа могут быть изменены для применения на более высоких параметрах.

Седловое уплотнение

Уникальная конструкция позволяет закрепить седловое уплотнение в корпусе затвора с помощью фиксирующего кольца из нержавеющей стали.

Кроме стандартного уплотнения из EPDM, под заказ поставляются седловые уплотнения из таких материалов, как Viton, PTFE и т. д.

Уплотнение по корпусу

Двойное уплотнение из нескольких витков плетеного синтетического волокна с PTFE. Возможно исполнение плетеного уплотнителя из различных материалов, в том числе и для специфических условий применения.

Легкий доступ к механизму затяжки сальника и простота его обслуживания обеспечивают герметичность уплотнения.

Шток

Стандартное исполнение из нержавеющей стали обеспечивает высокую коррозионную стойкость и долговечность штока.

Для затворов с ручным приводом предусмотрен защитный кожух, предназначенный для защиты штока от пыли.

Привод

Все приводы к затворам ORBINOX взаимозаменяемые и поставляются со стандартным комплектом, что позволяет монтировать привод непосредственно на объекте.



Бугель

Материал – углеродистая сталь с эпоксидным покрытием (на заказ возможна комплектация бугель из нержавеющей стали).

Компактная конструкция обеспечивает прочность бугеля даже при больших нагрузках.

Эпоксидное покрытие

Высококачественное эпоксидное покрытие корпуса и частей шибберных заворов из чугуна или углеродистой стали обеспечивает эффективную электро-статическую защиту, а также защиту от коррозии.

Стандартный цвет шибберных (ножевых) затворов ORBINOX – синий.

Дополнительные опции



Защитный кожух

Обеспечивает герметичное уплотнение и предназначен для использования затвора на опасных газах или жидкостях. Уменьшает необходимость в техническом обслуживании и ремонте сальника (рис. 1).

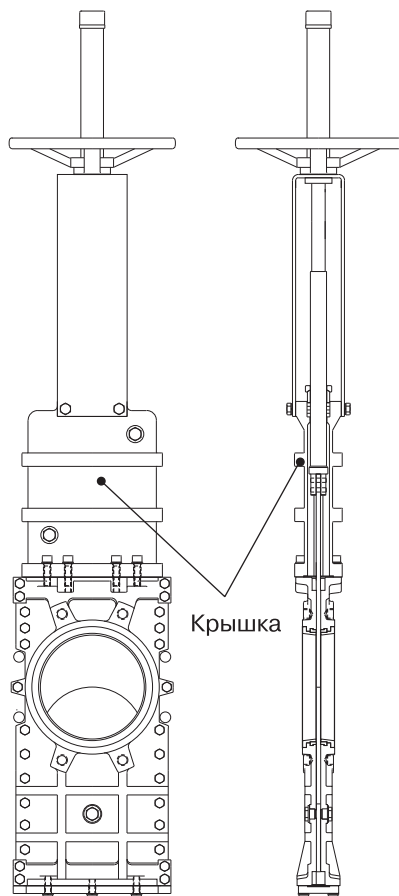


Рис. 1

Регулирование посредством диафрагмы типа V-порт (60°) и пятиугольной диафрагмы

Выбор типа диафрагмы зависит от регулировочных характеристик, которые необходимо обеспечить.

Система очистки

Система очистки посредством продувочных (промывных) каналов позволяет очищать затвор без демонтажа от отложений, которые могут уменьшить проходное сечение затвора, а также затруднить его закрытие.

В зависимости от транспортируемой среды в качестве продувочного (промывного) агента могут использоваться воздух, пар, а также различные жидкости.

Материалы

Возможно исполнение затворов из различных материалов: высокопрочный чугун, углеродистая сталь, легированная сталь (AISI 316L, 317 и т. д.), специальные сплавы (хастеллой – жаропрочный сплав на никелевой основе, 254SMO и т. д.) и титан.

Квадратный проход (рис. 2)

Большая пропускная способность при транспортировке объемных материалов.

Для монтажа данного вида затвора требуются специальные фланцы квадратной формы.

Поверхностная обработка

При определенных условиях эксплуатации арматуры иногда возникает необходимость в нанесении дополнительного защитного покрытия или изоляции как на сам затвор, так и на отдельные его части.

Компания АДЛ поставляет на заказ затворы с нанесением дополнительных защитных покрытий для улучшения стойкости к истиранию (Stellite), коррозии (Halar, Riisan, гальванизация) и налипанию посторонних частиц (Pulido, PTFE).

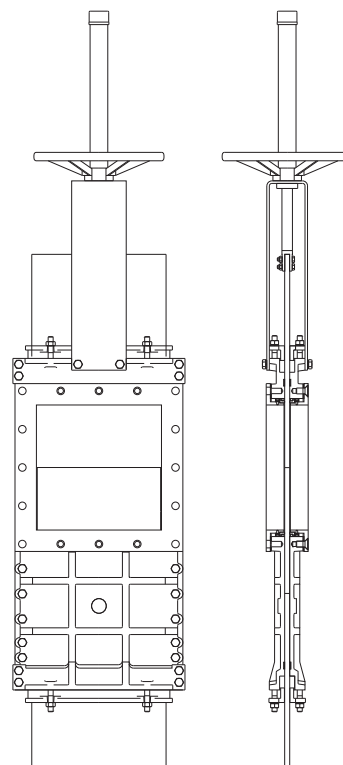


Рис. 2

Управление



Ручное:

- штурвал (с выдвижным или невыдвижным штоком)
- цепной
- рычажный
- конический редуктор

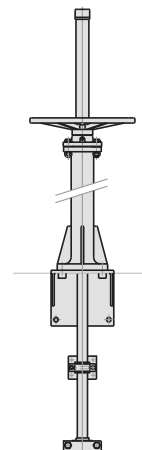
Сервоприводы:

- электрический
- пневматический двойного действия
- пневматический одностороннего действия*:
 - с возвратной пружиной (DN 50-200)
 - с демпферной емкостью (DN 250-1200)
- гидравлический

Аксессуары:

- механические ограничители
- устройства блокировки
- ручные дублеры
- соленоидные клапаны
- позиционеры
- концевые выключатели
- бесконтактные выключатели
- удлинения штока
- напольная опора

Удлинение штока



Примечание: *Более полную информацию о затворе с пневмоприводом одностороннего действия вы можете найти в описании шиберного (ножевого) затвора типа EX.

Для получения более подробной информации проконсультируйтесь со специалистами Компании АДЛ.

Температурные характеристики уплотнений

Седловое уплотнение

Материал	Максимальная температура, (°C)	Применение
Металл/металл	250	Высокотемпературные среды
EPDM	120	Слабоагрессивные среды
Nitril (N)	120	Нефтепродукты
Viton (V)	200	Химические реагенты и высокотемпературные среды
Silicon (S)	250	Пищевые продукты и высокотемпературные среды
PTFE (T)	250	Коррозионные среды

Уплотнение по корпусу

Материал	Максимальная температура, (°C)	Кислотность, (pH)
Плетеное синтетическое волокно + PTFE (ST)	240	2-13
PTFE плетеный (TH)	260	0-14
Графит (GR)	600	0-14
Керамическое волокно (FC)	1200	-

Примечание: Все типы уплотнений комплектуются уплотнительным кольцом из идентичного материала, за исключением типов TH, GR и FC. Стандартное уплотнение – ST.

Типы седловых уплотнений

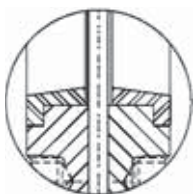
TL

Металл/металл



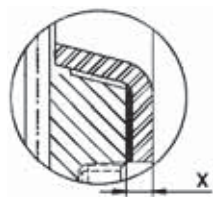
- высокотемпературные среды
- среды с высокой плотностью
- при отсутствии необходимости в полной герметичности
- направляющие из полиэтилена сверхвысокой молекулярной массы (UHMW) для плавного движения ножа (только для исполнения из нержавеющей стали)

Уплотнение тип «Б» (металл/металл)



- два взаимозаменяемых укрепленных кольца (тип Б) защищают седло при работе на абразивных средах

Конусный дефлектор «С»



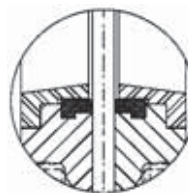
- предотвращает повреждение седла частицами абразивной среды
- возможно исполнение из различных материалов: AISI 316, нихард (белый чугун, легированный хромом и никелем) и т. д.
- при установке данного типа уплотнения строительная длина затвора увеличивается на:
 - DN 50-250: 9 мм
 - DN 300-600: 12 мм

Упругое уплотнение тип «А»



- стандартное уплотнение из упругого материала
- температурное ограничение в зависимости от применяемого материала – проконсультируйтесь со специалистами Компании АДЛ
- сменное фиксирующее кольцо
- направляющие из полиэтилена сверхвысокой молекулярной массы (UHMW) для плавного движения ножа (только для исполнения из нержавеющей стали)

Упругое уплотнение тип «Б» (усиленное)



- ограничение температуры транспортируемой среды в зависимости от материала уплотнения
- крепление с помощью сменного фиксирующего кольца
- возможно исполнение кольца из: AISI 316, нихард (белый чугун, легированный хромом и никелем) и т. д.

Габаритные размеры затвора со штурвалом, (выдвижной шток – стандарт), DN 50–600



Стандартный ручной привод

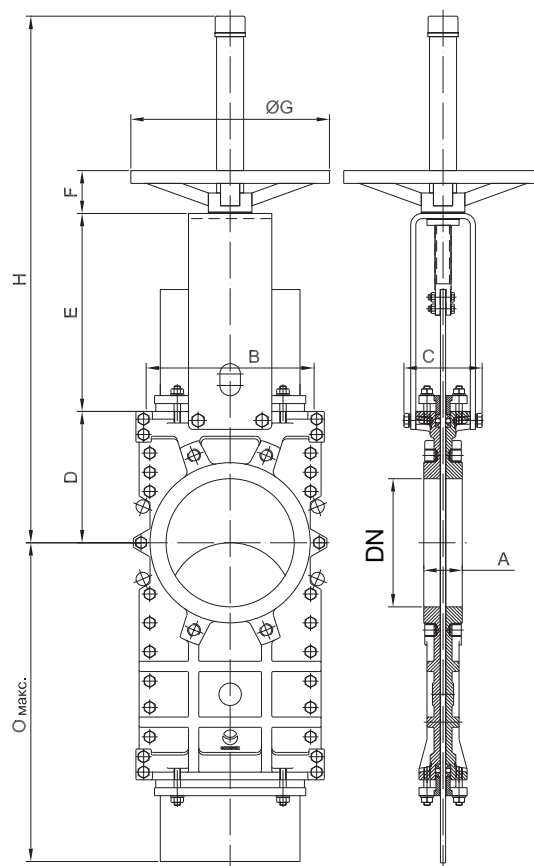
Механизм ручного привода со штурвалом состоит из:

- штурвал из чугуна с эпоксидным покрытием
- шток
- ходовая гайка
- защита штока

Опции (под заказ):

- стопор
- удлинение штока

Стандартно фланцевое присоединение, PN 1,0 МПа.
Длина несковозного болта выбирается в зависимости от толщины ответного фланца. См. таблицу «Фланцевое присоединение» (стр. 62).



Основные параметры

DN	Размеры, (мм)									Масса, (кг)
	A	B	C	D	E	F	Ø G	H	O макс.	
50	40	152	100	110	129	47	225	429	232	12
65	40	167	100	115	146	47	225	451	255	14
80	50	182	100	124	162	47	225	476	310	16
100	50	202	100	140	187	47	225	517	367	20
125	50	216	100	150	211	47	225	601	432	29
150	60	241	100	175	237	47	225	652	497	35
200	60	294	122	205	309	67	310	822	635	62
250	70	356	122	245	364	67	310	1017	777	89
300	70	410	122	280	414	67	310	1102	905	110
350	96	473	197	300	486	66	410	1286	1047	174
400	100	538	197	350	536	66	410	1386	1171	266
450	106	588	201	420	588	66	550	1583	1301	326
500	110	646	201	450	648	66	550	1673	1461	372
600	110	754	201	530	748	66	550	1963	1711	445

Габаритные размеры затвора со штурвалом, (невыдвижной шток), DN 50–600



Рекомендуется для установки в местах с ограниченным пространством.

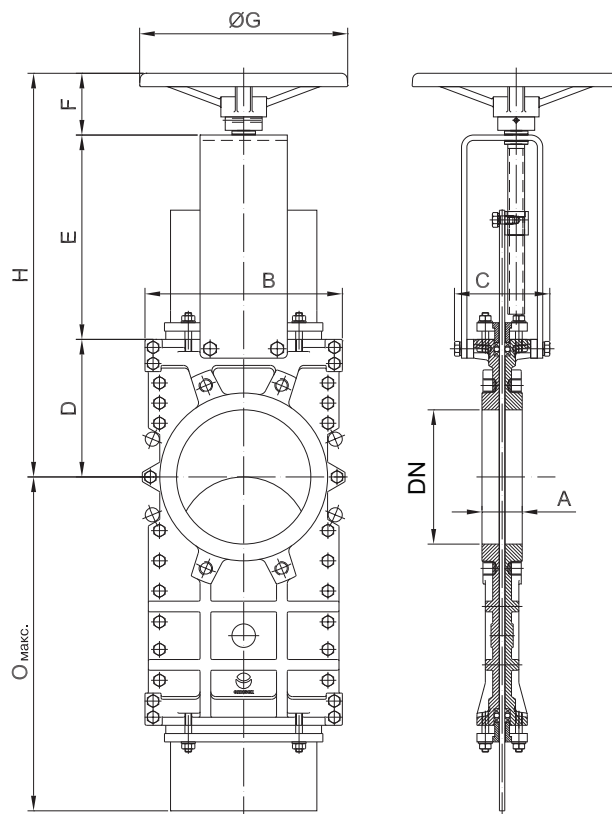
Механизм ручного привода со штурвалом состоит из:

- штурвал из чугуна с эпоксидным покрытием
- шток
- втулка бугеля
- ходовая гайка, закрепленная на ноже

Опции:

- стопор
- удлинение штока
- квадратная ходовая гайка

Стандартно фланцевое присоединение, PN 1,0 МПа. Длина несковозного болта выбирается в зависимости от толщины ответного фланца. См. таблицу «Фланцевое присоединение» (стр. 62).



Основные параметры

DN	Размеры, (мм)								
	A	B	C	D	E	F	Ø G	H	O макс.
50	40	152	125	110	132	78	225	320	232
65	40	167	125	115	149	78	225	342	255
80	50	182	125	124	165	78	225	367	310
100	50	202	125	140	190	78	225	408	367
125	50	216	125	150	214	78	225	442	432
150	60	241	125	175	240	78	225	493	497
200	60	294	142	205	305	92	310	602	635
250	70	356	142	245	360	92	310	697	777
300	70	410	142	280	410	92	310	782	905
350	96	473	197	300	487	110	410	897	1047
400	100	538	197	350	537	110	410	997	1171
450	106	588	201	420	589	111	550	1120	1301
500	110	646	201	450	649	111	550	1210	1461
600	110	754	201	530	748	111	550	1389	1711

Габаритные размеры затвора с редуктором, (выдвижной шток – стандарт), DN 200–600



Рекомендуется установка редуктора на затворы диаметром свыше 350 мм и рабочим давлением свыше 0,35 МПа.

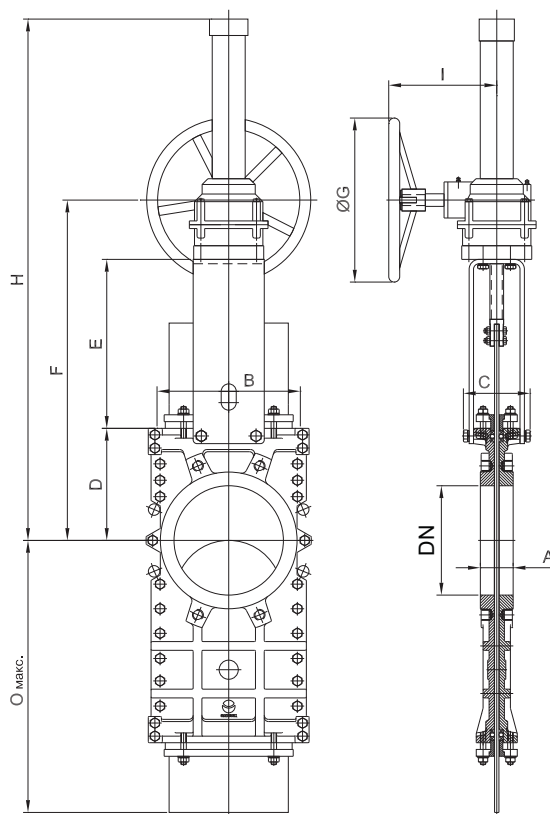
Механизм привода с редуктором состоит из:

- шток
- бугель
- конический редуктор со штурвалом
(передаточное отношение 4:1)

Опции:

- стопор
- удлинение штока
- цепной привод
- невыдвижной шток

Стандартно фланцевое присоединение, PN 1,0 МПа. Длина несковозного болта выбирается в зависимости от толщины ответного фланца. См. таблицу «Фланцевое присоединение» (стр. 62).



Основные параметры

DN	Размеры, (мм)									
	A	B	C	D	E	F	Ø G	H	I	O макс.
200	60	294	122	205	309	584	300	994	200	635
250	70	356	122	245	364	679	300	1089	200	777
300	70	410	122	280	414	744	300	1154	200	905
350	96	473	197	300	486	836	450	1536	270	1047
400	100	538	197	350	536	936	450	1636	270	1171
450	106	588	201	420	588	1058	450	1758	270	1301
500	110	646	201	450	648	1148	450	1848	270	1461
600	110	754	201	530	748	1328	450	2028	270	1711

Габаритные размеры затвора с пневмоприводом, DN 50–600



Пневмопривод двойного действия состоит из:

- алюминиевый корпус
- шток из нержавеющей стали
- поршень из стали с покрытием из нитрила

Рабочее давление воздуха, (МПа): 0,35–1,0.

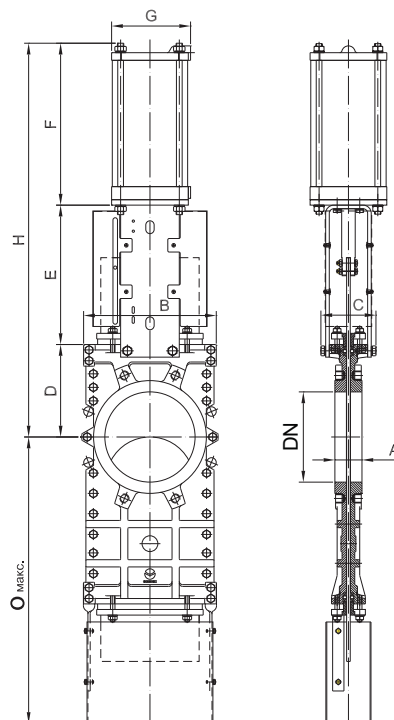
Для затворов, устанавливаемых в горизонтальном положении, рекомендуется использование U-образных поддерживающих пластин и/или поддержка привода.

Опции:

- анодированный корпус
- подбор пневмопривода в зависимости от давления воздуха
- корпус из нержавеющей стали
- ручной дублер
- стопоры для регулирования

Дополнительно (на заказ):

- позиционеры
- соленоидные клапаны
- регулятор расхода
- установки воздухоподготовки



Стандартно фланцевое присоединение, PN 1,0 МПа. Длина несвободного болта выбирается в зависимости от толщины ответного фланца. См. таблицу «Фланцевое присоединение» (стр. 62).

Основные параметры

DN	Размеры, (мм)									Масса, (кг)	Стандарт. цилиндр (Ø/ход)	Канал подачи воздуха
	A	B	C	D	O _{макс.}	E	F	G	H			
50	40	152	100	110	232	129	178	115	417	14	C 100/62	1/4" G
65	40	167	100	115	255	146	193	115	454	16	C 100/77	1/4" G
80	50	182	100	124	310	162	211	115	497	18	C 100/95	1/4" G
100	50	202	100	140	367	187	231	115	558	23	C 100/115	1/4" G
125	50	216	100	150	432	211	271	140	632	34	C 125/143	1/4" G
150	60	241	100	175	497	237	296	140	708	41	C 125/168	1/4" G
200	60	294	122	205	635	309	358	175	872	73	C 160/220	1/4" G
250	70	356	122	245	777	364	428	220	1037	105	C 200/270	3/8" G
300	70	410	122	280	905	414	478	220	1172	128	C 200/320	3/8" G
350	96	473	197	300	1047	510	535	277	1345	207	C 250/375	3/8" G
400	100	538	197	350	1171	560	585	277	1495	300	C 250/425	3/8" G
450	106	588	270	420	1301	608	665	382	1693	378	C 300/475	1/2" G
500	110	646	270	450	1461	668	715	382	1833	445	C 300/525	1/2" G
600	110	754	270	530	1711	796	880	444	2206	619	C 350/625	3/4" G

Габаритные размеры затвора с электроприводом, DN 50–600



Механизм электропривода состоит из:

- электродвигатель
- выдвижной шток (возможна поставка с невыдвижным штоком)
- бугель с фланцем под электропривод (в соответствии с DIN 3338/ISO 5210)

Стандартный электропривод комплектуется:

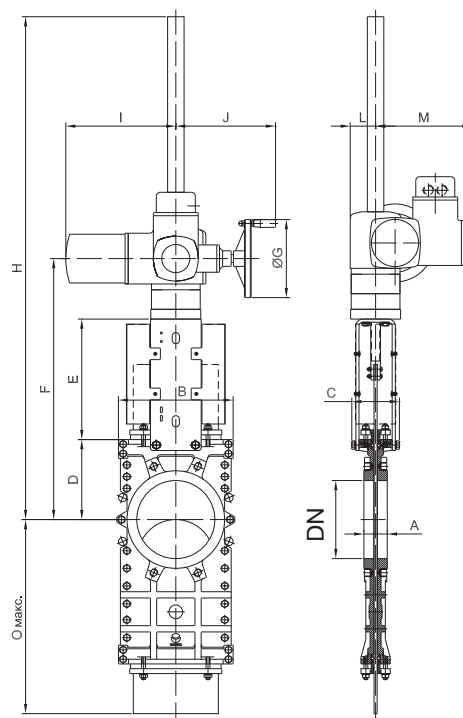
- штурвалом для возможности ручного управления
- концевыми выключателями (открыто/закрыто)
- моментным выключателем

Опции:

- возможна комплектация электроприводом затвора с невыдвижным штоком.

Стандартно фланцевое присоединение, PN 1,0 МПа. Длина несковозного болта выбирается в зависимости от толщины ответного фланца. См. таблицу «Фланцевое присоединение» (стр. 62).

Примечание. При монтаже затворов с электроприводами используются затворы с голым выдвижным штоком (невыдвижной шток – по запросу).



Основные параметры

DN	Размеры, (мм)													Диаметр штока Ø x шаг	Момент, (Нм)
	A	B	C	D	E	F	Ø G	H	I	J	L	M	O _{макс.}		
50	40	152	100	110	129	357	160	527	265	249	62	237	232	20 x 4	10
65	40	167	100	115	146	549	160	549	265	249	62	237	255	20 x 4	10
80	50	182	100	124	162	574	160	574	265	249	62	237	310	20 x 4	10
100	50	202	100	140	187	615	160	615	265	249	62	237	367	20 x 4	10
125	50	216	100	150	211	649	160	649	265	249	62	237	432	20 x 4	15
150	60	241	100	175	237	1100	160	1100	265	249	62	237	497	20 x 4	25
200	60	294	122	205	309	1252	160	1252	265	249	62	237	635	25 x 5	35
250	70	356	122	245	364	1319	200	1319	282	256	65	247	777	25 x 5	60
300	70	410	122	280	414	1409	200	1409	282	256	65	247	905	25 x 5	70
350	96	473	197	300	510	1529	200	1529	282	256	65	247	1047	35 x 6	100
400	100	538	197	350	560	1670	315	1670	383	325	90	285	1171	35 x 6	140
450	106	588	270	420	608	1803	315	1803	383	325	90	285	1301	35 x 6	180
500	110	646	270	450	668	1893	315	1893	383	325	90	285	1461	35 x 6	170
600	110	754	270	530	796	2205	315	2205	383	325	90	285	1711	35 x 6	220

Фланцевое присоединение Ру 10

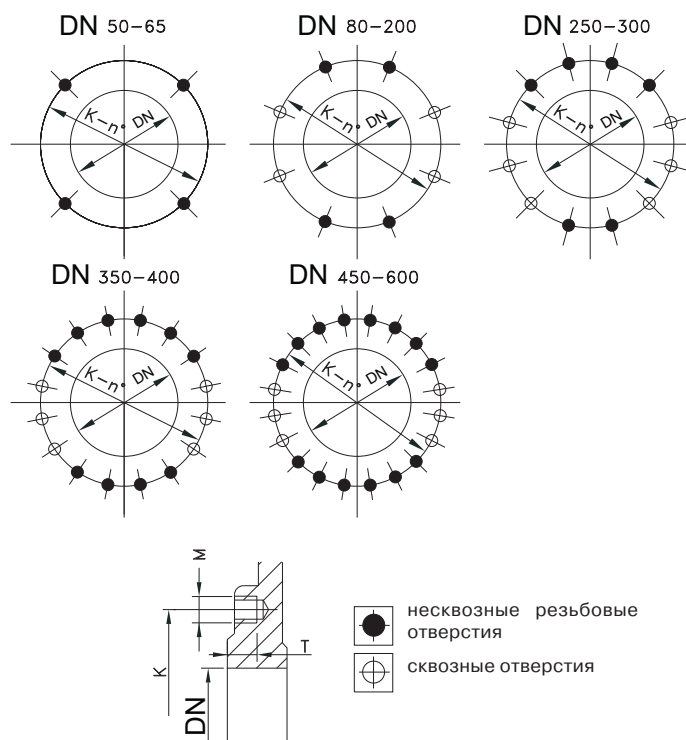


Фланцевое присоединение

ГОСТ 12820-80**

DN, (мм)	K, (мм)	Кол-во отверстий	M	T, (мм)		Макс. длина нескв. болта, (мм) PN 1,0 МПа*	Макс. длина нескв. болта, (мм) PN 1,6 МПа*
50	125	4	M-16	11	4 - -	30	30
65	145	4	M-16	11	4 - -	30	35
80	160	8	M-16	14	4-4	30	35
100	180	8	M-16	14	4-4	30	35
125	210	8	M-16	14	4-4	30	40
150	240	8	M-20	18	4-4	35	40
200	295	8	M-20	18	4-4	35	-
250	350	12	M-20	22	8-4	45	-
300	400	12	M-20	22	8-4	45	-
350	460	16	M-20	28	12-4	50	-
400	515	16	M-24	28	12-4	55	-
450	565	20	M-24	32	16-4	-	-
500	620	20	M-24	32	16-4	55	-
600	725	20	M-27	32	16-4	60	-

Примечание. *До DN 150 включительно фланцы на PN 1,0 МПа и PN 1,6 МПа отличаются только толщиной. Присоединительные размеры и размеры уплотнительных поверхностей совпадают.
**При монтаже затвора между ответными фланцами по ГОСТ 12821-80 длина болта увеличивается на разницу между толщиной фланца по ГОСТ 12820-80 и ГОСТ 12821-80.



Шиберный (ножевой) затвор для бункера DN 50–600*, PN 10

XC

Тип XC

Межфланцевый ножевой затвор типа XC предназначен для перекрытия потока абразивной среды в бункерных системах (гранулированные и порошкообразные среды).

Специально разработанная конструкция корпуса обеспечивает быстрое прохождение среды и позволяет использовать данный тип затвора в качестве спускного бункерного клапана. Данный затвор предназначен для использования в таких отраслях промышленности как:

- Энергетика
- Химическая промышленность
- Пищевая промышленность
- Горнодобывающая промышленность

Установка

Направление потока должно совпадать с направлением стрелки на корпусе.

Стандартное фланцевое присоединение, PN 1,0 МПа. Длина несковозного болта выбирается в зависимости от толщины ответного фланца. См. таблицу «Фланцевое присоединение» (стр. 74).

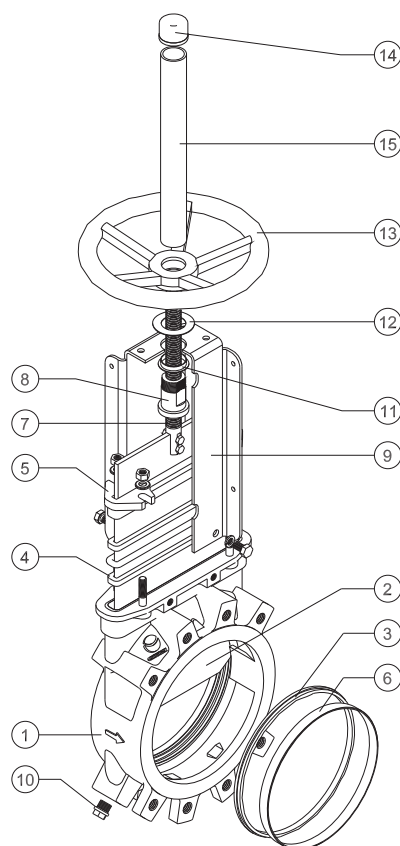


Таблица зависимости максимально рабочего давления от диаметра затвора*

DN, (мм)	Рабочее давление, (МПа)	Обратное давление, (МПа)
50-250	0,3	1,0
300-400	0,2	0,6
450	0,15	0,5
500-600	0,1	0,4

Спецификация

1. Корпус	Чугун GG 25	Нержавеющая сталь CF8M
2. Нож	AISI 304	AISI 316
3. Седловое уплотнение	Металл/металл или EPDM	
4. Уплотнение	Синтетическое волокно с PTFE	
5. Крышка сальника	DN 50-300 – алюминий DN 350-600 – GGG 40	CF8M
6. Фиксирующее кольцо	AISI 304	AISI 316
7. Шток	AISI 430	
8. Грузовая гайка	Латунь	
9. Бугель	Углеродистая сталь с эпоксидным покрытием	
10. Пробка	Углеродистая сталь	
11. Втулка	Нейлон	
12. Шайба	Латунь	
13. Штурвал	∅ ≤ 310 мм: ковкий чугун/∅ ≥ 410: GG25 (серый чугун)	
14. Колпачок	Пластик	
15. Защита штока	Углеродистая сталь с эпоксидным покрытием	

Примечание: *Затворы большего диаметра поставляются на заказ.



Компания оставляет за собой право вносить конструктивные изменения

АДЛ — производство и поставки промышленного оборудования

Тел.: (495) 937 8968 Факс: (495) 933 8501/02 info@adl.ru www.adl.ru интернет-магазин: www.valve.ru

Описание затвора



Корпус

Межфланцевый, цельнолитой из серого чугуна. Предусмотрены ребра жесткости на больших диаметрах для усиления конструкции.

Клинья и направляющие, которые являются одним целым с корпусом, обеспечивают надежное закрытие затвора.

Полнопроходное исполнение обуславливает высокую пропускную способность и минимальные потери давления.

Наличие промывных отверстий в корпусе затвора исключает накопление посторонних частиц в седловом уплотнении, затрудняющих нормальное функционирование затвора, путем его промывки различными реагентами. В зависимости от транспортируемой среды в качестве продувочного (промывного) агента могут использоваться воздух, пар, а также различные жидкости.

Нож

Стандартное исполнение из нержавеющей стали.

Нож отполирован с обеих сторон для предотвращения зацементации и повреждения седла.

Специальная конструкция ножа исключает возможность зацементации между ножом и уплотнением механических частиц, мешающих полному закрытию затвора.

По запросу материал ножа может быть изменен для применения на более высоких параметрах.

Седловое уплотнение

Уникальная конструкция позволяет (автоматически) закрепить седловое уплотнение в корпусе затвора с помощью фиксирующего кольца из нержавеющей стали.

Кроме стандартного уплотнения из EPDM, под заказ поставляются седловые уплотнения, из материалов Viton, PTFE и т. д., для специфических условий применения.

Уплотнение

Долговечное уплотнение из нескольких витков плетеного синтетического волокна с PTFE. Возможно исполнение плетеного уплотнителя из различных материалов, в том числе и для специфических условий применения.

Легкий доступ к механизму затяжки сальника и простота его обслуживания обеспечивают герметичность уплотнения.

Шток

Стандартное исполнение из нержавеющей стали обеспечивает хорошую коррозионную стойкость и долговечность штока.

Для затворов с выдвижным штоком предусмотрен защитный кожух, предназначенный для защиты штока затвора от пыли.



Управление

Возможны варианты комплектации затвора штоком (выдвижной и невыдвижной шток), рычагом, редуктором, пневмоприводом и электроприводом.

Бугель

Материал – углеродистая сталь с эпоксидным покрытием (на заказ возможна комплектация бугелем из нержавеющей стали).

Компактная конструкция обеспечивает прочность бугеля даже при больших нагрузках. На диаметрах свыше DN 250 по умолчанию применяется усиленная конструкция бугеля.

Эпоксидное покрытие

Эпоксидное покрытие частей и корпусов всех затворов как из чугуна, так и из углеродистой стали обеспечивает высокую электростатическую и коррозионную стойкость, а также высокоэстетичный вид затвора.

Стандартный цвет шибберных (ножевых) затворов ORBINOX – синий.

Дополнительные опции



Защитная крышка (рис. 1)

Обеспечивает герметичное уплотнение. Предназначен для использования на агрессивных средах.

Снижает необходимость в техническом обслуживании и ремонте сальника (рис.1).

Материалы

Возможно исполнение затворов из различных материалов: чугун с шаровидным графитом, углеродистая сталь, легированная сталь (AISI 316L, 317 и т. д.), специальные сплавы (хастелой – жаропрочный сплав на никелевой основе, 254SMO и т. д.) и титан.

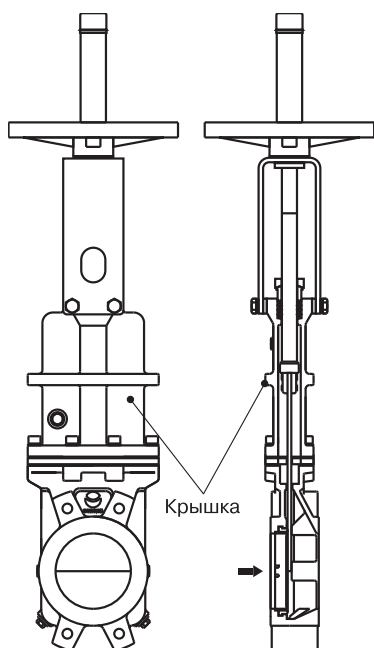


Рис. 1

Нестандартные затворы

Компания АДЛ поставляет затворы на нестандартные параметры: большие диаметры и/или давления, нестандартные материалы, а также специальные конструкции затворов.

Поверхностная обработка

В зависимости от условий эксплуатации арматуры иногда возникает необходимость в нанесении дополнительного защитного покрытия или изоляции как на сам затвор, так и на отдельные его части.

Компания АДЛ осуществляет на заказ поставку затворов с дополнительными защитными покрытиями для улучшения стойкости затвора к: истиранию (Stellite), коррозии (Halar, Rilsan, гальванизация) и налипанию посторонних частиц (Pulido, PTFE).

Управление

Ручное:

- штурвал (с выдвижным или невыдвижным штоком)
- цепной
- рычажный
- конический редуктор

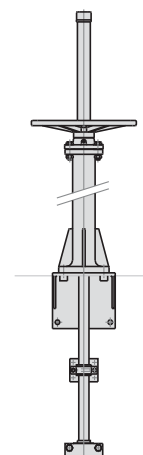
Сервоприводы:

- электрический
- пневматический*
- гидравлический

Аксессуары:

- механические ограничители
- устройства блокировки
- ручные дублеры
- соленоидные клапаны
- позиционеры
- концевые выключатели
- бесконтактные выключатели
- удлинения штока

Удлинение штока



Примечание: *Более полную информацию о затворе с пневмоприводом одностороннего действия вы можете найти в описании шиберного (ножевого) затвора типа EX.

Для получения более подробной информации проконсультируйтесь со специалистами Компании АДЛ.

Температурные характеристики уплотнений



Седловое уплотнение

Материал	Максимальная температура, (°C)	Применение
Металл/металл	250	Высокотемпературные среды
EPDM (E)	120	Слабоагрессивные среды
Nitril (N)	120	Нефтепродукты
Viton (V)	200	Химические реагенты и высокотемпературные среды
Silicon (S)	250	Пищевые продукты и высокотемпературные среды
PTFE (T)	250	Коррозионные среды

Уплотнение по корпусу

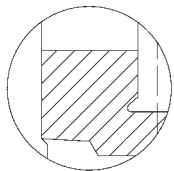
Материал	Максимальная температура, (°C)	Кислотность, (pH)
Плетеное синтетическое волокно + PTFE (ST)	240	2-13
PTFE плетеный (TH)	260	0-14
Графит (GR)	600	0-14
Керамическое волокно (FC)	1200	-

Примечание: Все типы уплотнений комплектуются уплотнительным кольцом из идентичного материала, за исключением типов TH, GR и FC. Стандартное уплотнение – ST.

Типы седловых уплотнений

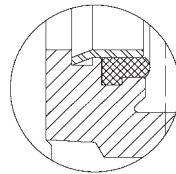


Металл/металл



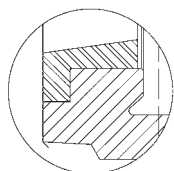
- высокотемпературные среды
- среды с высокой плотностью
- при отсутствии необходимости в полной герметичности

Уплотнение тип «А»



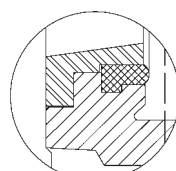
- стандартное уплотнение из упругого материала
- температурное ограничение в зависимости от применяемого материала – проконсультируйтесь со специалистами Компании АДЛ
- сменное фиксирующее кольцо

Уплотнение тип «Б» (металл/металл)



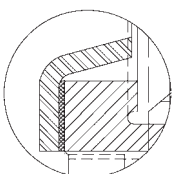
- высокотемпературные среды
- среды с высокой плотностью
- при отсутствии необходимости в полной герметичности
- специальная конструкция, не требующая разбора затвора для замены уплотнений

Упругое уплотнение тип «Б» (усиленное)



- ограничение температуры транспортируемой среды в зависимости от материала уплотнения
- среды с высокой плотностью
- крепление с помощью сменного фиксирующего кольца
- возможно исполнение кольца из: AISI 316, нихард (белый чугун, легированный хромом и никелем) и т. д.

Конусный дефлектор «С»



X

- предотвращает повреждение седла частицами абразивной среды
- возможно исполнение из различных материалов: AISI 316, нихард (белый чугун, легированный хромом и никелем) и т. д.
- при установке данного типа уплотнения строительная длина затвора увеличивается на:
 - DN 50-250: 9 мм
 - DN 300-600: 12 мм

Габаритные размеры затвора со штурвалом (выдвижной шток – стандарт), DN 50–600



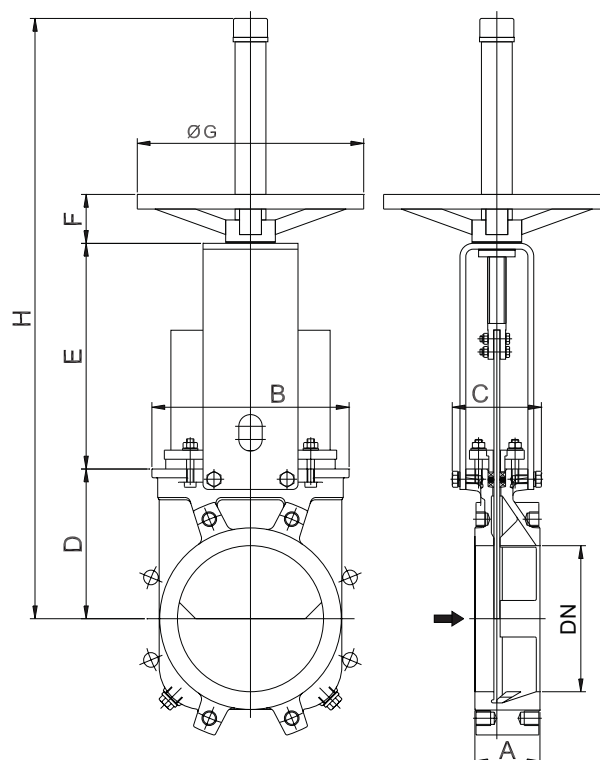
Механизм ручного привода со штурвалом состоит из:

- штурвал из чугуна с эпоксидным покрытием
- шток
- ходовая гайка
- защита штока

Опции (под заказ):

- стопор
- удлинение штока

Стандартно фланцевое присоединение, PN 1,0 МПа.
Длина несквозного болта выбирается в зависимости от толщины ответного фланца. См. таблицу «Фланцевое присоединение» (стр. 74).



Основные параметры

DN	Размеры, (мм)								Масса, (кг)
	A	B	C	D	E	F	Ø G	H	
50	46	124	100	105	129	47	225	420	7
65	46	139	100	115	146	47	225	450	8
80	64	154	100	124	162	47	225	475	9
100	64	174	100	140	187	47	225	520	11
125	70	192	100	150	211	47	225	600	15
150	76	217	100	170	237	47	225	647	18
200	89	270	122	205	309	67	310	822	30
250	114	326	270	240	364	67	310	1012	44
300	114	380	270	280	414	67	310	1102	58
350	127	438	270	320	486	66	410	1305	96
400	140	493	270	350	536	66	410	1385	124
450	152	546	270	420	588	66	550	1582	168
500	152	620	270	450	648	66	550	1672	192
600	178	714	270	530	748	66	550	1962	245

Габаритные размеры затвора со штурвалом (невыдвижной шток), DN 50–600



Рекомендуется для установки в местах с ограниченным пространством.

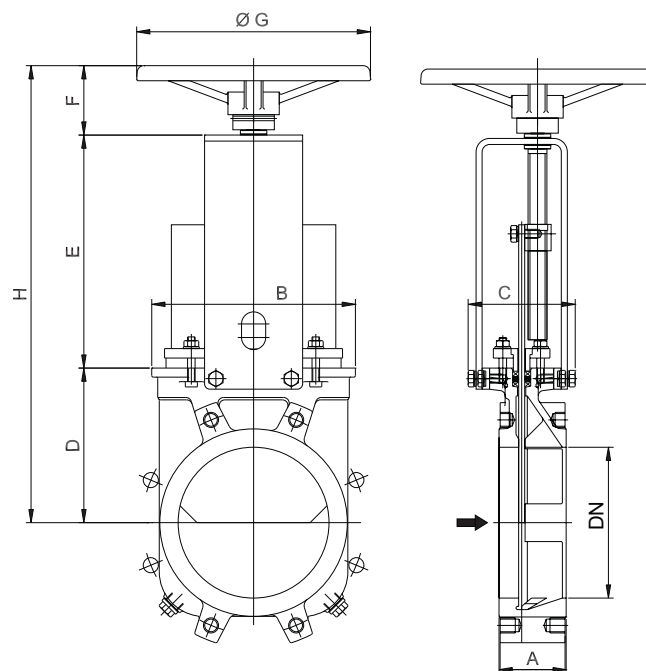
Механизм ручного привода со штурвалом состоит из:

- штурвал из чугуна с эпоксидным покрытием
- шток
- втулка бугеля
- ходовая гайка, закрепленная на ноже

Опции:

- стопор
- удлинение штока
- квадратная ходовая гайка

Стандартно фланцевое присоединение, PN 1,0 МПа. Длина несковозного болта выбирается в зависимости от толщины ответного фланца. См. таблицу «Фланцевое присоединение» (стр. 74).



Основные параметры

DN	Размеры, (мм)							
	A	B	C	D	E	F	Ø G	H
50	46	124	125	105	132	78	225	315
65	46	139	125	115	149	78	225	342
80	64	154	125	124	165	78	225	367
100	64	174	125	140	190	78	225	408
125	70	192	125	150	214	78	225	442
150	76	217	125	170	240	78	225	488
200	89	270	142	205	305	92	310	602
250	114	326	270	240	360	92	310	692
300	114	380	270	280	410	92	310	782
350	127	438	270	320	487	110	410	917
400	140	493	270	350	537	110	410	997
450	152	546	270	420	589	111	550	1120
500	152	620	270	450	649	111	550	1210
600	178	714	270	530	748	111	550	1389

Габаритные размеры затвора с рычагом, DN 50–300

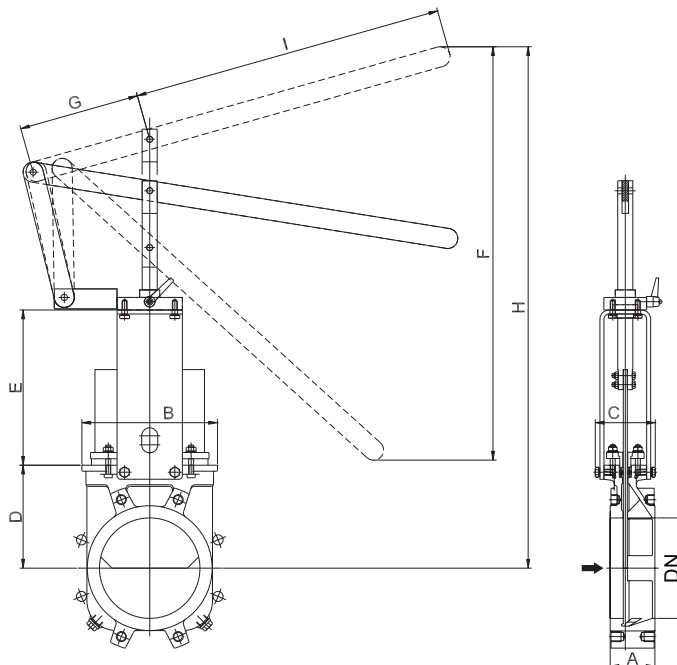
ХС

Рекомендуется для установки на системы, где необходимо быстрое закрытие или открытие затвора.

Механизм ручного привода со штурвалом состоит из:

- рычажный механизм
- шток
- втулка бугеля
- защита штока

Стандартно фланцевое присоединение, PN 1,0 МПа. Длина несквозного болта выбирается в зависимости от толщины ответного фланца. См. таблицу «Фланцевое присоединение» (стр. 74).



Основные параметры

DN	Размеры, (мм)								
	A	B	C	D	E	F	G	H	I
50	46	124	100	105	129	256	150	408	315
65	46	139	100	115	146	259	150	435	315
80	64	154	100	124	162	307	150	509	315
100	64	174	100	140	187	378	150	637	415
125	70	192	100	150	211	439	150	755	415
150	76	217	100	170	237	529	150	890	415
200	89	270	122	205	309	620	235	1038	620
250	114	326	270	240	364	822	235	1297	620
300	114	380	270	280	414	995	235	1558	620

Габаритные размеры затвора с редуктором, (выдвижной шток – стандарт), DN 200–600

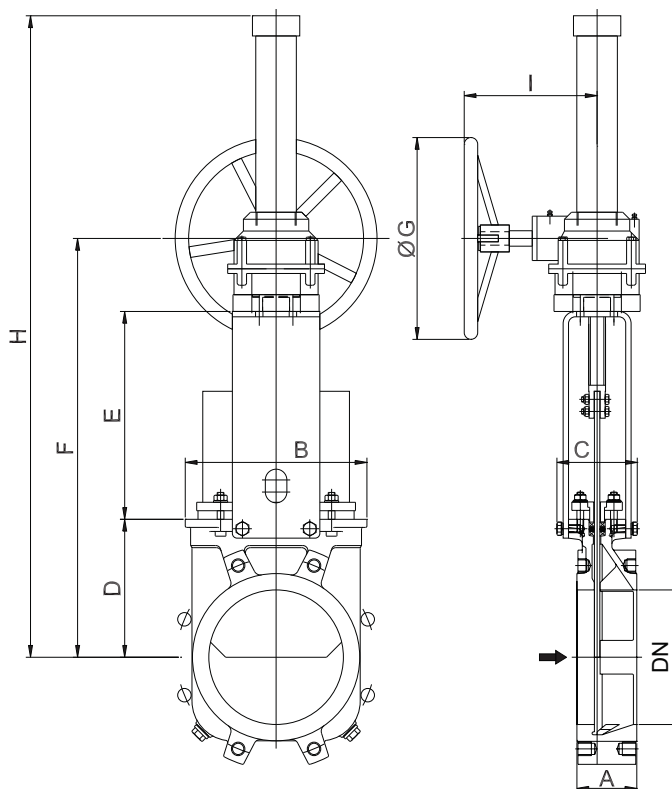
XC

Рекомендуется установка редуктора на затворы диаметром свыше 350 мм и рабочим давлением свыше 0,35 МПа.

Механизм привода с редуктором состоит из:

- шток
- бугель
- конический редуктор со штурвалом (передаточное отношение 4:1)

Стандартно фланцевое присоединение, PN 1,0 МПа. Длина несковзного болта выбирается в зависимости от толщины ответного фланца. См. таблицу «Фланцевое присоединение» (стр. 74).



Основные параметры

DN	Размеры, (мм)								
	A	B	C	D	E	F	Ø G	H	I
200	89	270	122	205	309	623	300	964	198
250	114	326	270	240	364	713	300	1054	198
300	114	380	270	280	414	803	300	1144	198
350	127	438	270	320	500	904	450	1545	218
400	140	493	270	350	550	984	450	1626	218
450	152	546	270	420	598	1102	450	1742	218
500	152	620	270	450	658	1192	450	1833	218
600	178	714	270	530	758	1372	450	2014	218

Габаритные размеры затвора с пневмоприводом двойного действия, DN 50–600

XC

Пневмопривод двойного действия состоит из:

- алюминиевый корпус
- шток из нержавеющей стали
- поршень из стали с покрытием из нитрила

Рабочее давление воздуха: 0,35-1,0 МПа.

Для затворов, устанавливаемых в горизонтальном положении, рекомендуется использование U-образных поддерживающих пластин и/или поддержка привода.

Опции:

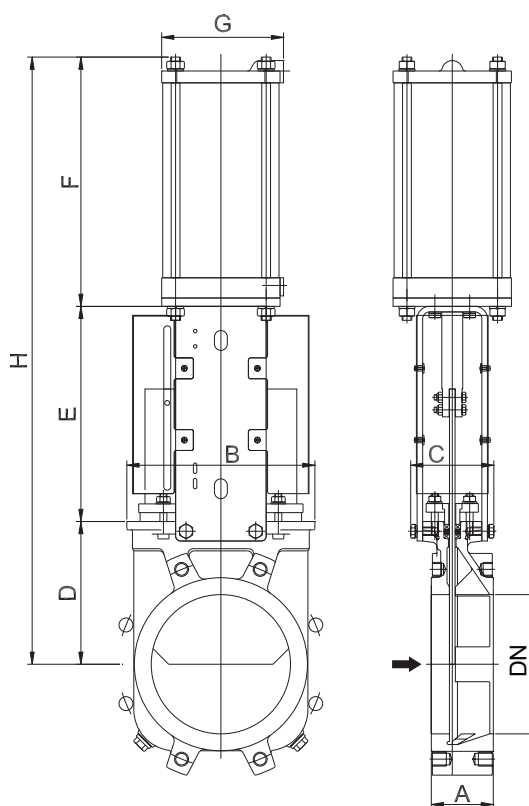
- анодированный корпус
- подбор пневмопривода в зависимости от давления воздуха
- ручной дублер
- ограничители хода

Дополнительно (под заказ):

- позиционеры
- соленоидные клапаны
- регуляторы расхода
- установки воздухоподготовки

Стандартно фланцевое присоединение, PN 1,0 МПа.

Длина несковозного болта выбирается в зависимости от толщины ответного фланца. См. таблицу «Фланцевое присоединение» (стр. 74).



Основные параметры

DN	Размеры, (мм)								Масса, (кг)	Стандарт. цилиндр (Ø/ход)	Канал подачи воздуха
	A	B	C	D	E	F	G	H			
50	46	124	100	105	129	178	115	412	9	C100/62	1/4" G
65	46	139	100	115	146	193	115	454	10	C100/77	1/4" G
80	64	154	100	124	162	211	115	497	11	C100/95	1/4" G
100	64	174	100	140	187	231	115	558	14	C100/115	1/4" G
125	70	192	100	150	211	271	140	632	20	C125/143	1/4" G
150	76	217	100	170	237	296	140	703	25	C125/168	1/4" G
200	89	270	122	205	309	358	175	872	44	C160/220	1/4" G
250	114	326	270	240	364	428	220	1032	67	C200/270	3/8" G
300	114	380	270	280	414	478	220	1172	82	C200/320	3/8" G
350	127	438	270	320	500	549	277	1369	135	C250/375	3/8" G
400	140	493	270	350	550	599	277	1499	165	C250/425	3/8" G
450	152	546	270	420	598	680	382	1698	220	C300/475	1/2" G
500	152	620	270	450	658	730	382	1838	280	C300/525	1/2" G
600	178	714	270	530	758	830	382	2118	330	C300/625	1/2" G

Габаритные размеры затвора с электроприводом одностороннего действия, DN 50–600

XC

Механизм электропривода состоит из:

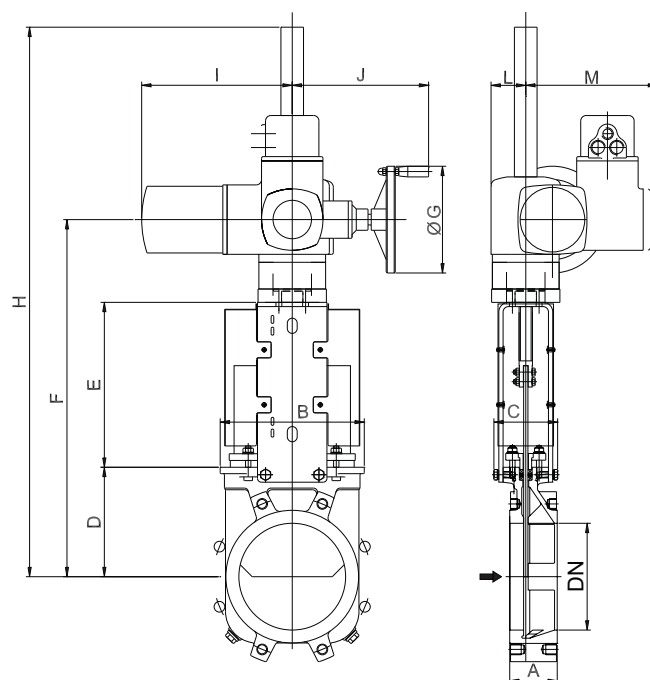
- электродвигатель
- выдвижной шток (возможна поставка с невыдвижным штоком)
- бугель с фланцем под электропривод (в соответствии с DIN 3338/ISO 5210)

Стандартный электропривод комплектуется:

- штурвалом для возможности ручного управления
- концевыми выключателями (открыто/закрыто)
- моментным выключателем

Дополнительно:

- возможна комплектация электроприводом затвора с невыдвижным штоком



Стандартно фланцевое присоединение, PN 1,0 МПа. Длина сквозного болта выбирается в зависимости от толщины ответного фланца. См. таблицу «Фланцевое присоединение» (стр. 74).

Примечание. При монтаже затворов с электроприводами используются затворы с голым выдвижным штоком (невыдвижной шток – по запросу).

Основные параметры

DN	Размеры, (мм)											Диаметр штока Ø x шаг	Момент, (Нм)	
	A	B	C	D	E	F	ØG	H	I	J	L			M
50	46	124	100	105	129	337	160	547	265	249	62	237	20 x 4	10
65	46	139	100	115	146	404	160	574	265	249	62	237	20 x 4	10
80	64	154	100	124	162	429	160	599	265	249	62	237	20 x 4	10
100	64	174	100	140	187	470	160	640	265	249	62	237	20 x 4	10
125	70	192	100	150	211	504	160	674	265	249	62	237	20 x 4	15
150	76	217	100	170	237	550	160	1120	265	249	62	237	20 x 4	20
200	89	270	122	205	309	669	200	1289	282	256	65	247	25 x 5	30
250	114	326	270	240	364	759	200	1339	282	256	65	247	25 x 5	45
300	114	380	270	280	414	849	200	1434	282	256	65	247	25 x 5	40
350	127	438	270	320	500	950	200	1535	282	256	85	247	35 x 6	70
400	140	493	270	350	550	1030	200	1615	282	256	85	247	35 x 6	90
450	152	546	270	420	598	1193	315	1793	385	325	90	285	35 x 6	110
500	152	620	270	450	658	1283	315	1883	385	325	90	285	35 x 6	95
600	178	714	270	530	758	1463	315	2163	385	325	90	285	35 x 6	140

Фланцевое присоединение PN 1,0 МПа

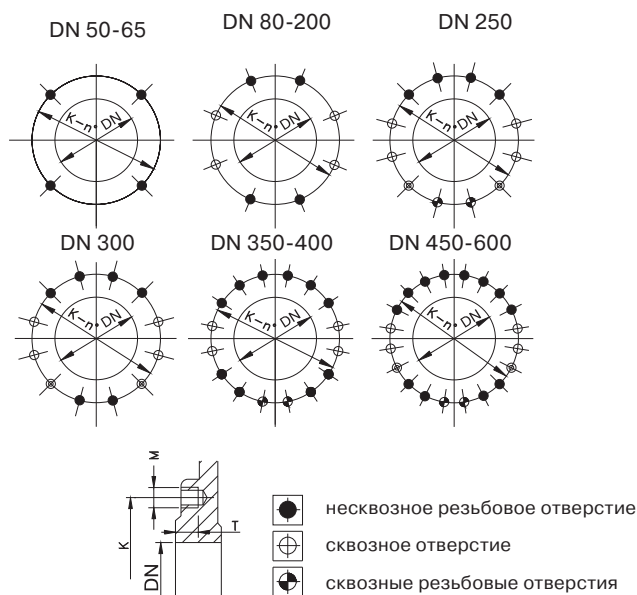
ХС

Фланцевое присоединение

ГОСТ 12820-80**

DN, (мм)	K, (мм)	Кол-во отверстий	M	T, (мм)	  	Макс. длина нескв.	Макс. длина нескв.
						болта, (мм) PN 1,0 МПа*	болта, (мм) PN 1,6 МПа*
50	125	4	M-16	8	4- - - -	25	30
65	145	4	M-16	8	4- - - -	30	35
80	160	8	M-16	9	4-4- -	30	35
100	180	8	M-16	11	4-4- -	30	35
125	210	8	M-16	11	4-4- -	35	40
150	240	8	M-20	14	4-4- -	35	40
200	295	8	M-20	14	4-4- -	35	-
250	350	12	M-20	18	6-4-2	45	-
300	400	12	M-20	18	8-4- -	45	-
350	460	16	M-20	22	10-4-2	50	-
400	515	16	M-24	21	10-4-2	50	-
450	565	20	M-24	22	14-4-2	50	-
500	620	20	M-24	22	14-4-2	55	-
600	725	20	M-27	24	14-4-2	60	-

Примечание. *До DN 150 включительно фланцы на PN 1,0 МПа и PN 1,6 МПа отличаются только толщиной. Присоединительные размеры и размеры уплотнительных поверхностей совпадают.
**При монтаже затвора между ответными фланцами по ГОСТ 12821-80 длина болта увеличивается на разницу между толщиной фланца по ГОСТ 12820-80 и ГОСТ 12821-80.



Бункерный шиберный (ножевой) затвор квадратного сечения, DN 150 x 150 до 600 x 600*

BC

Тип BC

Ножевые затворы квадратного сечения типа BC предназначены для применения в различных отраслях промышленности. Главным образом, затворы используются на выходе бункера.

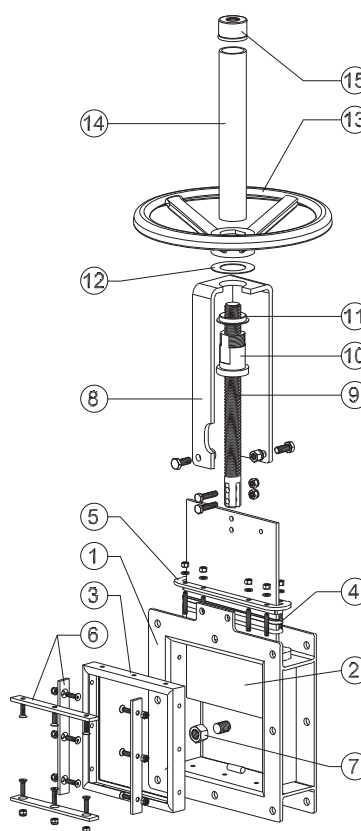
Конструкция корпуса и седлового уплотнения исключает возможность засорения затвора взвешенными твердыми частицами и позволяет использовать данную арматуру в таких отраслях промышленности, как:

- Очистные сооружения
- Химическая промышленность
- Пищевая промышленность
- Энергетика

Максимальное рабочее давление

От 150 x 150 до 600 x 600 – 0,1 МПа.

Стандартно фланцевое присоединение. См. таблицу «Фланцевое присоединение» (стр. 81).



Спецификация

1. Корпус	Углеродистая сталь	AISI 316
2. Нож	AISI 304	AISI 316
3. Седловое уплотнение	Металл или EPDM	
4. Уплотнение по корпусу	ST	
5. Крышка сальника	Углеродистая сталь	AISI 316
6. Пластины крепления	Углеродистая сталь	AISI 316
7. Направляющие	Углеродистая сталь или AISI 316 + Нейлон или PTFE	
8. Бугель	Углеродистая сталь с эпоксидным покрытием	
9. Шток	AISI 430	
10. Ходовая гайка	Латунь	
11. Втулка	Нейлон	
12. Фрикционная прокладка	Латунь	
13. Штурвал	Ø ≤ 310 мм: ковкий чугун/Ø ≥ 410: GG25 (серый чугун)	
14. Защита штока	Углеродистая сталь с эпоксидным покрытием	
15. Колпачок	Пластик	

Примечание: *Затворы большего условного прохода поставляются на заказ.



Компания оставляет за собой право вносить конструктивные изменения

АДЛ — производство и поставки промышленного оборудования

Тел.: (495) 937 8968 Факс: (495) 933 8501/02 info@adl.ru www.adl.ru интернет-магазин: www.valve.ru

Описание затвора

BC

Корпус

Полнопроходное исполнение обеспечивает высокую пропускную способность минимальные потери давления.

Внутренняя конструкция затвора исключает накопление посторонних частиц, затрудняющих закрытие.

Направляющие ножа обеспечивают надежное закрытие затвора, а также бесшумную и плавную работу.

Нож

Стандартное исполнение из нержавеющей стали. Нож отполирован с обеих сторон для предотвращения зацемяления и повреждения уплотнений.

Специальная конструкция ножа исключает возможность зацемяления между ножом и уплотнением механических частиц, мешающих полному закрытию затвора.

Уплотнение по корпусу

Долговечное уплотнение из нескольких витков плетеного синтетического волокна с PTFE. Возможно исполнение плетеного уплотнителя из различных материалов, в том числе и для специфических условий применения.

Легкий доступ к механизму затяжки сальника и простота его обслуживания обеспечивают герметичность уплотнения.

Шток

Стандартное исполнение из нержавеющей стали обеспечивает хорошую коррозионную стойкость и долговечность штока.

Для затворов с выдвижными штоками предусмотрен защитный кожух, предназначенный для защиты штока затвора от пыли.

Управление

Возможны варианты комплектации затвора штурвалом (выдвижной/невыдвижной шток), рычагом, редуктором, пневмоприводом и электроприводом.

Бугель

Материал – углеродистая сталь с эпоксидным покрытием (на заказ возможна комплектация бугелем из нержавеющей стали).

Компактная конструкция обеспечивает прочность бугеля даже при больших нагрузках.



Эпоксидное покрытие

Эпоксидное покрытие частей и корпусов всех ножевых затворов как из чугуна, так и из углеродистой стали обеспечивает высокую электростатическую и коррозионную стойкость, а также высокоэстетичный вид затвора.

Стандартный цвет шибберных (ножевых) затворов ORBINOX – синий.

Дополнительные опции



Защитная крышка (рис. 1)

Обеспечивает герметичное уплотнение и предназначена для использования на агрессивных средах.

Снижает необходимость в техническом обслуживании и ремонте сальника (рис. 1).

Система очистки

Система очистки посредством продувочных (промывных) каналов позволяет очищать затвор без демонтажа от отложений, которые уменьшают проходное сечение затвора, а также затрудняют его закрытие (рис. 2).

В зависимости от транспортируемой среды в качестве продувочного (промывного) агента могут использоваться воздух, пар, а также различные жидкости.

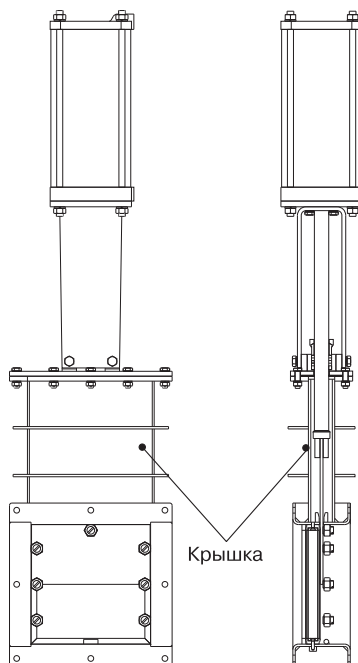


Рис. 1

Нестандартные затворы

Компания АДЛ поставляет затворы на нестандартные параметры: большие диаметры и/или давления, нестандартные материалы, а также специальные конструкции затворов.

Материалы

Стандартное исполнение – углеродистая сталь и AISI 316, возможно исполнение из специальных сплавов (254SMO, хастелой – жаропрочный сплав на никелевой основе и т. д.).

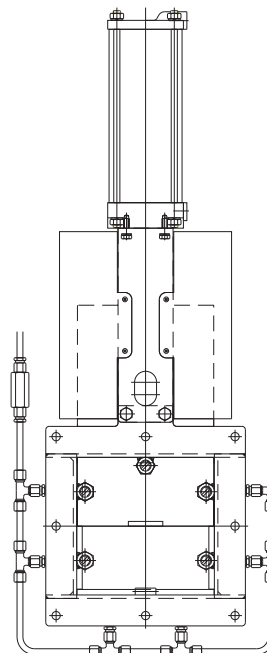


Рис. 2

Управление

Ручное:

- штурвал (с выдвижным или невыдвижным штоком)
- цепной
- рычажный
- конический редуктор

Сервоприводы:

- электрический
- пневматический*
- гидравлический

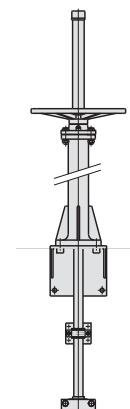
Примечание: *Более полную информацию о затворе с пневмоприводом одностороннего действия вы можете найти в описании шибберного (ножевого) затвора типа EX.

Для получения более подробной информации проконсультируйтесь со специалистами Компании АДЛ.

Аксессуары:

- механические ограничители
- устройства блокировки
- ручные дублеры
- соленоидные клапаны
- позиционеры
- концевые выключатели
- бесконтактные выключатели
- удлинения штока

Удлинение штока



Температурные характеристики уплотнений

BC

Седловое уплотнение

Материал	Максимальная температура, (°C)	Применение
Металл/металл	250	Высокотемпературные среды
EPDM	120	Слабоагрессивные среды
Nitril (N)	120	Нефтепродукты
Viton (V)	200	Химические реагенты и высокотемпературные среды
Silicon (S)	250	Пищевые продукты и высокотемпературные среды
PTFE (T)	250	Коррозионные среды

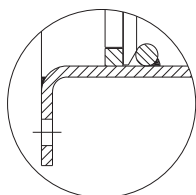
Уплотнение

Материал	Максимальная температура, (°C)	Кислотность, (pH)
Плетеное синтетическое волокно + PTFE (ST)	240	2-13
PTFE плетеный (TH)	260	0-14
Графит (GR)	600	0-14
Керамическое волокно (FC)	1200	-

Примечание: Все типы уплотнений комплектуются уплотнительным кольцом из идентичного материала, за исключением типов TH, GR и FC. Стандартное уплотнение – ST.

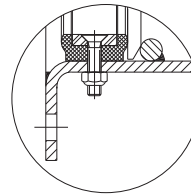
Типы седловых уплотнений

Металл/металл



- высокотемпературные среды
- среды с высокой плотностью
- при отсутствии необходимости в полной герметичности

Упругое уплотнение



- заменяемое уплотнение из упругого материала
- температурное ограничение в зависимости от применяемого материала – проконсультируйтесь со специалистами Компании АДЛ

Габаритные размеры затвора со штурвалом (выдвижной шток – стандарт), DN 150 x 150 до 600 x 600

BC

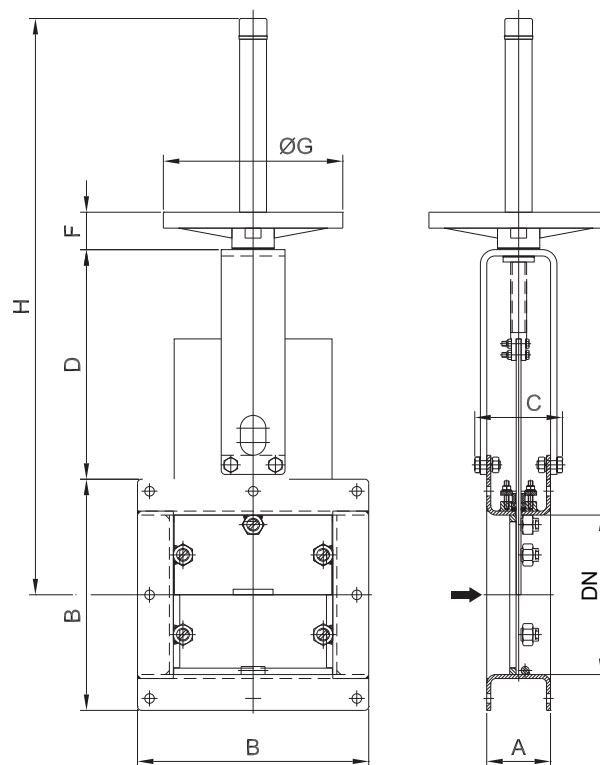
Механизм ручного привода со штурвалом состоит из:

- штурвал из чугуна с эпоксидным покрытием
- шток
- ходовая гайка
- защита штока

Опции (под заказ):

- стопор
- удлинение штока

Стандартно фланцевое присоединение. См. таблицу «Фланцевое присоединение» (стр. 81).



Основные параметры

DN	Размеры, (мм)							Масса, (кг)
	A	B	C	D	Ø G	F	H	
150 x 150	80	240	110	219	225	47	580	23
200 x 200	80	290	115	288	310	67	740	27
250 x 250	80	340	115	338	310	67	915	32
300 x 300	80	390	115	388	310	67	990	38
350 x 350	100	450	137	444	410	68	1165	58
400 x 400	100	500	137	494	410	68	1240	66
450 x 450	100	550	137	544	410	68	1390	75
500 x 500	100	600	137	594	410	68	1575	85
600 x 600	100	700	137	694	410	68	1725	110

Габаритные размеры затвора с пневмоприводом двойного действия, DN 150 x 150 до 600 x 600

BC

Пневмопривод двойного действия состоит из:

- алюминиевый корпус
- шток из нержавеющей стали
- поршень из стали с покрытием из нитрила

Рабочее давление воздуха: 0,35–1,0 МПа.

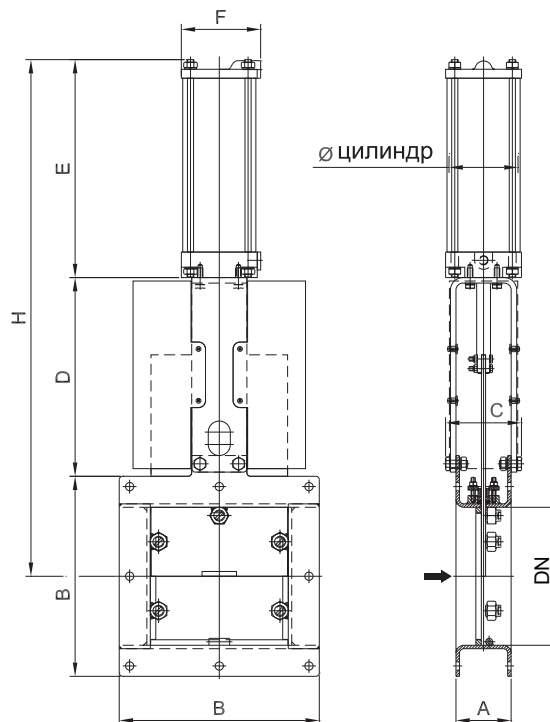
Для затворов, устанавливаемых в горизонтальном положении, рекомендуется использование U-образных поддерживающих пластин и/или поддержка привода.

Опции:

- анодированный корпус
- подбор пневмопривода в зависимости от давления воздуха
- корпус из нержавеющей стали
- ручной дублер
- ограничители хода

Дополнительно (на заказ):

- позиционеры
- соленоидные клапаны
- регулятор расхода
- установки воздухоподготовки



Стандартно фланцевое присоединение. См. таблицу «Фланцевое присоединение» (стр. 81).

Основные параметры

DN	Размеры, (мм)						Масса, (кг)	Стандарт. цилиндр (Ø/ход)	Канал подачи воздуха	
	A	B	C	D	E	F				H
150 x 150	80	240	110	219	266	115	605	25	C 100/150	1/4" G
200 x 200	80	290	115	288	317	115	750	30	C 100/200	1/4" G
250 x 250	80	340	115	338	367	115	875	35	C 100/250	1/4" G
300 x 300	80	390	115	388	417	115	1000	42	C 100/300	1/4" G
350 x 350	100	450	137	444	485	140	1154	63	C 125/355	1/4" G
400 x 400	100	500	137	494	535	140	1279	72	C 125/405	1/4" G
450 x 450	100	550	137	544	585	140	1404	80	C 125/455	1/4" G
500 x 500	100	600	137	594	650	175	1544	98	C 160/510	1/4" G
600 x 600	100	700	137	694	750	175	1794	125	C 160/610	1/4" G

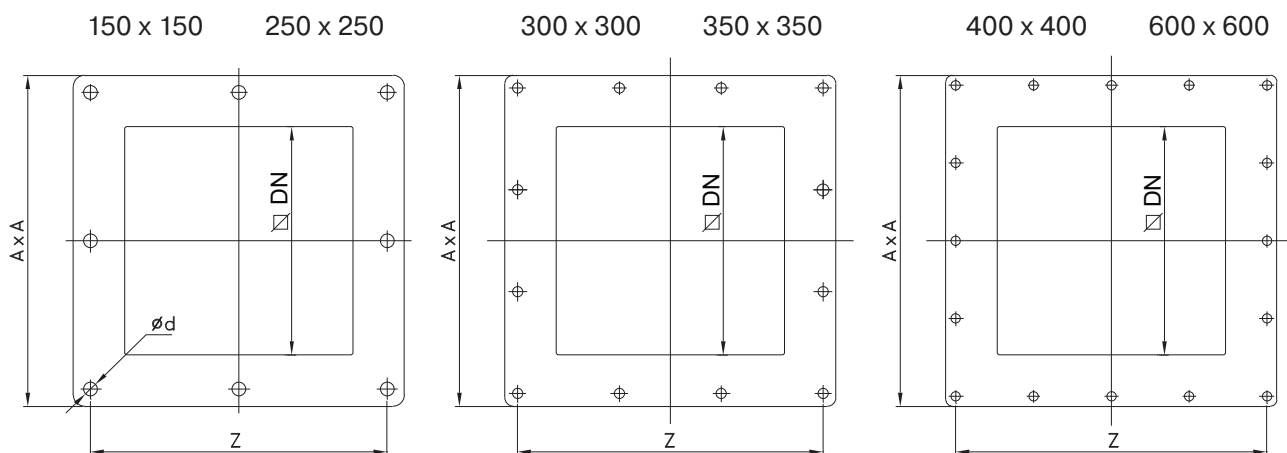
Фланцевое присоединение



Фланцевое присоединение

ГОСТ 12820-80**

DN, (мм)	A x A, (мм)	Z, (мм)	d, (мм)	
150 x 150	240 x 240	210	12	8
200 x 200	290 x 290	260	12	8
250 x 250	340 x 340	310	12	8
300 x 300	390 x 390	360	12	12
350 x 350	450 x 450	420	14	12
400 x 400	500 x 500	470	14	16
450 x 450	550 x 550	520	14	16
500 x 500	600 x 600	570	14	16
600 x 600	700 x 700	670	14	16



Сквозные отверстия

Односторонний шиберный (ножевой) затвор, DN 80–1000*

CW

Тип CW

Конструкция корпуса и седлового уплотнения межфланцевого ножевого затвора типа CW исключает возможность засорения затвора взвешенными твердыми частицами и позволяет использовать данную арматуру в таких отраслях промышленности, как:

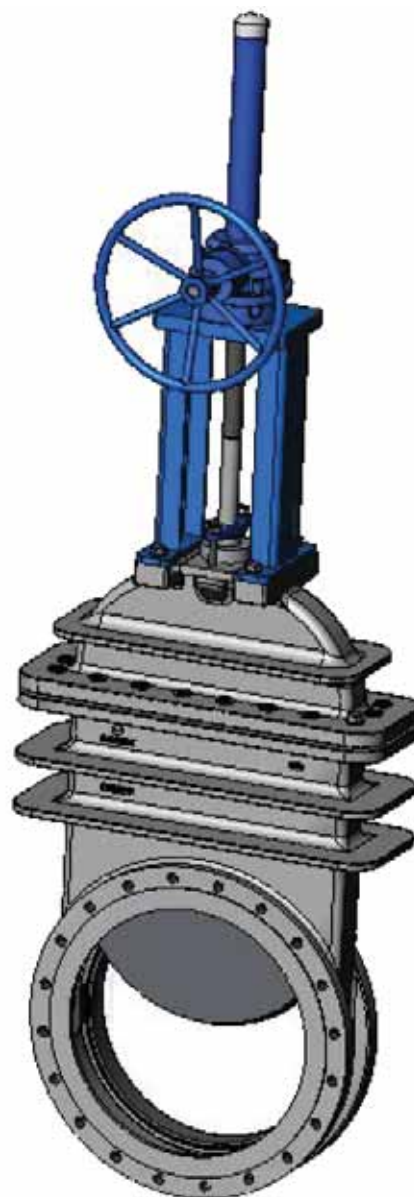
- Бумажная промышленность
- Очистные сооружения
- Пищевая промышленность
- Горнодобывающая промышленность
- Энергетика
- Химическая промышленность и другие

Размеры: DN 80-1000.

Затворы поставляются на заказ.

Таблица зависимости максимально рабочего давления от диаметра затвора

DN, (мм)	Рабочее давление, (МПа)**
80-250	6,4
300-350	2,5
400-500	1,6
600-1000	1,0



Спецификация

	Углеродистая сталь
Корпус / защитная крышка	A216-WCB
Нож	AISI 304
Фиксирующее кольцо	AISI 304
Седловое уплотнение	Металл или EPDM

Примечание: *Затворы большего диаметра поставляются на заказ.

**Затвор разрабатывается на конкретное рабочее давление, требуемое заказчику, стандартного исполнения нет.

Описание затвора



Корпус:

Межфланцевый, цельнолитой из углеродной стали. Предусмотрены ребра жесткости на больших диаметрах для усиления конструкции.

Отлитые совместно с корпусом направляющие ножа обеспечивают надежное закрытие затвора, а также бесшумную и плавную работу.

Полнопроходное исполнение обеспечивает высокую пропускную способность и минимальные потери давления.

Внутренняя конструкция затвора исключает накопление посторонних частиц, затрудняющих закрытие (Рис. 1).

Нож:

Стандартное исполнение из нержавеющей стали.

Нож отполирован с обеих сторон для предотвращения заземления и повреждения седла.

Специальная конструкция ножа исключает возможность заземления между ножом и уплотнением механических частиц, мешающих полному закрытию затвора.

По запросу материал ножа может быть изменен для применения на более высоких параметрах.

Седловое уплотнение:

Уникальная конструкция позволяет закрепить седловое уплотнение в корпусе затвора с помощью фиксирующего кольца из нержавеющей стали.

Кроме стандартного уплотнения из EPDM, под заказ поставляются седловые уплотнения из материалов Viton, PTFE и т. д. для специфических условий применения.

Уплотнение по корпусу:

Долговечное уплотнение из нескольких витков плетеного синтетического волокна с PTFE. Возможно исполнение плетеного уплотнителя из различных материалов, в том числе и для специфических условий применения.

Легкий доступ к механизму затяжки сальника и простота его обслуживания обеспечивают герметичность уплотнения.

Шток:

Стандартное исполнение из нержавеющей стали обеспечивает высокую коррозионную стойкость и долговечность штока.

Для затворов с выдвижным штоком предусмотрен защитный кожух, предназначенный для защиты штока от пыли.

Управление:

Возможны варианты комплектации затвора штурвалом (выдвижной и невыдвижной шток), рычагом, редуктором, пневмоприводом и электроприводом.



Рис. 1

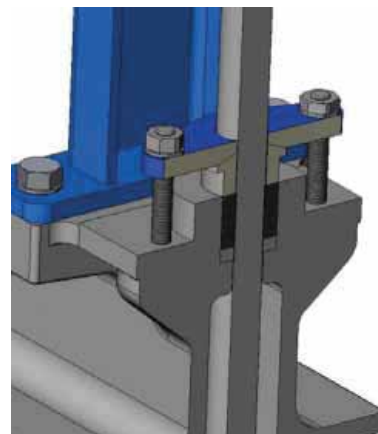


Рис. 2

Бугель:

Материал – углеродистая сталь с эпоксидным покрытием (на заказ возможна комплектация бугелем из нержавеющей стали).

Компактная конструкция обеспечивает прочность бугеля даже при больших нагрузках.

Эпоксидное покрытие:

Эпоксидное покрытие частей и корпусов всех ножевых затворов как из чугуна, так и из углеродистой стали обеспечивает высокую коррозионную стойкость, а также высокоэстетичный вид затвора.

Стандартный цвет шибберных (ножевых) затворов ORBINOX – синий.

Защитная крышка:

Обеспечивает герметичное уплотнение.

Снижает необходимость в техническом обслуживании и ремонте сальника (рис. 2).

Дополнительные опции затворов



Материалы

Возможно исполнение затворов из различных материалов: высокопрочный чугун, углеродистая сталь, легированная сталь (AISI 316L, 317 и т. д.), специальные сплавы (хастелой – жаропрочный сплав на никелевой основе, 254SMO и т. д.) и титан.

Производство нестандартных затворов

Компания ORBINOX производит затворы на нестандартные параметры: большие диаметры и/или давления, нестандартные материалы, специальная конструкция.

Поверхностная обработка

При определенных условиях эксплуатации арматуры иногда возникает необходимость в нанесении дополнительного защитного покрытия или изоляции как на сам затвор, так и на отдельные его части.

Компания ORBINOX осуществляет на заказ нанесение дополнительных защитных покрытий для улучшения стойкости затвора к истиранию (Stellite), коррозии (Halar, Rilsan, гальванизация) и налипанию посторонних частиц (Pulido, PTFE).

Управление

Ручное:

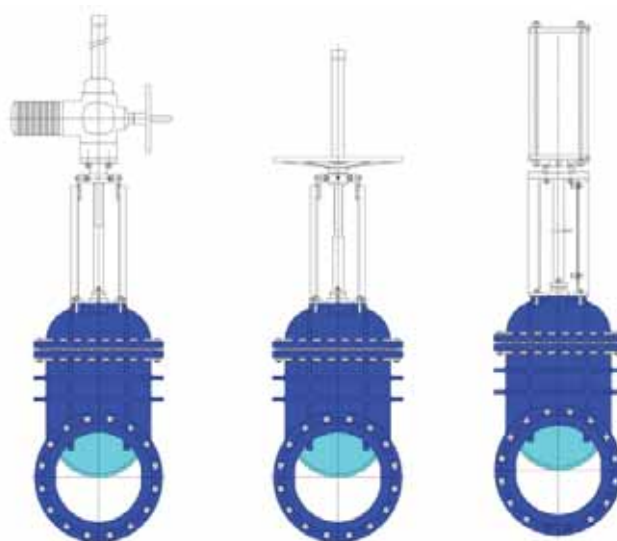
- штурвал (с выдвижным штоком)
- конический редуктор (с выдвижным штоком)

Сервоприводы:

- электрический
- пневматический
- гидравлический

Аксессуары:

- механические ограничители
- устройства блокировки
- ручные дублеры
- соленоидные клапаны
- позиционеры
- концевые выключатели
- бесконтактные выключатели
- удлинения штока



Электропривод

Штурвал
с выдвижным
штоком

Пневмопривод

Температурные характеристики уплотнений**Седловое уплотнение**

Материал	Максимальная температура, (°C)	Применение
Металл/металл	250	Высокотемпературные среды
EPDM	120	Слабоагрессивные среды
Nitril (N)	120	Нефтепродукты
Viton (V)	200	Химические реагенты и высокотемпературные среды
Silicon (S)	250	Пищевые продукты и высокотемпературные среды
PTFE (T)	250	Коррозионные среды

Уплотнение по корпусу

Материал	Максимальная температура, (°C)	Кислотность, (pH)
Плетеное синтетическое волокно + PTFE (ST)	240	2-13
PTFE плетеный (TH)	260	0-14
Графит (GR)	600	0-14
Керамическое волокно (FC)	1200	-

Примечание: Все типы уплотнений комплектуются уплотнительным кольцом из идентичного материала, за исключением типов TH, GR и FC. Стандартное уплотнение – ST.

Односторонний шиберный (ножевой) затвор, DN 80–3000*

WS

Тип WS

Конструкция корпуса и седлового уплотнения межфланцевого ножевого затвора типа WS исключает возможность засорения затвора взвешенными твердыми частицами и позволяет использовать данную арматуру в таких отраслях промышленности, как:

- Бумажная промышленность
- Очистные сооружения, хозяйственно-бытовые/фекальные сточные воды и канализационные сети
- Пищевая промышленность
- Горнодобывающая промышленность
- Энергетика
- Химическая промышленность и другие

Размеры: DN 80-DN 3000

Затворы поставляются на заказ.

Таблица зависимости максимально рабочего давления от диаметра затвора

DN, (мм)	Рабочее давление, (МПа)**
80-250	10,0
400-500	6,4
600-1000	4,0
1000-3000	Под запрос



Спецификация

	Углеродистая сталь
Корпус / защитная крышка	S275JR
Нож	AISI 304
Фиксирующее кольцо	AISI 304
Седловое уплотнение	Металл или EPDM

Примечание: *Затворы большего диаметра поставляются на заказ.

**Затвор разрабатывается на конкретное рабочее давление, требуемое заказчику, стандартного исполнения нет.

Описание затвора

WS

Корпус:

Межфланцевый, сварной из углеродной стали. Предусмотрены ребра жесткости на больших диаметрах для усиления конструкции.

Полнопроходное исполнение обеспечивает высокую пропускную способность и минимальные потери давления.

Внутренняя конструкция затвора исключает накопление посторонних частиц, затрудняющих закрытие (Рис. 1).

Нож:

Стандартное исполнение из нержавеющей стали.

Нож отполирован с обеих сторон для предотвращения защемления и повреждения седла.

Специальная конструкция ножа исключает возможность защемления между ножом и уплотнением механических частиц, мешающих полному закрытию затвора.

По запросу материал ножа может быть изменен для применения на более высоких параметрах.

Седловое уплотнение:

Уникальная конструкция позволяет закрепить седловое уплотнение в корпусе затвора с помощью фиксирующего кольца из нержавеющей стали.

Кроме стандартного уплотнения из EPDM, под заказ поставляются седловые уплотнения из материалов Viton, PTFE и т. д. для специфических условий применения.

Уплотнение по корпусу:

Долговечное уплотнение из нескольких витков плетеного синтетического волокна с PTFE. Возможно исполнение плетеного уплотнителя из различных материалов, в том числе и для специфических условий применения.

Легкий доступ к механизму затяжки сальника и простота его обслуживания обеспечивают герметичность уплотнения.

Шток:

Стандартное исполнение из нержавеющей стали обеспечивает высокую коррозионную стойкость и долговечность штока.

Для затворов с выдвигным штоком предусмотрен защитный кожух, предназначенный для защиты штока от пыли.

Управление:

Возможны варианты комплектации затвора штурвалом (выдвижной и невыдвижной шток), рычагом, редуктором, пневмоприводом и электроприводом.



Рис. 1

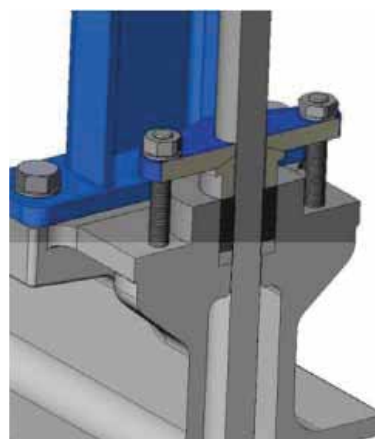


Рис. 2

Бугель:

Материал – углеродистая сталь с эпоксидным покрытием (на заказ возможна комплектация бугелем из нержавеющей стали).

Компактная конструкция обеспечивает прочность бугеля даже при больших нагрузках.

Эпоксидное покрытие:

Эпоксидное покрытие частей и корпусов всех ножевых затворов как из чугуна, так и из углеродистой стали обеспечивает высокую коррозионную стойкость, а также высокоэстетичный вид затвора.

Стандартный цвет шибберных (ножевых) затворов ORBINOX – синий.

Защитная крышка:

Обеспечивает герметичное уплотнение.

Снижает необходимость в техническом обслуживании и ремонте сальника (рис. 2).

Дополнительные опции затворов



Материалы

Возможно исполнение затворов из различных материалов: высокопрочный чугун, углеродистая сталь, легированная сталь (AISI 316L, 317 и т. д.), специальные сплавы (хастелой – жаропрочный сплав на никелевой основе, 254SMO и т. д.) и титан.

Поверхностная обработка

При определенных условиях эксплуатации арматуры иногда возникает необходимость в нанесении дополнительного защитного покрытия или изоляции как на сам затвор, так и на отдельные его части.

Компания ORBINOX осуществляет на заказ нанесение дополнительных защитных покрытий для улучшения стойкости затвора к истиранию (Stellite), коррозии (Halar, Rilsan, гальванизация) и налипанию посторонних частиц (Pulido, PTFE).

Управление

Ручное:

- штурвал
- конический редуктор

Сервоприводы:

- электрический
- пневматический
- гидравлический

Аксессуары:

- механические ограничители
- устройства блокировки
- ручные дублеры
- соленоидные клапаны
- позиционеры
- концевые выключатели
- бесконтактные выключатели
- удлинения штока

Температурные характеристики уплотнений**WS****Седловое уплотнение**

Материал	Максимальная температура, (°C)	Применение
Металл/металл	250	Высокотемпературные среды
EPDM	120	Слабоагрессивные среды
Nitril (N)	120	Нефтепродукты
Viton (V)	200	Химические реагенты и высокотемпературные среды
Silicon (S)	250	Пищевые продукты и высокотемпературные среды
PTFE (T)	250	Коррозионные среды

Уплотнение по корпусу

Материал	Максимальная температура, (°C)	Кислотность, (pH)
Плетеное синтетическое волокно + PTFE (ST)	240	2-13
PTFE плетёный (TH)	260	0-14
Графит (GR)	600	0-14
Керамическое волокно (FC)	1200	-

Примечание: Все типы уплотнений комплектуются уплотнительным кольцом из идентичного материала, за исключением типов TH, GR и FC. Стандартное уплотнение – ST.

Односторонний затвор для изоляции емкостей, DN 80

КР

Тип КР

Затвор применяется для изоляции емкости хранения и основной системы. Установка затвора позволяет обслуживать подведенную систему без осушения емкости.

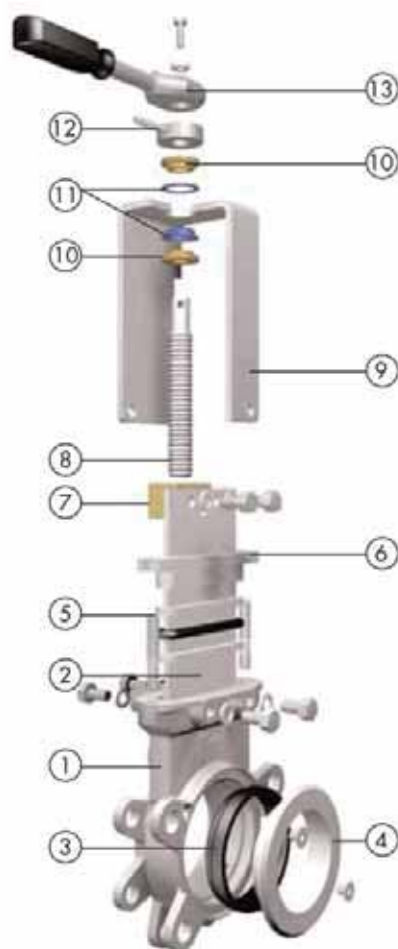
Размер: DN 80

Максимальное рабочее давление: 10 бар



Спецификация

	Нержавеющая сталь
1. Корпус	CF8M
2. Нож	AISI 316
3. Седловое уплотнение	EPDM
4. Фиксирующее кольцо типа «К»	AISI 316
5. Уплотнение по корпусу	Дупараск (Графит, пропитанный PTFE) + кольцо EPDM
6. Крышка сальника	CF8M
7. Ходовая гайка	Латунь
8. Шток	AISI 430
9. Бугель	AISI 304
10. Втулка	Латунь
11. Втулка+шайба	Нейлон
12. Пружинный штифт	DIN1481
13. Вороток с храповиком	Углеродистая сталь



Описание затвора

КР

Корпус:

Межфланцевый, цельнолитой корпус из нержавеющей стали.

Отлитые заодно с корпусом клинья и направляющие обеспечивают надежное закрытие затвора.

Внутренняя конструкция затвора исключает накопление посторонних частиц, затрудняющих закрытие.

Нож:

Стандартное исполнение из нержавеющей стали.

Нож отполирован с обеих сторон для предотвращения защемления и повреждения седла. Специальная конструкция ножа исключает возможность защемления между ножом и уплотнением механических частиц, мешающих полному закрытию затвора.

Седловое уплотнение:

Уникальная конструкция позволяет закрепить седловое уплотнение в корпусе затвора с помощью фиксирующего кольца из нержавеющей стали.

Кроме стандартного уплотнения из EPDM, под заказ поставляются седловые уплотнения, из материалов Viton, PTFE и т.д. для специфических условий применения.

Уплотнение по корпусу:

Долговечное уплотнение из нескольких витков плетеного уплотнителя большой длины плюс уплотнительное кольцо из EPDM. Возможно исполнение плетеного уплотнителя из различных материалов, в том числе и для специфических условий применения.

Легкий доступ к механизму затяжки сальника и простота его обслуживания обеспечивает герметичность уплотнения.

Шток:

Стандартное исполнение из нержавеющей стали обеспечивает хорошую коррозионную стойкость и долговечность штока.

Управление:

Все затворы укомплектованы воротком с храповиком.



Бугель:

Материал – углеродистая сталь с эпоксидным покрытием (на заказ возможна комплектация бугелем из нержавеющей стали).

Компактная конструкция обеспечивает прочность бугеля даже при больших нагрузках.

Эпоксидное покрытие:

Эпоксидное покрытие частей и корпусов всех ножевых затворов, как из чугуна, так и из углеродистой стали, обеспечивает высокую электростатическую и коррозионную стойкость, а также высокоэстетичный вид затвора.

Стандартный цвет ножевых задвижек ORBINOX – синий, RAL-5015.

Температурные характеристики уплотнений**КР****Седловое уплотнение**

Материал	Максимальная температура, (°С)	Применение
EPDM(E)	120	Слабоагрессивные среды
Nitril (N)	120	Нефтепродукты
Viton (V)	200	Химические реагенты и высокотемпературные среды
Silicon (S)	250	Пищевые продукты и высокотемпературные среды
PTFE (T)	250	Коррозионные среды
Поли уретан (P)	90	Износостойкое уплотнение для абразивных сред

Уплотнение по корпусу

Материал	Максимальная температура, (°С)	Кислотность, (pH)
Дупараск (DP)	270	2-14
PTFE плетеный (TH)	260	0-14
Графит (GR)	600	0-14
Керамическое волокно (FC)	1200	-

Типы седловых уплотнений

КР

Уплотнение тип «К» (EPDM)



- стандартное заменяемое упругое уплотнение EPDM
- заменяемое фиксирующее кольцо из нержавеющей стали

Конусный дефлектор «С»



- предотвращает повреждение седла частицами абразивной среды
- возможно исполнение из различных материалов: AISI 316, нихард (белый чугун, легированный хромом и никелем) и т. д.

● при установке данного типа уплотнения строительная длина затвора увеличится на:

DN 50-250: 9 мм

DN 300-600: 12 мм

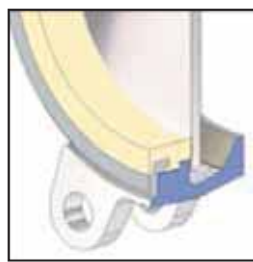
● уплотнения данного типа для затворов большего диаметра поставляются на заказ.

Уплотнение тип «К» (PTFE)



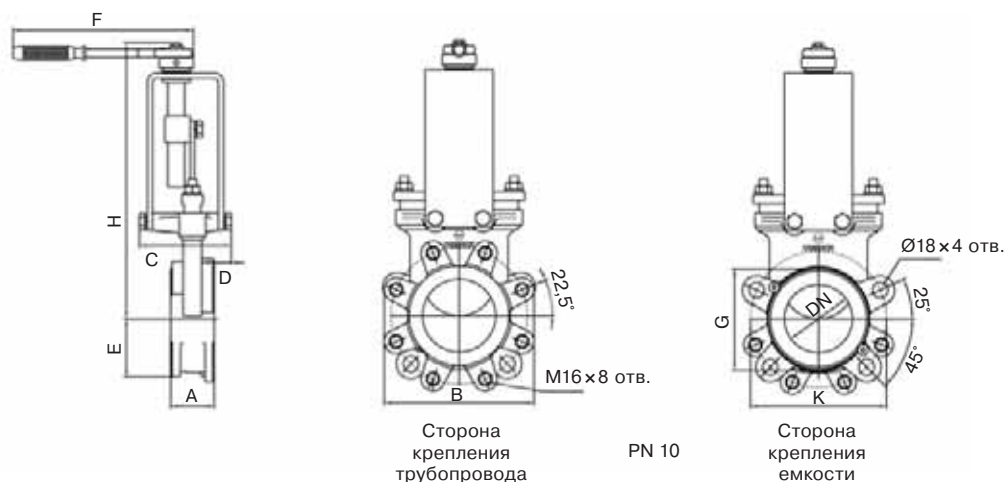
- заменяемое упругое уплотнение PTFE и поджимающее резиновое кольцо
- заменяемое фиксирующее кольцо из нержавеющей стали

Полиуретан



- заменяемое полиуретановое уплотнение

Габаритные размеры



Основные параметры

PN 1,0 МПа										Сторона крепления трубопровода		Сторона крепления емкости	
DN	A	B	C	D	E	F	G	H	K	M	Кол-во отверстий	Ø	Кол-во отверстий
80	51	177	110	22	88	212	120	325	160	M16	8	18	4

Краткая информация о других типах шиберных (ножевых) затворов ORBINOX

CR



DT



<p>Применение</p>	<p>Рудниковая/известняковая суспензия, металлические отходы, очистители высокой плотности и т. д.</p>	<p>Высококонцентрированные суспензии, бумажные пульпы, различные отходы и т. д.</p>
<p>Диаметр</p>	<p>DN 100–600</p>	<p>DN 100–600</p>
<p>Рабочее давление</p>	<p>0,7 МПа (DN 100–400) 0,4 МПа (DN 500–600)</p>	<p>1,0 МПа (DN 100–250) 0,6 МПа (DN 300–400) 0,5 МПа (DN 450) 0,4 МПа (DN 500–600)</p>
<p>Фланцевое присоединение</p>	<p>PN 1,0 МПа</p>	<p>PN 1,0 МПа</p>

Прямоугольный щитовой затвор

СС

Тип СС

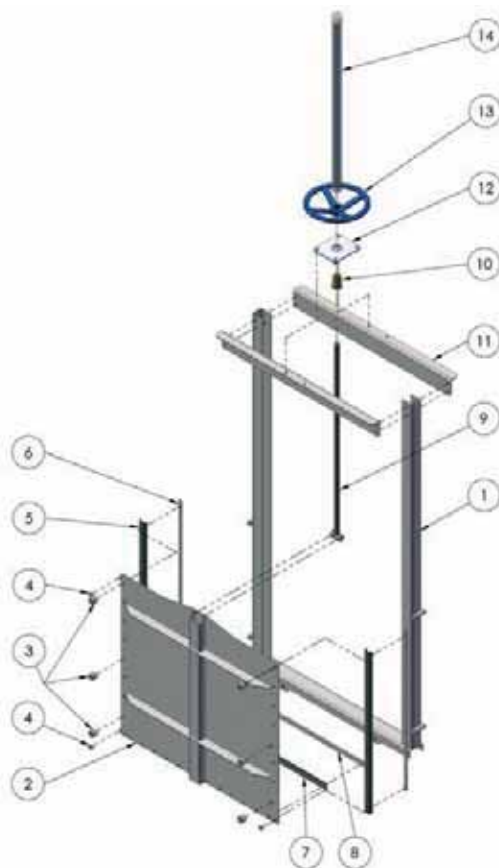
Прямоугольный двусторонний щитовой затвор с эластичным герметизирующим уплотнением на 3 сторонах (боковые стороны и основание), разработанный для установки в открытый канал или к стене. Серия СС главным образом применяется в таких сферах, как:

- Очистные сооружения
- Канализационные сети
- Водоподготовка
- Орошение
- Водозаборные сооружения
- ГЭС

Размеры*

От 200 x 200 до 2000 x 2000

Инструкцию по установке и эксплуатации данного типа затворов см. на стр. 136.



Спецификация

1. Рама	AISI 304L, AISI 316L
2. Щит	AISI 304L, AISI 316L
3. Направляющие	UHMWPE (полиэтилен)
4. Подшипники	UHMWPE (полиэтилен)
5. Уплотнение	EPDM
6. Фиксатор уплотнения	AISI 304L или AISI 316L
7. Нижний уплотнитель	EPDM
8. Нижний фиксатор уплотнения	AISI 304L или AISI 316L
9. Шток	AISI 303 (AISI304/316 под заказ)
10. Гайка	Бронза
11. Бугель	AISI 304L или AISI 316L
12. Гайка кронштейна	AISI 304L или AISI 316L
13. Штурвал	Алюминий
14. Защита штока	Углеродистая сталь/прозрачный поликарбонат (выдв. шток)

Примечание: *Исполнение щитового затвора большего размера и применение других материалов возможны под заказ.

Описание щитового затвора

СС

Корпус

Исполнение корпуса способствует простому монтажу затвора на дне канала. Внутренняя конструкция затвора исключает накопление посторонних частиц, затрудняющих закрытие.

Щит

Модульное исполнение щита делает возможным различные конфигурации. Щитовой затвор СС может быть выполнен как под квадратный, так и под прямоугольный профиль канала.

Седловое уплотнение

Конструкция щитового затвора позволяет закрепить седловое уплотнение на корпусе при помощи зажимов. Это позволяет легко его заменить в случае повреждения или износа. После замены уплотнения и его правильной фиксации затвор можно снова использовать.

Шток

Стандартное исполнение из нержавеющей стали обеспечивает хорошую коррозионную стойкость и долговечность штока. Шток необходимо держать смазанным во избежание преждевременного износа ходовой гайки (бронза).

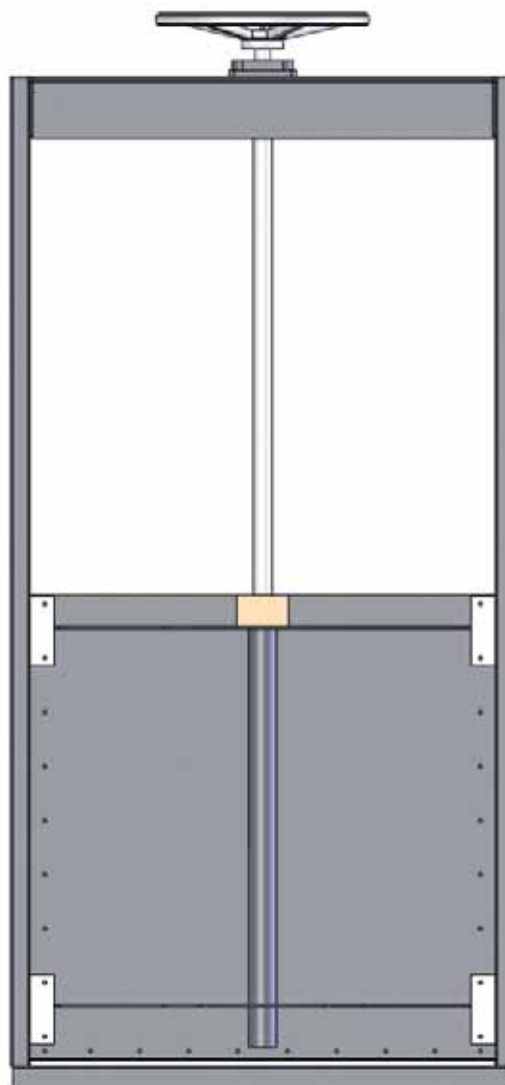
Для щитовых затворов с выдвижным штоком предусмотрен защитный кожух, предназначенный для защиты штока затвора от пыли.

Направляющие

Направляющие из полиэтилена (UHMWPE) снижают коэффициент трения во время работы, а также управляющее усилие и продлевают срок службы седлового уплотнения.

Управление

Возможны варианты комплектации щитового затвора штурвалом (выдвижной и невыдвижной шток), редуктором, пневмоприводом, гидроприводом и электроприводом.



Управление

Ручное:

- штурвал (с выдвижным или невыдвижным штоком)
- редуктор (с выдвижным или невыдвижным штоком)

Сервоприводы:

- электрический
- пневматический
- гидравлический

Аксессуары:

- механические ограничители
- устройства блокировки
- ручные дублеры
- соленоидные клапаны
- позиционеры
- концевые выключатели
- бесконтактные выключатели
- удлинения штока

Примечание: При использовании удлинения штока привод должен быть надежно закреплен с помощью специальной опоры на полу либо кронштейнами на стене.

Удлинение штока

Удлинение штока используется для удаленного управления щитовым затвором. Присоединение удлинения осуществляется посредством квадратного штока или при помощи фиксирующей муфты. На всем участке удлинения, превышающем 2-3 метра, необходимо установить полиэтиленовые направляющие (рис.1), которые крепятся к несущей стене.

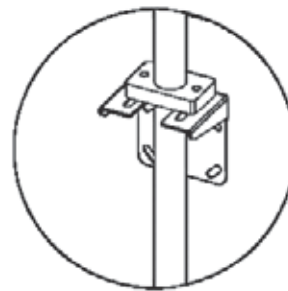


Рис.1

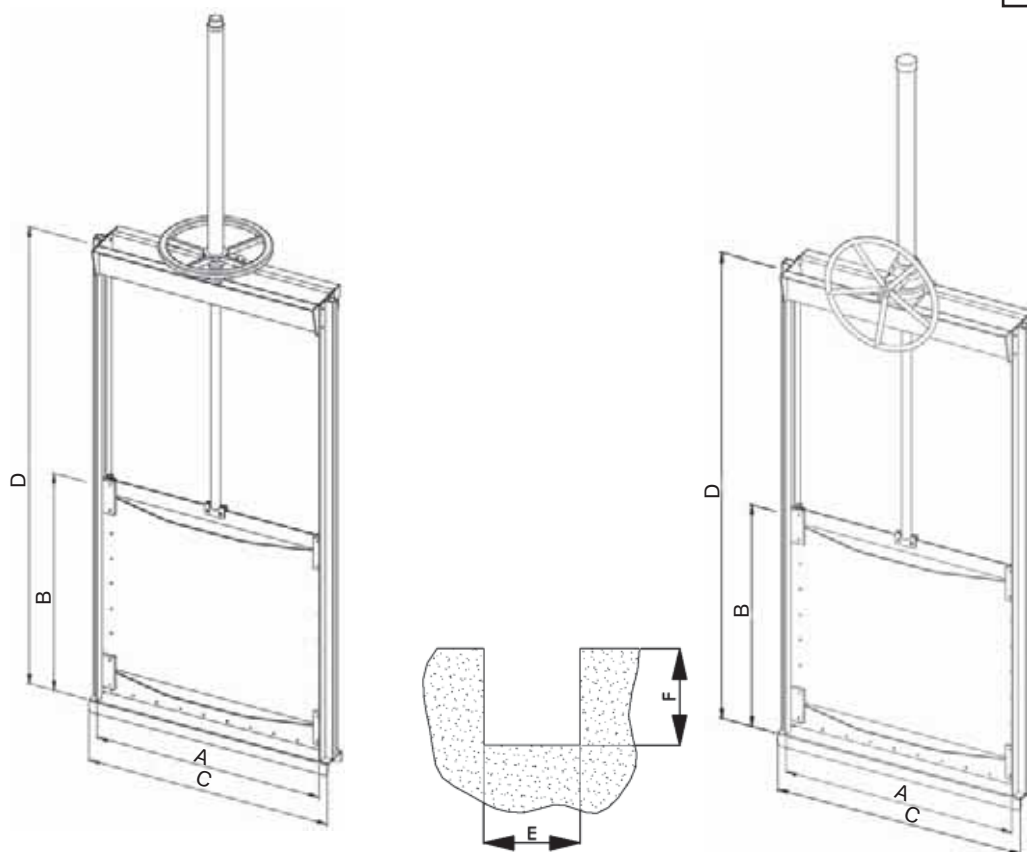
Невыдвижной шток

Удлинение не поддерживается поперечно, соответственно, рекомендуется устанавливать настенные кронштейны. Как правило, один кронштейн на 3-4 метра.

Выдвижной шток

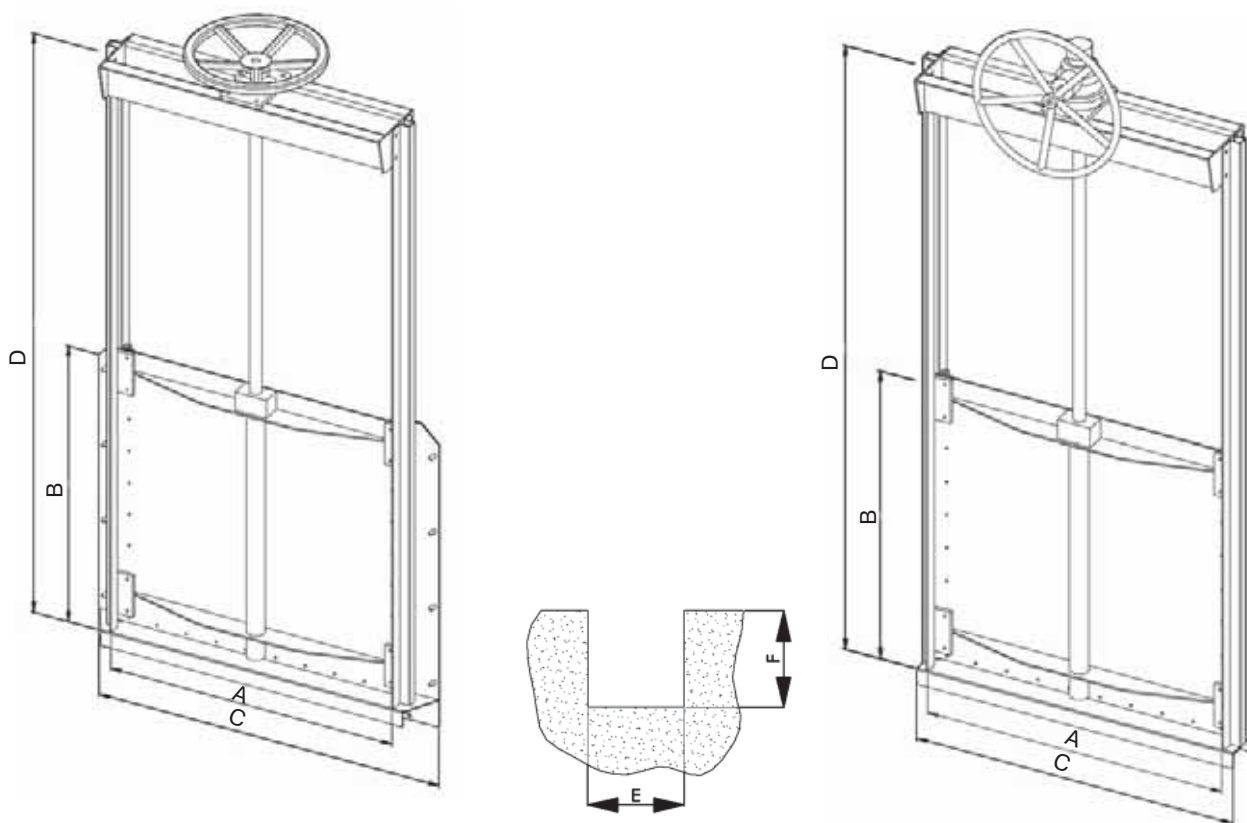
Удлинение поперечно поддерживается, соответственно, настенные кронштейны должны быть осторожно притянуты. Обязательно устанавливать один кронштейн на каждые 2 метра удлинения.

Габаритные размеры щитового затвора со штурвалом (выдвижной шток), 200 x 200 до 2000 x 2000



Размеры, (мм)				
A	B	C	D	E x F
150	150	226	425	120 x 100
200	200	334	525	120 x 100
300	300	434	725	120 x 100
400	400	534	925	120 x 100
500	500	634	1125	120 x 100
600	600	736	1380	120 x 100
700	700	836	1580	120 x 100
800	800	936	1780	120 x 100
900	900	1036	1980	120 x 100
1000	1000	1136	2180	120 x 100
1100	1100	1236	2415	250 x 125
1200	1200	1336	2615	250 x 125
1300	1300	1436	2815	250 x 125
1400	1400	1536	3015	250 x 125
1500	1500	1650	3215	250 x 125
1600	1600	1750	3500	250 x 125
1700	1700	1850	3700	250 x 125
1800	1800	1950	3900	250 x 125
1900	1900	2050	4100	250 x 125
2000	2000	2150	4300	250 x 125

**Габаритные размеры щитового затвора
со штурвалом (невыдвижной шток),
150 x 150 до 2000 x 2000**

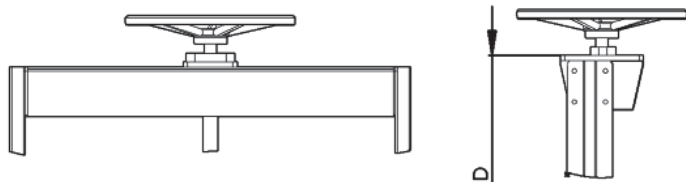


Размеры, (мм)					
A	B	C	D	E x F	
150	150	226	425	120 x 100	
200	200	334	525	120 x 100	
300	300	434	725	120 x 100	
400	400	534	925	120 x 100	
500	500	634	1125	120 x 100	
600	600	736	1380	120 x 100	
700	700	836	1580	120 x 100	
800	800	936	1780	120 x 100	
900	900	1036	1980	120 x 100	
1000	1000	1136	2180	120 x 100	
1100	1100	1236	2415	250 x 125	
1200	1200	1336	2615	250 x 125	
1300	1300	1436	2815	250 x 125	
1400	1400	1536	3015	250 x 125	
1500	1500	1650	3215	250 x 125	
1600	1600	1750	3500	250 x 125	
1700	1700	1850	3700	250 x 125	
1800	1800	1950	3900	250 x 125	
1900	1900	2050	4100	250 x 125	
2000	2000	2150	4300	250 x 125	

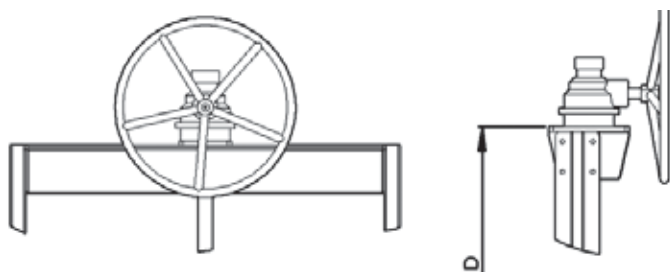
Виды управления (схемы)



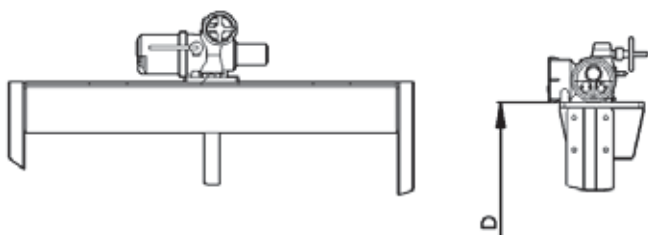
Штурвал



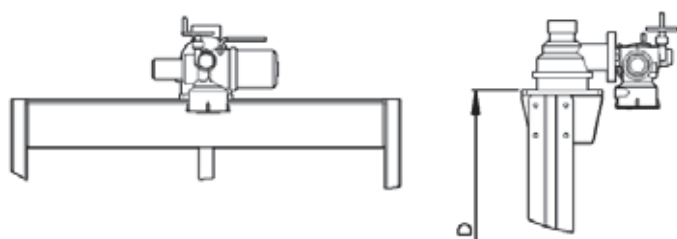
Редуктор



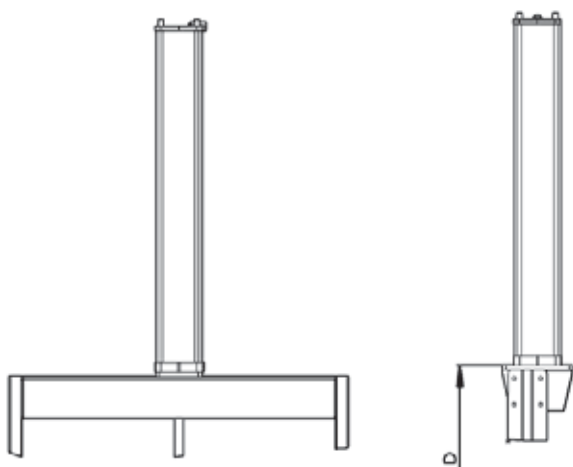
Электропривод



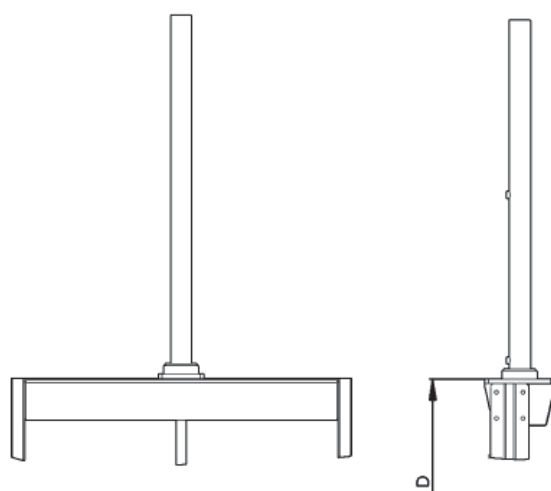
Электропривод с редуктором



Пневмопривод



Гидропривод



Прямоугольный щитовой затвор

MU

Тип MU

Прямоугольный щитовой затвор с эластичным герметизирующим уплотнением на 4 сторонах, разработанный для установки к стене и стенному адаптеру.

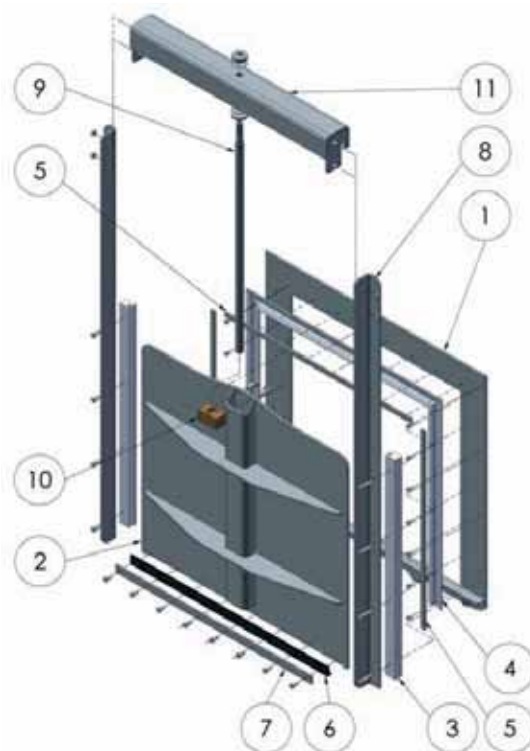
Серия MU главным образом применяется в таких сферах, как:

- Очистные сооружения
- Канализационные сети
- Водоподготовка
- Орошение
- Водозаборные сооружения
- ГЭС

Размеры*

От 200 x 200 до 2000 x 2000

Инструкцию по установке и эксплуатации данного типа затворов см. на стр. 137.



Давление

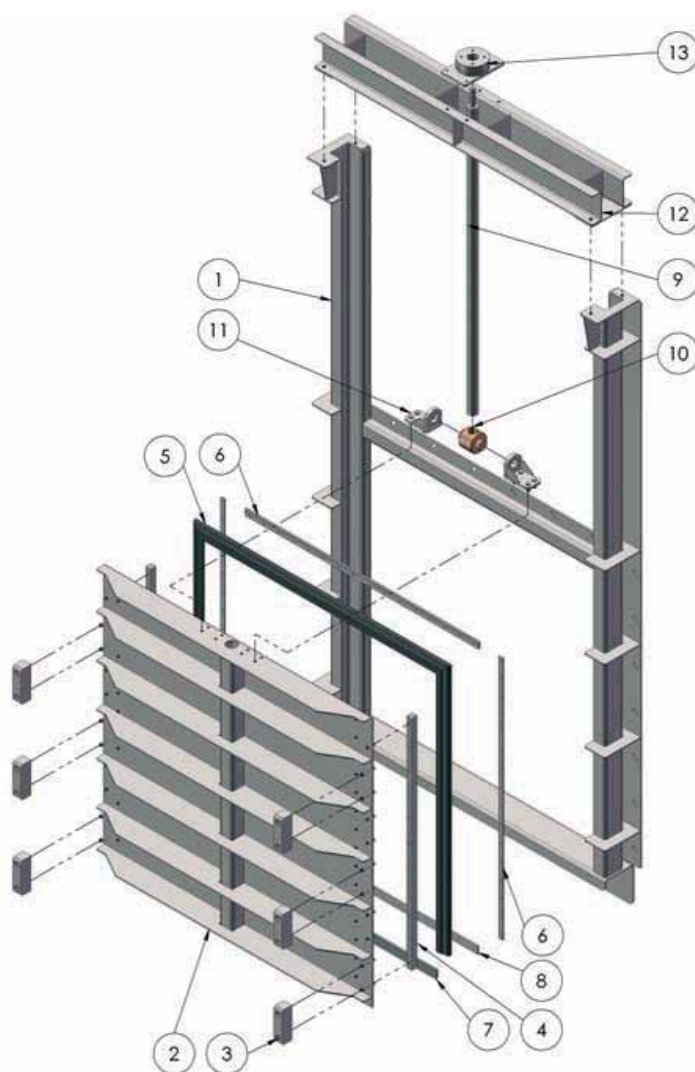
Размер	Максимальное рабочее давление	Максимальное обратное давление
200 x 200 – 1200 x 1200	10 м.в.с.	10 м.в.с.
1300 x 1300 – 2000 x 2000	6 м.в.с.	6 м.в.с.

Спецификация щитового затвора (размеры 200 x 200 – 1200 x 1200 мм)

1. Рамка	AISI 304L, AISI 316L
2. Щит	AISI 304L, AISI 316L
3. Направляющие	UHMWPE (полиэтилен)
4. Уплотнение	EPDM
5. Фиксатор уплотнения	AISI 304L, AISI 316L
6. Нижний уплотнитель	EPDM
7. Нижний фиксатор уплотнения	AISI 304L, AISI 316L
8. Направляющие рамы	AISI 304L, AISI 316L
9. Шток	AISI 303
10. Гайка	Латунь
11. Бугель	AISI 304L, AISI 316L

Примечание: *Исполнение щитового затвора большего размера и применение других материалов возможны под заказ.

Спецификация щитового завора (размеры 1300 x 1300 – 2000 x 2000 мм)

Спецификация

1. Рамка	AISI 304L, AISI 316L
2. Щит	AISI 304L, AISI 316L
3. Передние направляющие	UHMWPE (полиэтилен)
4. Направляющие	UHMWPE (полиэтилен)
5. Уплотнение	EPDM
6. Фиксатор уплотнения	AISI 304L, AISI 316L
7. Нижний уплотнитель	EPDM
8. Нижний фиксатор уплотнения	AISI 304L, AISI 316L
9. Шток	AISI 303
10. Гайка	Бронза
11. Гайка кронштейна	AISI 304L, AISI 316L
12. Бугель	AISI 304L, AISI 316L
13. Муфта штока	AISI 304L, AISI 316L

Описание щитового затвора

Корпус

Исполнение корпуса способствует простому монтажу щитового затвора на среднем уровне или на уровне дна канала, а также возможна установка затвора к стенному адаптеру.

Внутренняя конструкция щитового затвора исключает накопление посторонних частиц, затрудняющих закрытие.

Щит

Модульное исполнение щита делает возможным различные конфигурации затвора. Затвор MU может быть выполнен как под квадратный, так и под прямоугольный профиль канала. Для круглых каналов предназначен тип MC диаметром 200-600 мм.

Седловое уплотнение

Конструкция затвора позволяет закрепить седловое уплотнение на корпусе при помощи зажимов. Это дает возможность легко его заменить в случае повреждения или износа. После замены уплотнения и его правильной фиксации затвор можно снова использовать.

Шток

Стандартное исполнение из нержавеющей стали обеспечивает хорошую коррозионную стойкость и долговечность штока. Шток необходимо держать смазанным во избежание преждевременного износа ходовой гайки (бронза).

Для щитовых затворов с выдвижным штоком предусмотрен защитный кожух, предназначенный для защиты штока затвора от пыли.

Направляющие

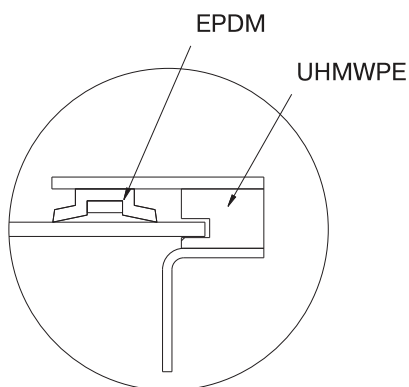
Направляющие из полиэтилена (UHMWPE) снижают коэффициент трения во время работы, а также управляют усилием, что продлевает срок службы седлового уплотнения.

Управление

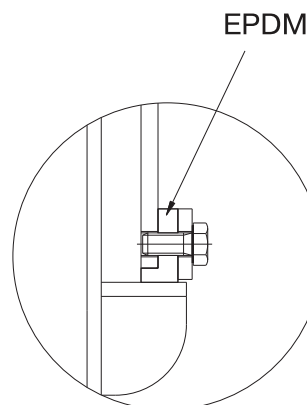
Возможны варианты комплектации щитового затвора штурвалом (выдвижной и невыдвижной шток), редуктором, пневмоприводом, гидроприводом и электроприводом.

Типы уплотнений

Боковое уплотнение



Уплотнение основания



Управление

Ручное:

- штурвал (с выдвижным или невыдвижным штоком)
- редуктор (с выдвижным или невыдвижным штоком)

Сервоприводы:

- электрический
- пневматический
- гидравлический

Аксессуары:

- механические ограничители
- устройства блокировки
- ручные дублеры
- соленоидные клапаны
- позиционеры
- концевые выключатели
- бесконтактные выключатели
- удлинения штока

Примечание: При использовании удлинения штока привод должен быть надежно закреплен с помощью специальной опоры на полу либо кронштейнами на стене.

Удлинение штока

Удлинение штока используется для удаленного управления щитовым затвором. Присоединение удлинения осуществляется посредством квадратного штока или при помощи фиксирующей муфты. На всем участке удлинения, превышающем 2-3 метра, необходимо установить полиэтиленовые направляющие (рис. 1), которые крепятся к несущей стене.

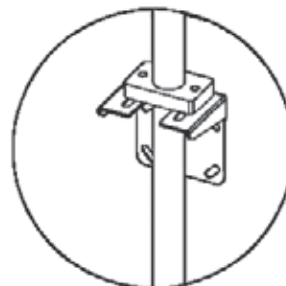


Рис. 1

Невыдвижной шток

Затвор с закрытым корпусом (рис. 2). Удлинение не поддерживается поперечно, соответственно, рекомендуется устанавливать настенные кронштейны. Как правило, один кронштейн на 3-4 метра.

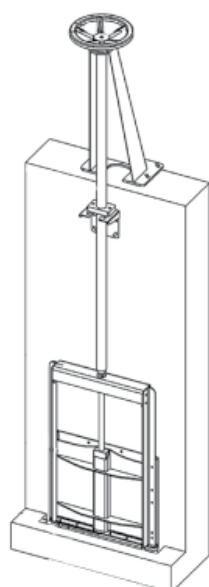


Рис. 2

Выдвижной шток

Затвор с открытым корпусом (рис.3). Удлинение поперечно поддерживается, соответственно, настенные кронштейны должны быть осторожно притянуты. Обязательно устанавливать один кронштейн на каждые 2 метра удлинения.

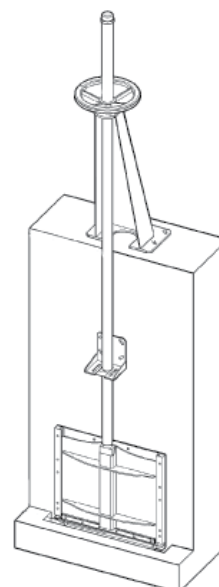


Рис. 3

Типы конструкции щитовых затворов MU

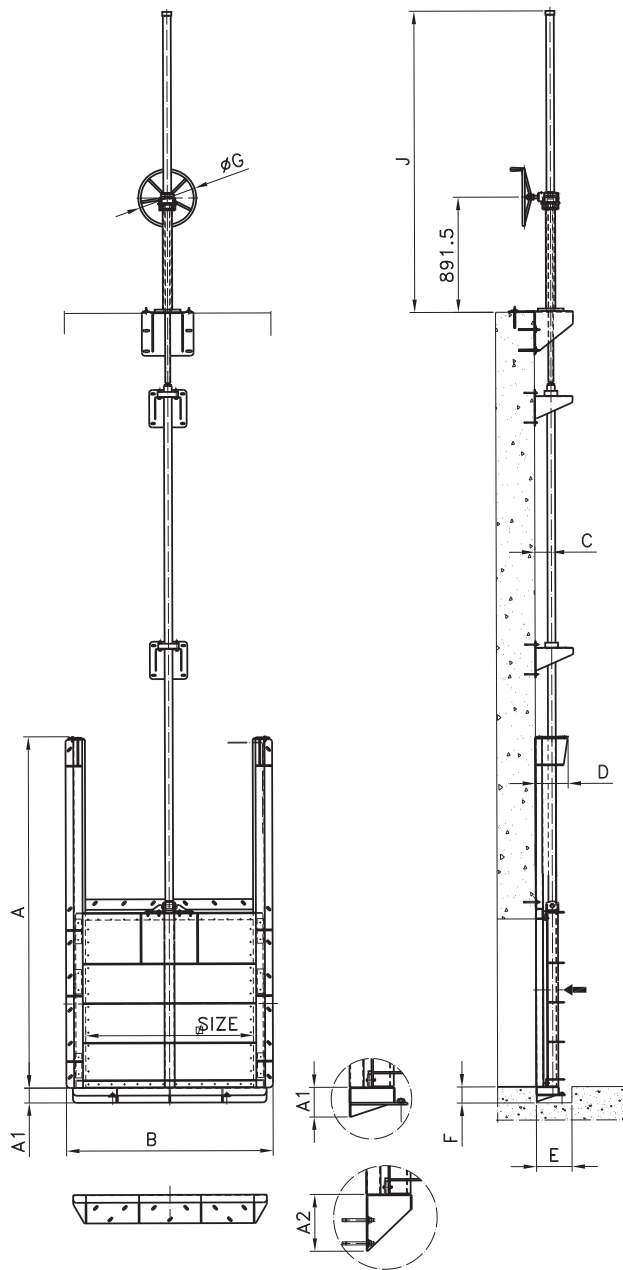
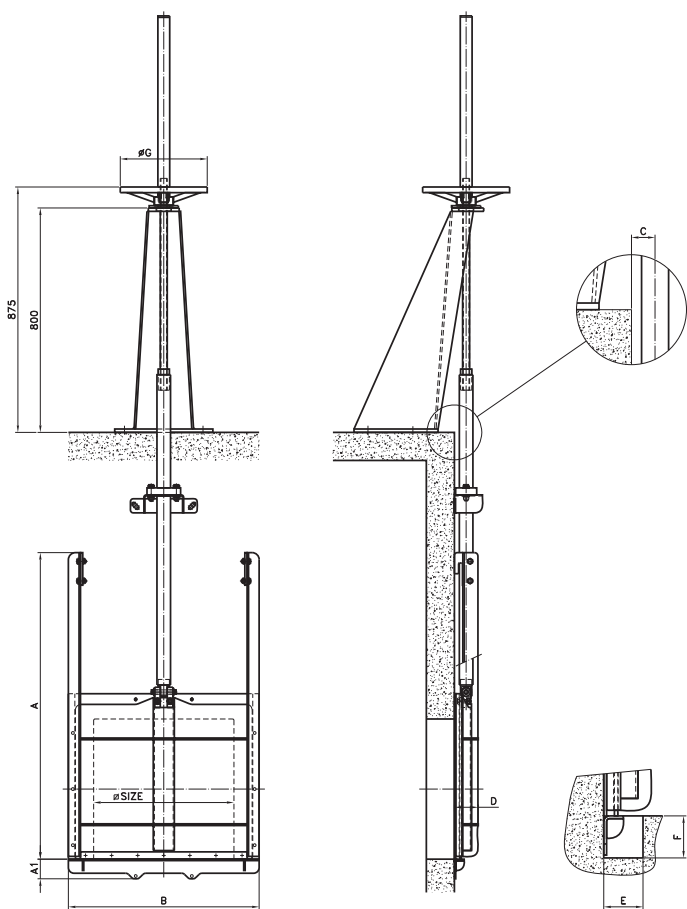
На рисунках ниже представлены схематические чертежи щитового затвора с удлинением штока и строительные размеры. Конструкция рамы может быть как открытой, так и закрытой, шток выдвижной и невыдвижной, типы управления на выбор заказчика.



Открытая рамка, выдвижной шток

Размеры 200 x 200 – 1200 x 1200 мм

Размеры 1300 x 1300 – 2000 x 2000 мм



Открытая рама, выдвижной шток**MU****Габаритные размеры щитового затвора
200 x 200 – 1200 x 1200**

Размеры, (мм)	A	B	A1	C	D	∅ G	E x F
200 x 200	290	380	70	41	82	225	70 x 75
300 x 300	390	480	70	41	82	225	70 x 75
400 x 400	490	580	70	42	85	310	70 x 75
500 x 500	590	680	70	42	85	310	70 x 75
600 x 600	690	780	70	42	115	310	70 x 75
700 x 700	790	880	70	42	115	310	70 x 75
800 x 800	890	980	70	42	125	310	70 x 75
900 x 900	1000	1100	82	56	136	410	70 x 85
1000 x 1000	1200	1200	82	56	136	410	70 x 85
1100 x 1100	1300	1300	82	56	136	410	70 x 85
1200 x 1200	1400	1400	82	56	136	410	70 x 85

**Габаритные размеры щитового затвора
(двусторонний), 1300 x 1300 – 2000 x 2000**

Размеры, (мм)	A	B	A1	A2	C	D	J	∅ G	E x F
1300 x 1300	2725	1650	115	220	145	275	2350	225	280 x 150
1400 x 1400	2925	1750	115	220	145	275	2450	225	280 x 150
1500 x 1500	3125	1850	115	220	145	275	2550	310	280 x 150
1600 x 1600	3325	1950	115	220	145	275	2650	310	280 x 150
1700 x 1700	3525	2050	115	220	145	275	2750	310	280 x 150
1800 x 1800	3725	2150	115	250	145	275	2850	310	280 x 150
1900 x 1900	3925	2250	115	250	145	275	2950	310	280 x 150
2000 x 2000	4125	2350	115	250	145	275	3050	410	280 x 150

**Габаритные размеры щитового затвора
(односторонний)**

Размеры, (мм)	A	B	A1	A2	C	D	J	∅ G	E x F
1300 x 1300	2725	1610	115	220	145	275	2350	450	280 x 150
1400 x 1400	2925	1710	115	220	145	275	2450	450	280 x 150
1500 x 1500	3125	1810	115	220	145	275	2550	450	280 x 150
1600 x 1600	3325	1910	115	220	145	275	2650	650	280 x 150
1700 x 1700	3525	2010	115	220	145	275	2750	650	280 x 150
1800 x 1800	3725	2110	115	250	145	275	2850	650	280 x 150
1900 x 1900	3925	2210	115	250	145	275	2950	650	280 x 150
2000 x 2000	4125	2310	115	250	145	275	3050	650	280 x 150



Компания оставляет за собой право вносить конструктивные изменения

АДЛ — производство и поставки промышленного оборудования

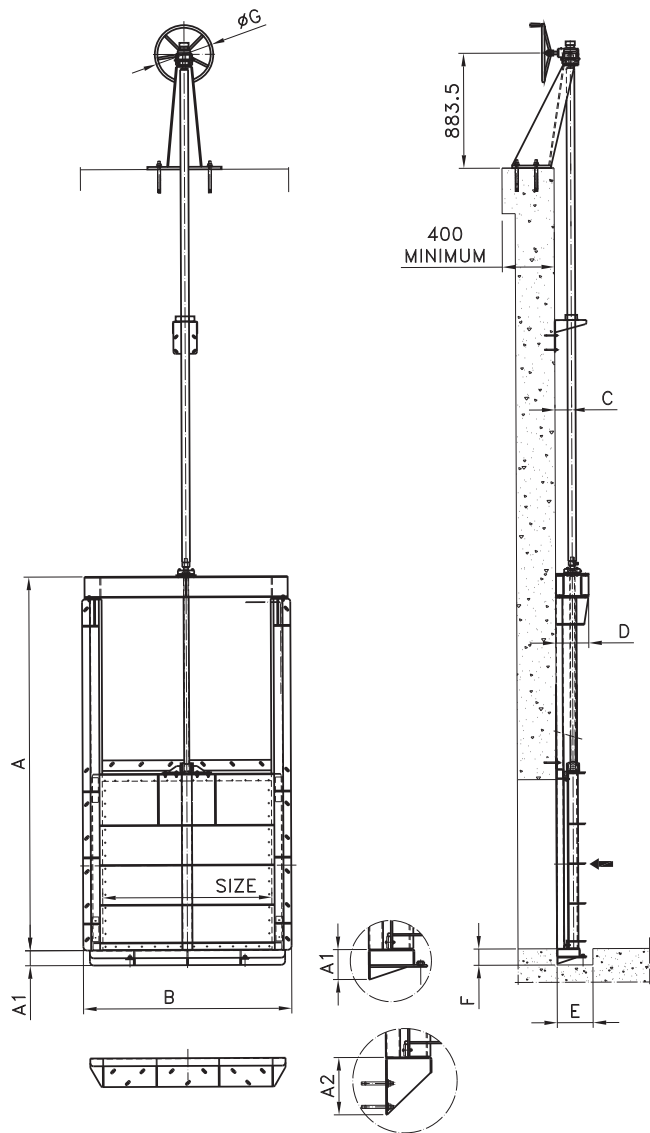
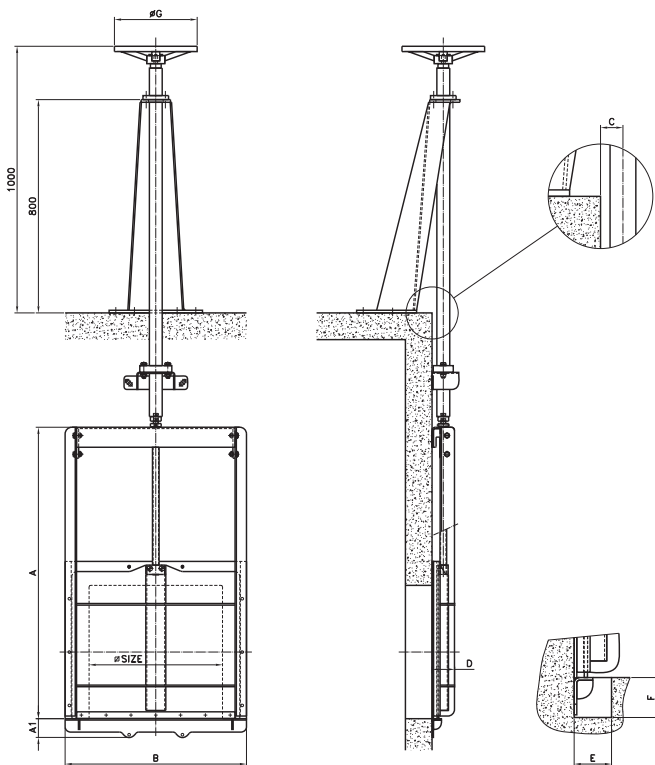
Тел.: (495) 937 8968 Факс: (495) 933 8501/02 info@adl.ru www.adl.ru интернет-магазин: www.valve.ru

Закрытая рамка, невидящей шток



Размеры 200 x 200 – 1200 x 1200 мм

Размеры 1300 x 1300 – 2000 x 2000 мм



Закрытая рама, невидвижной шток**Габаритные размеры щитового затвора
200 x 200 – 1200 x 1200**

Размеры, (мм)	A	B	A1	C	D	∅ G	E x F
200 x 200	492	380	70	41	82	41	70 x 75
300 x 300	692	480	70	41	82	41	70 x 75
400 x 400	893	580	70	42	85	42	70 x 75
500 x 500	1093	680	70	42	85	42	70 x 75
600 x 600	1294	780	70	42	115	42	70 x 75
700 x 700	1496	880	70	42	115	42	70 x 75
800 x 800	1696	980	70	42	125	42	70 x 75
900 x 900	1976	1100	82	56	136	42	70 x 85
1000 x 1000	2176	1200	82	56	136	42	70 x 85
1100 x 1100	2389	1300	82	56	136	42	70 x 85
1200 x 1200	2589	1400	82	56	136	42	70 x 85

**Габаритные размеры щитового затвора
(двусторонний), 1300 x 1300 – 2000 x 2000**

Размеры, (мм)	A	B	A1	A2	C	D	∅ G	E x F
1300 x 1300	2916	1650	115	220	145	275	225	280 x 150
1400 x 1400	3116	1750	115	220	145	275	225	280 x 150
1500 x 1500	3316	1850	115	220	145	275	310	280 x 150
1600 x 1600	3528	1950	115	220	145	275	310	280 x 150
1700 x 1700	3728	2050	115	220	145	275	310	280 x 150
1800 x 1800	3988	2150	115	250	145	275	310	280 x 150
1900 x 1900	4188	2250	115	250	145	275	310	280 x 150
2000 x 2000	4458	2350	115	250	145	275	410	280 x 150

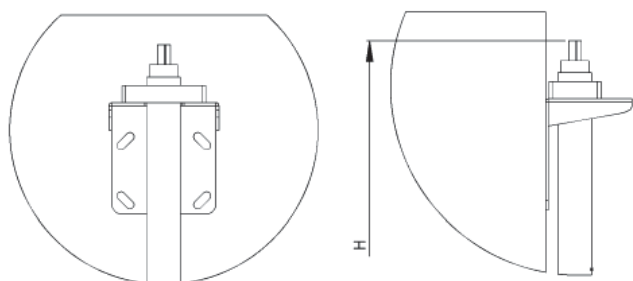
**Габаритные размеры щитового затвора
(односторонний), 1300 x 1300 – 2000 x 2000**

Размеры, (мм)	A	B	A1	A2	C	D	∅ G	E x F
1300 x 1300	2871	1610	115	220	145	275	450	280 x 150
1400 x 1400	3071	1710	115	220	145	275	450	280 x 150
1500 x 1500	3271	1810	115	220	145	275	450	280 x 150
1600 x 1600	3483	1910	115	220	145	275	650	280 x 150
1700 x 1700	3683	2010	115	220	145	275	650	280 x 150
1800 x 1800	3943	2110	115	250	145	275	650	280 x 150
1900 x 1900	4143	2210	115	250	145	275	650	280 x 150
2000 x 2000	4413	2310	115	250	145	275	650	280 x 150

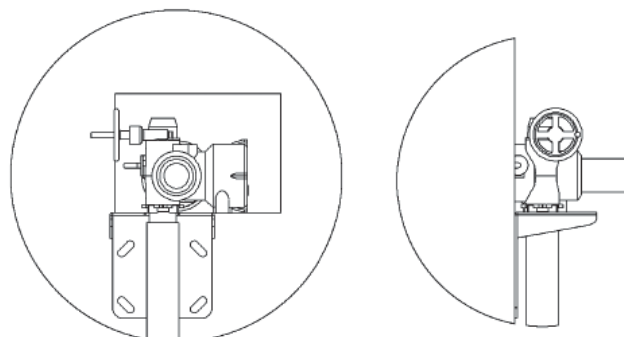
Виды управления (схемы)



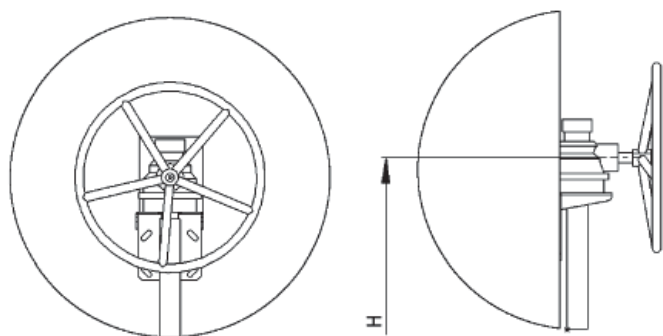
Настенный кронштейн и квадратный шток



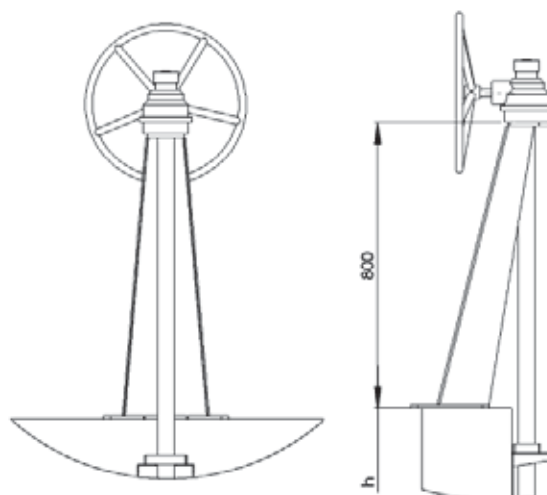
Электропривод на стенном кронштейне



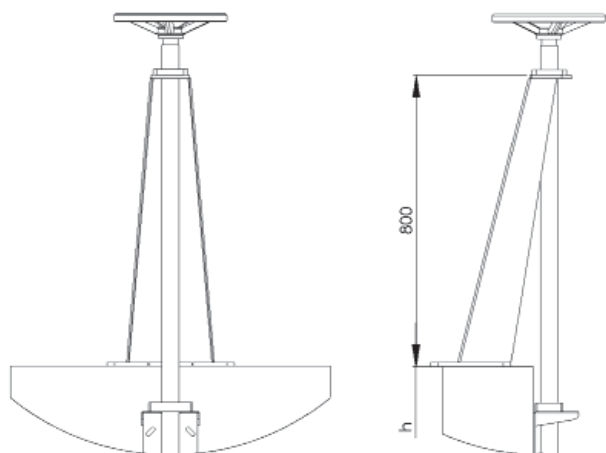
Редуктор на стенном кронштейне



Редуктор на наклонном пьедестале

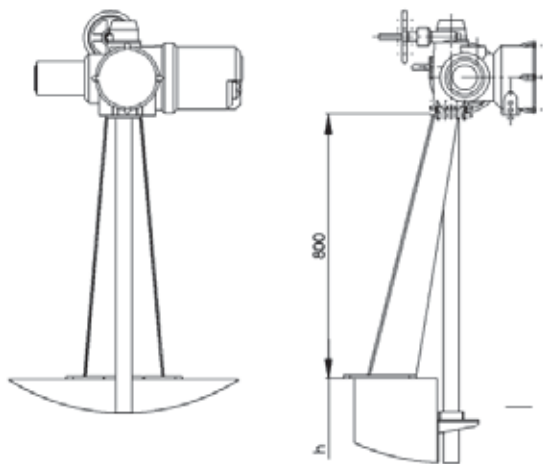


Штурвал на наклонном пьедестале

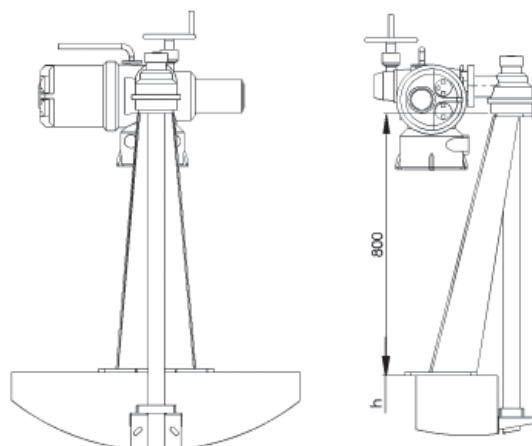




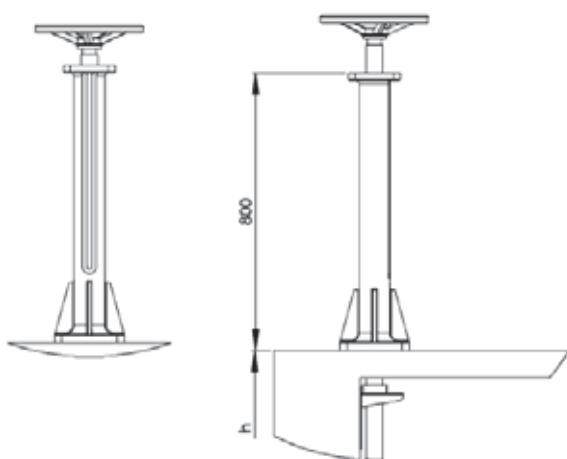
Электропривод на наклонном пьедестале



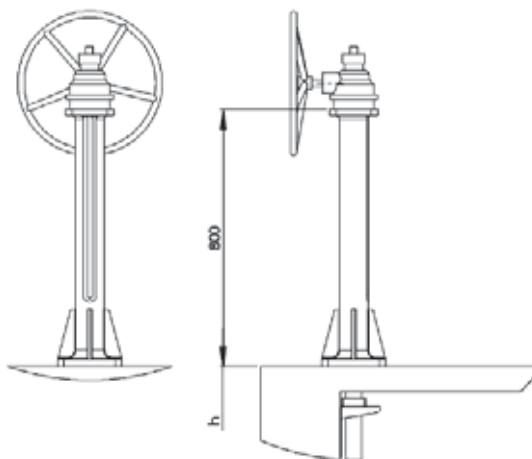
Редуктор с приводом на наклонном пьедестале



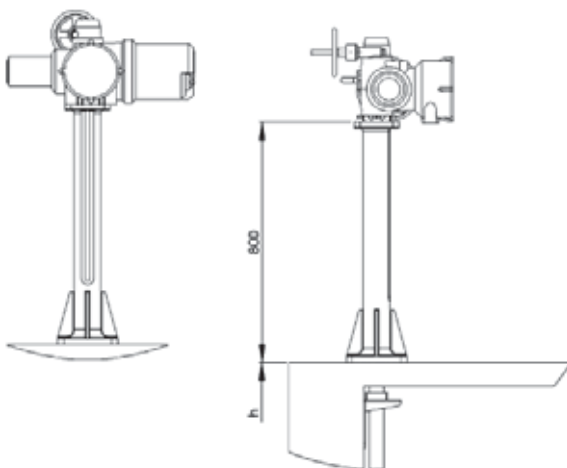
Штурвал на прямом пьедестале



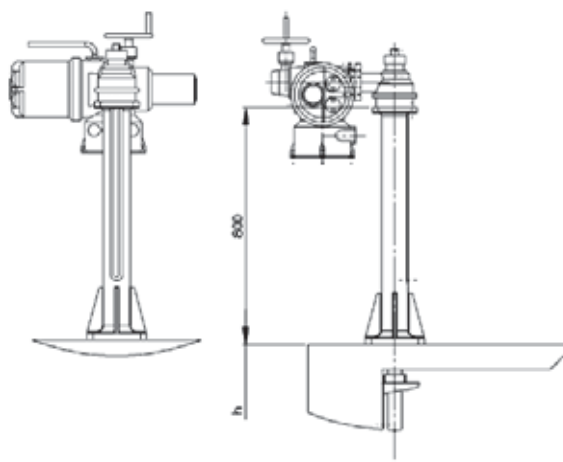
Редуктор на прямом пьедестале



Электропривод на прямом пьедестале

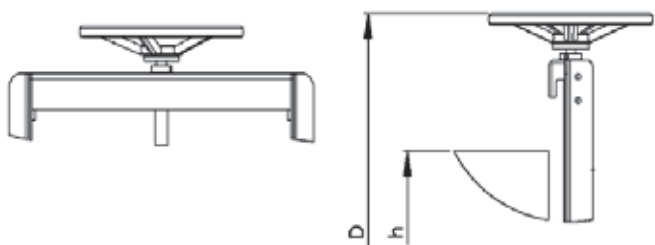


Редуктор и электропривод на прямом пьедестале

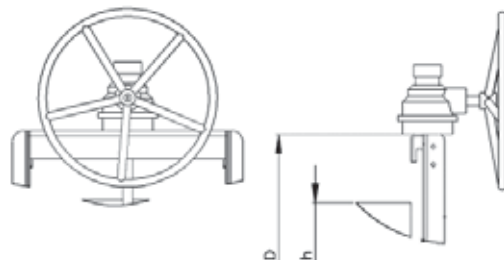




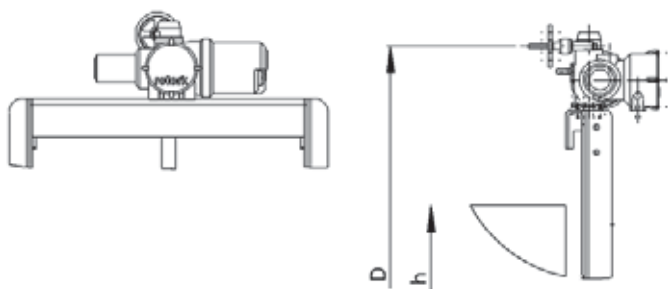
Штурвал на корпусе



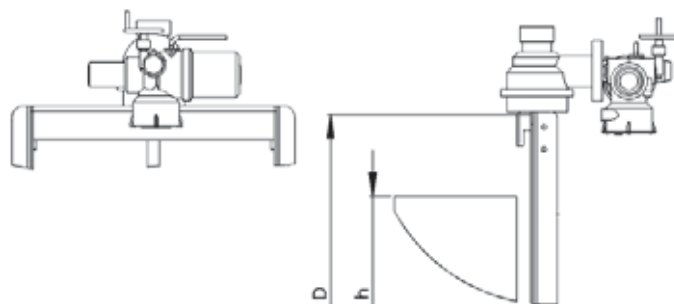
Редуктор на корпусе



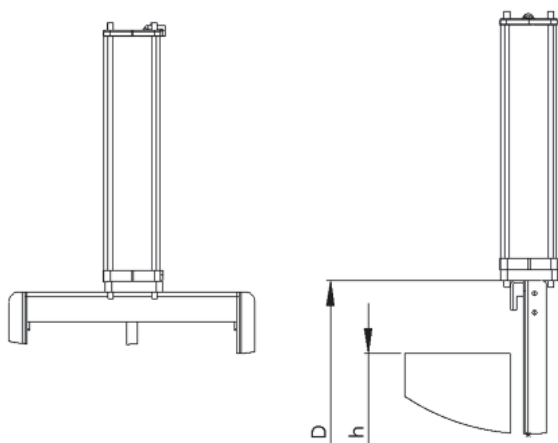
Электропривод на корпусе



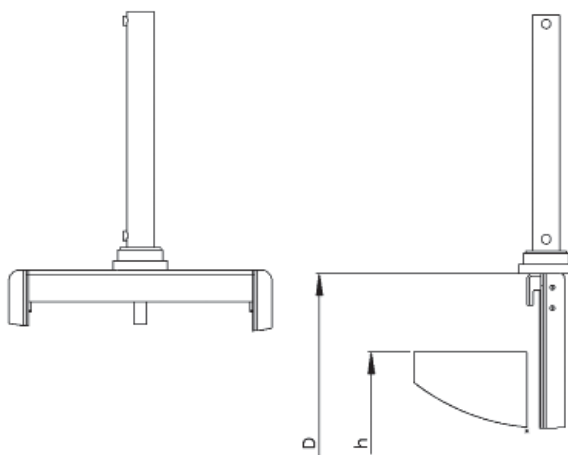
Редуктор и электропривод на корпусе



Пневмопривод на корпусе



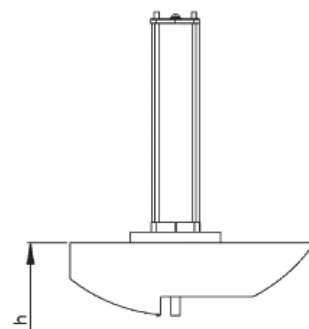
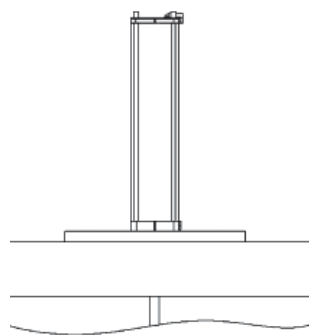
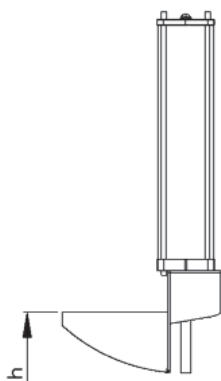
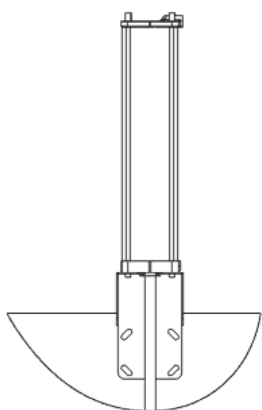
Гидропривод на корпусе





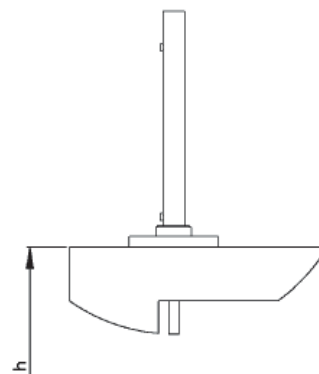
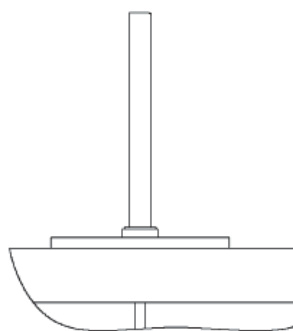
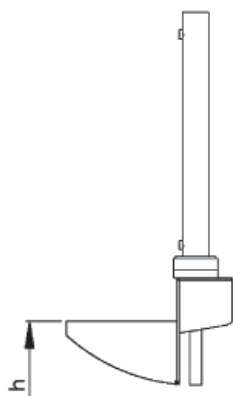
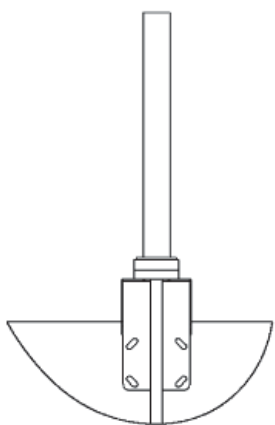
Пневмопривод на стенном кронштейне

Пневмопривод на напольном кронштейне



Гидропривод на стенном кронштейне

Гидропривод на напольном кронштейне



Поворотный затвор для дымовых (выхлопных) газов

ML

Тип ML

Межфланцевый поворотный затвор для систем, транспортирующих дымовые (выхлопные) газы. Стандартная модификация разработана для применения на системах с рабочим давлением до 500 миллибар, с рекомендуемой скоростью потока 30 м/с и рабочей температурой до 600 °С.

Это относительно герметичный затвор со степенью перекрытия прохода между 90 % и 99 %, которая может достигать 100 % у затворов с системой воздушного уплотнения (см. ML2).

Затвор разработан таким образом, что стандартно ось диска всегда находится в горизонтальном положении, но на заказ возможно изготовление затвора с вертикально расположенной осью.

Стандартный поворотный затвор для дымовых газов (ML)



Описание

Двусторонний затвор, выполняет функцию контроля потока дымовых газов, циркулирующих в трубопроводе. Конструкция поворотного затвора включает в себя диск, вращающийся на двух полуосях. Обычно затвор поставляется в сборе, за исключением больших диаметров, требующих специального транспорта при поставке.

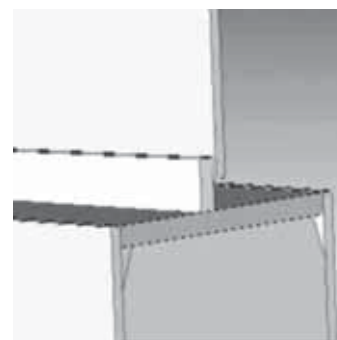
Конструкция

Корпус – это механически сваренная конструкция, которая может изготавливаться из различных материалов. Стандартно поставляемая конструкция включает диаметры от 150 мм до 2000 мм. На заказ могут быть изготовлены затворы больших диаметров.

Диск плоский, с ребрами жесткости, закреплен на двух полуосях. Несмотря на плоскую поверхность в достаточной мере выдерживает заявленные рабочие давления, не имея значительных потерь.



Седловое уплотнение с зазором



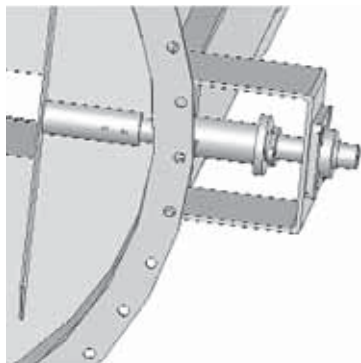
Седловое уплотнение металл/металл

Седловое уплотнение

У данных затворов существует две системы герметизации. В зависимости от применения, разновидности следующие: Седловое уплотнение с зазором (перекрытие на 90-97 %) для сред с пылевыми включениями (менее 1000 мг/Нм³); и седловое уплотнение металл по металлу (перекрытие на 99 %), подходящее для других сред, требующих высокого уровня герметичности.

Опоры

Опоры затвора расположены на внешней стороне корпуса, отдельно от уплотнения по корпусу. Это позволяет сохранять опоры на расстоянии от источников высокой температуры и коррозии, увеличивая срок службы. Данная система также позволяет производить замену уплотнения по корпусу без демонтажа опор, что упрощает будущее обслуживание затвора.



Поворотный затвор для дымовых газов с системой воздушного уплотнения (ML2)

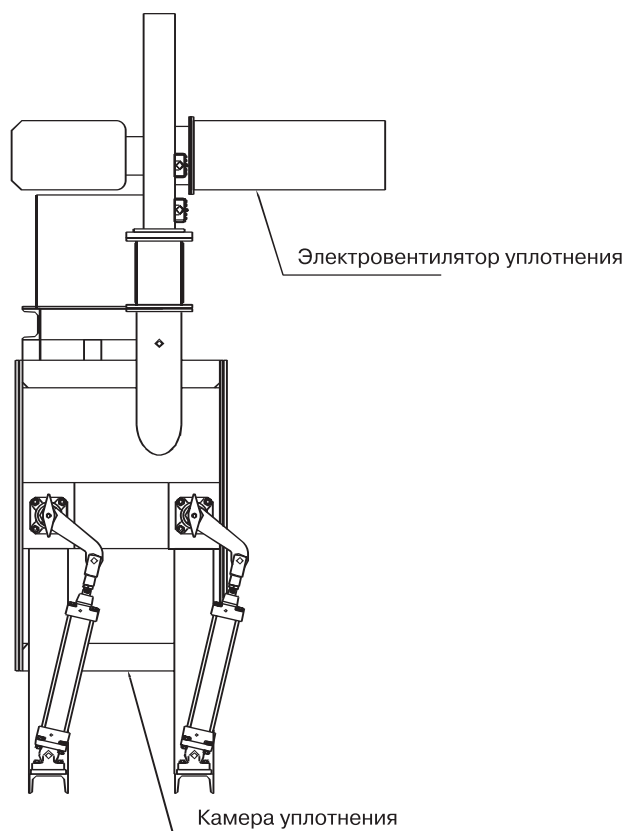
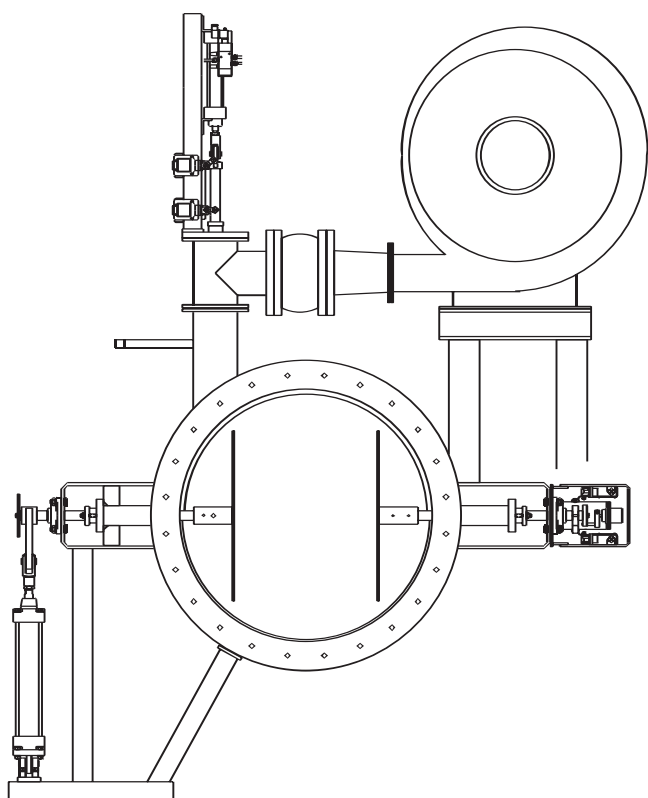
Поворотный затвор с системой воздушного уплотнения включает в себя два диска. Уплотнение образуется в пространстве между двумя дисками, благодаря нагнетанию туда воздуха под большим давлением, чем у дымовых газов, циркулирующих в трубопроводе. Таким образом создается камера с высоким давлением, гарантирующая герметичность затвора. Данная система может применяться на трубопроводах с рабочим давлением не более 250 миллибар.

Типы управления: пневмопривод «открытие/закрытие» и регулировка, электропривод.

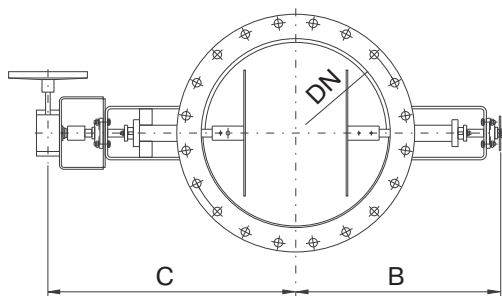
Система воздушного уплотнения состоит из электроventильатора, клапана уплотнения и компенсатора расширений. Другие характеристики идентичны поворотному затвору, не имеющему систему воздушного уплотнения.

Изолятор

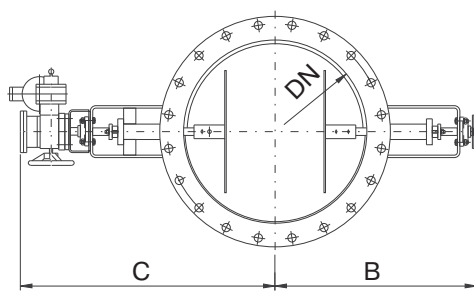
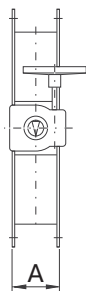
На корпусе затвора установлены наружные изоляторы, длиной 200 мм. При замене уплотнения по корпусу или опоры демонтировать изолятор нет необходимости.



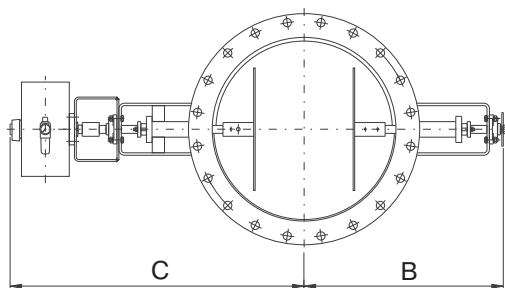
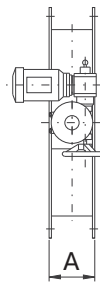
Приблизительные размеры



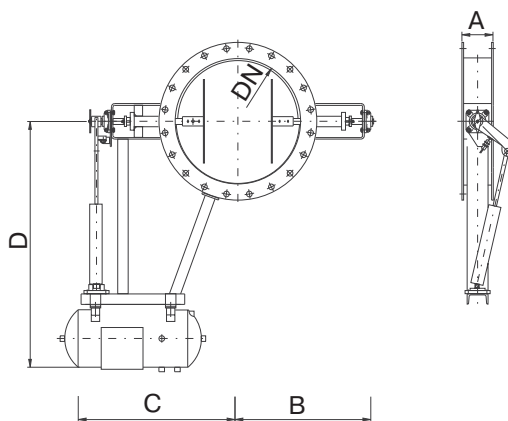
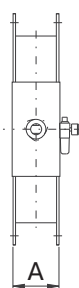
Редуктор



Электропривод



1/4-оборотный пневмопривод



Линейный пневмопривод

Основные параметры

Размеры, (мм)								
DN	Редуктор			Электропривод	1/4 - оборотный пневмопривод		Линейный пневмопривод	
	A	B	C	C	C	C	C	D
200	100	455	575	750	865	525	900	
250	100	480	600	775	890	550	900	
300	120	500	625	800	915	575	900	
350	120	530	650	825	960	600	900	
400	120	555	675	850	1011	625	900	
450	120	580	700	875	1036	641	1100	
500	150	596	725	900	1061	672	1100	
600	150	643	775	925	1100	708	1100	
700	200	712	825	950	1125	825	1199	
800	200	796	875	1050	1185	900	1215	
900	200	816	925	1150	1275	950	1230	
1000	250	866	975	1180	1357	1038	1250	
1200	250	973	1075	1340	1476	1050	1375	
1400	250	1064	1175	1450	1583	1384	1410	
1600	300	1180	1275	1592	1734	1425	1450	
1800	300	1296	1375	1645	1823	1527	1502	
2000	300	1420	1475	1750	1942	1615	1510	

Обратный клапан (затвор) RM с поворотным диском, DN 40–900* (из нержавеющей стали)

RM

Описание клапана

Применение

- напорные канализационные сети;
- станции КНС;
- очистные сооружения;
- системы тепло-, водоснабжения и водоотведения;
- целлюлозно-бумажная и пищевая промышленность;
- среднеагрессивные среды.

Установка

Благодаря малому весу идеально подходит для монтажа на подвесной трубопровод.

Тип клапана

Невозвратный обратный клапан с уплотнением «металл-по-металлу» и наклонным посадочным местом.

Присоединение

Межфланцевое присоединение, PN 1,0-4,0 МПа.

Основные преимущества

- малая строительная длина;
- минимальные потери давления;
- минимальное давление открытия;
- хорошая герметичность;
- быстрое действие (наклонное посадочное место уменьшает рабочий ход запорного элемента).

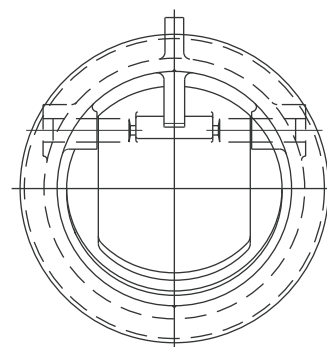
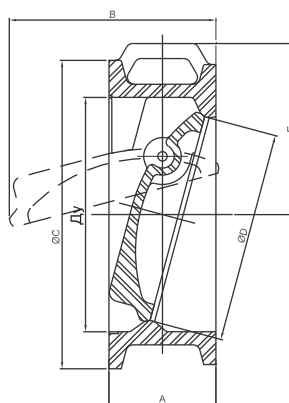
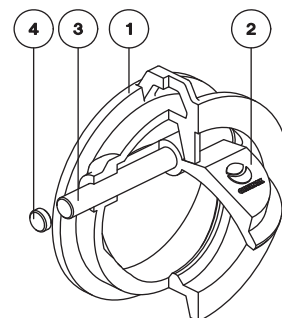


Таблица зависимости рабочего давления от диаметра

DN, (мм)	PN, (МПа)
40-300	4,0
350-600	2,5
700-900	1,0

Спецификация

1. Корпус	CF8M
2. Диск	CF8M
3. Шток**	AISI 316
4. Крышка	AISI 316

Основные параметры

DN	Размеры, (мм)							Масса, (кг)
	A	B	Ø C (PN 1,0)	Ø C (PN 2,5)	Ø C (PN 4,0)	Ø D	E	
40	33	45	-	-	84	34	-	0,8
50	43	54	-	-	102,5	44	-	1
65	46	64	-	-	121,5	58	-	2
80	64	85	-	-	134,5	72	-	3
100	64	98	-	-	162	90	-	4,5
125	70	116,5	-	-	192	112	-	6,5
150	76	136	-	-	219	135	-	7,5
200	89	222,5	-	-	273	180	155	15
250	114	221	-	-	329	225	182,5	26,5
300	114	251	-	-	378	270	210	33,5
350	127	294	-	438	-	315	240	54
400	140	340	-	489	-	365	275	65,5
450	152	370	-	540	-	410	300	92
500	152	405	-	594	-	460	325	110
600	178	497	-	696	-	555	390	178
700	229	616	800	-	-	650	460	245
750	229	613	880	-	-	650	485	310
800	241	675	917	-	-	745	515	385
900	241	750	1012	-	-	835	562	445

Примечание: *Большие диаметры – на заказ.

**Для диаметров до 200 мм включительно используется односоставная конструкция штока. Для диаметров свыше 200 мм используется двусоставная конструкция штока.



Компания оставляет за собой право вносить конструктивные изменения

АДЛ — производство и поставки промышленного оборудования

Тел.: (495) 937 8968 Факс: (495) 933 8501/02 info@adl.ru www.adl.ru интернет-магазин: www.valve.ru

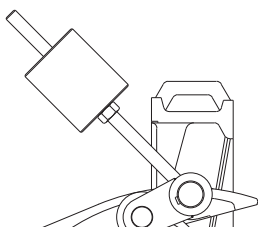
RM

Дополнительные опции

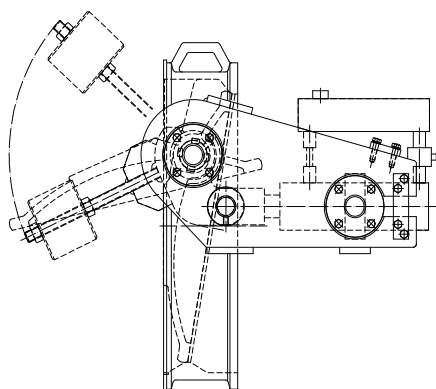
Контрбалансир с гасителем гидроудара (демпфером) или без него:

Обычно используется на насосных станциях для уменьшения эффекта гидроудара. Применение данных систем требует предварительного изучения характеристик установки.

В этих случаях рекомендуется обращаться к специалистам компании АДЛ.



контрбалансир

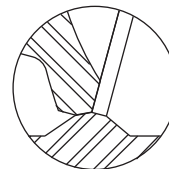


контрбалансир
с демпфером

Тип седлового уплотнения

Металл по металлу (стандарт)

Эффективность данного уплотнения достигается высокоточной машинной обработкой корпуса и кромки диска.



Возвратная пружина:

Увеличивает скорость закрытия.

Материалы:

Возможно специсполнение из других материалов (AISI 317, 254 SMO, хастелой, титан и т. д.).

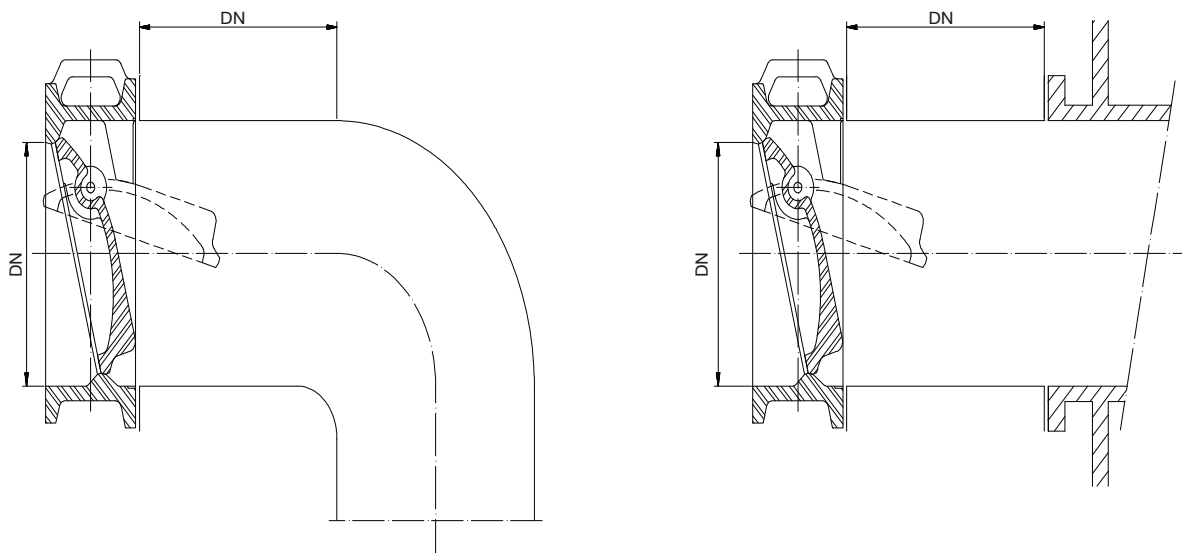
Специсполнение:

Возможно специсполнение в зависимости от применения, рабочего давления системы, требуемого диаметра и материала конструкции.

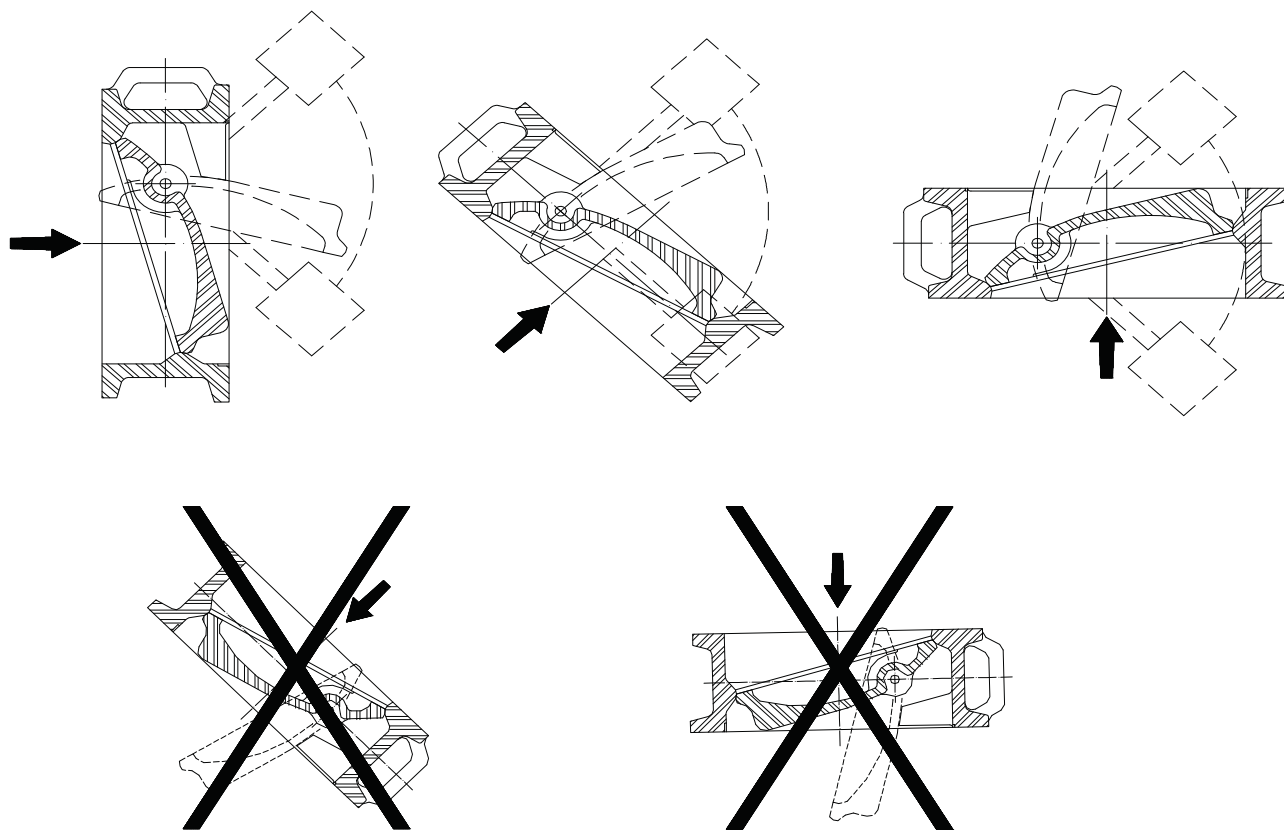


Способы установки

Клапан следует устанавливать таким образом, чтобы до и после клапана были прямые участки трубопровода не менее 1 диаметра клапана.



На всех системах клапан должен открываться вверх по направлению потока.



3- и 4-ходовые распределительные краны, DN 80–300*, PN 1,0 МПа

3/4V

Тип 3/4 V

Распределительные краны 3V и 4V разработаны для транспортировки жидкости, содержащей твердые частицы.

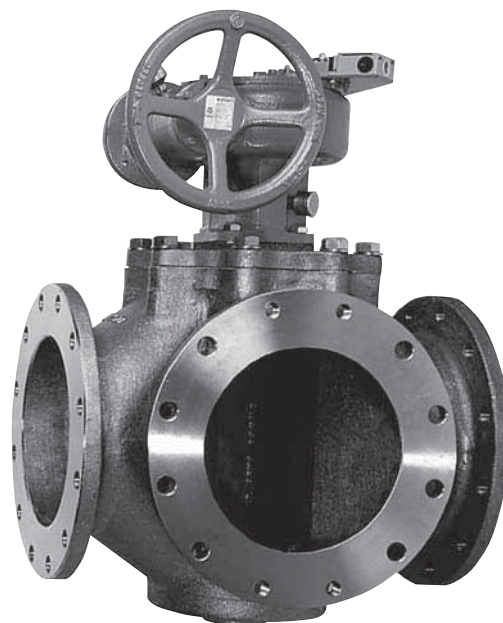
В основном используются в бумажно-целлюлозной промышленности при транспортировке целлюлозы.

Управление

- Штурвал/Редуктор
- Пневмопривод двойного действия
- Электрический привод

Рабочее давление: 1,0 МПа.

Стандартно фланцевое присоединение, PN 1,0 МПа. Длина несковозного болта выбирается в зависимости от толщины ответного фланца. См. таблицу «Фланцевое присоединение» (стр. 126).



Спецификация

	Чугун	Нержавеющая сталь
Корпус	GG25	CF8M
Крышка	GG25	CF8M
Седловое уплотнение	AISI 304	AISI 316
Уплотнение	Металл-по-металлу	

Примечание: *Краны большего диаметра поставляются на заказ.

Описание кранов



Корпус:

Предусмотрены ребра жесткости на больших диаметрах для усиления конструкции. Внутренняя конструкция крана исключает накопление посторонних частиц, затрудняющих закрытие.

Крышка:

Выполнена из нержавеющей стали. Высокий класс точности обработки внутренней части крышки обеспечивает полную герметичность, даже при транспортировке пульпы с концентрацией более 4 %.

Для предотвращения защемлений монтируется при помощи специально сконструированных нейлоновых направляющих. Данная конструкция обеспечивает надежное функционирование распределительного крана в различных положениях запорного органа.

Эпоксидное покрытие:

Эпоксидное покрытие частей и корпусов всей продукции компании ORBINOX как из чугуна, так и из углеродистой стали обеспечивает высокую электростатическую и коррозионную стойкость, а также высокоэстетичный вид крана.

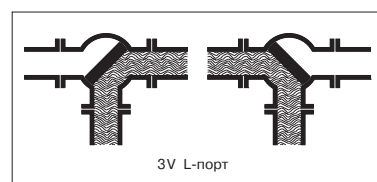
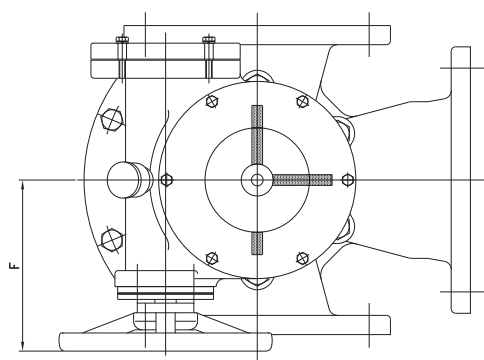
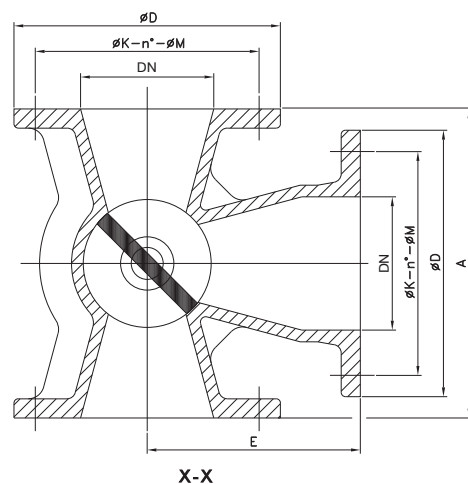
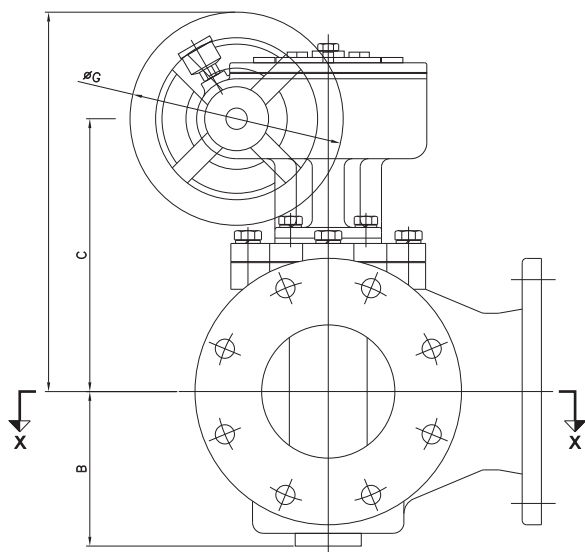
Стандартный цвет кранов ORBINOX – синий.

Другие материалы:

Покрытие RILSAN и другие материалы (углеродистая сталь, нержавеющая сталь, специальные сплавы и др.) для корпуса и крышки – под заказ.

Габаритные размеры 3-ходовых кранов 3V L-порт, DN 80–300

3/4V

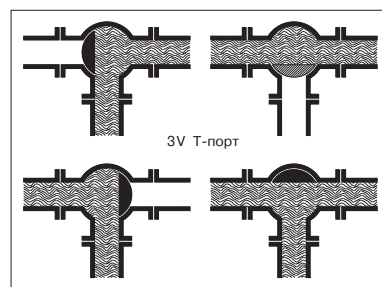
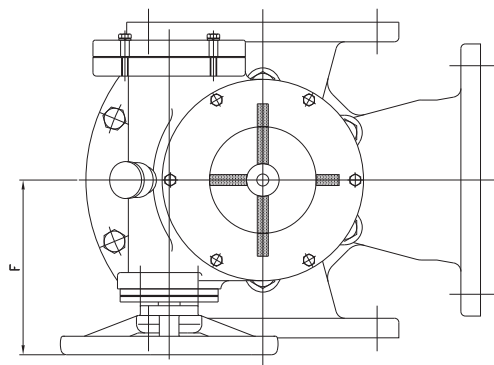
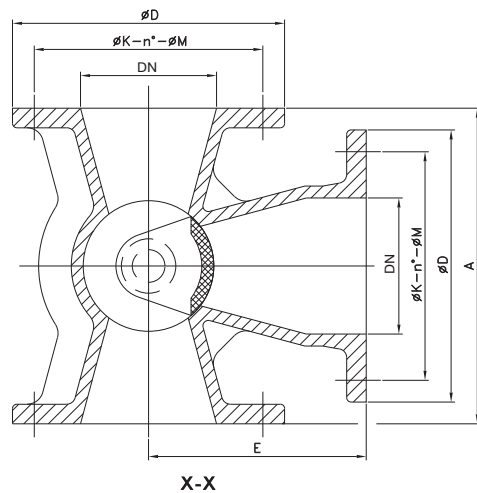
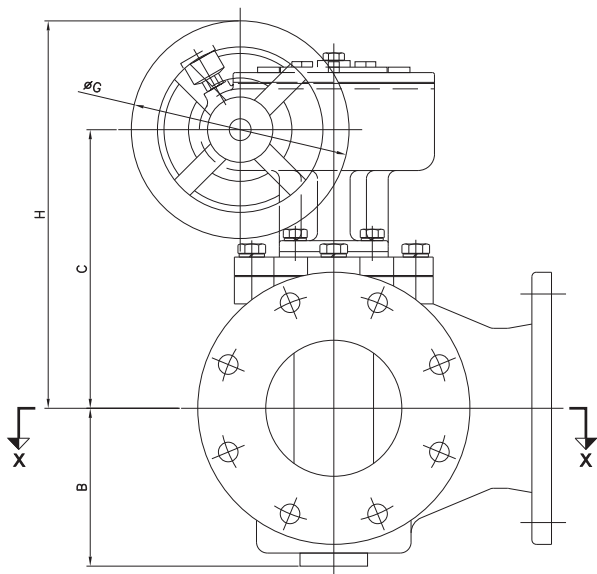


Основные параметры

Ду	Размеры, (мм)							
	A	B	C	Ø D	E	F	Ø G	H
80	200	127	250	200	137,5	192	225	350
100	250	128	250	220	162,5	192	225	350
125	290	145	265	250	200	192	225	365
150	290	165	285	285	200	192	225	385
200	345	210	335	340	225	192	225	435
250	415	250	425	395	272,5	180	225	550
300	470	294	450	445	287,5	180	225	575

Габаритные размеры 3-ходовых кранов 3V Т-порт, DN 80–300

3/4V

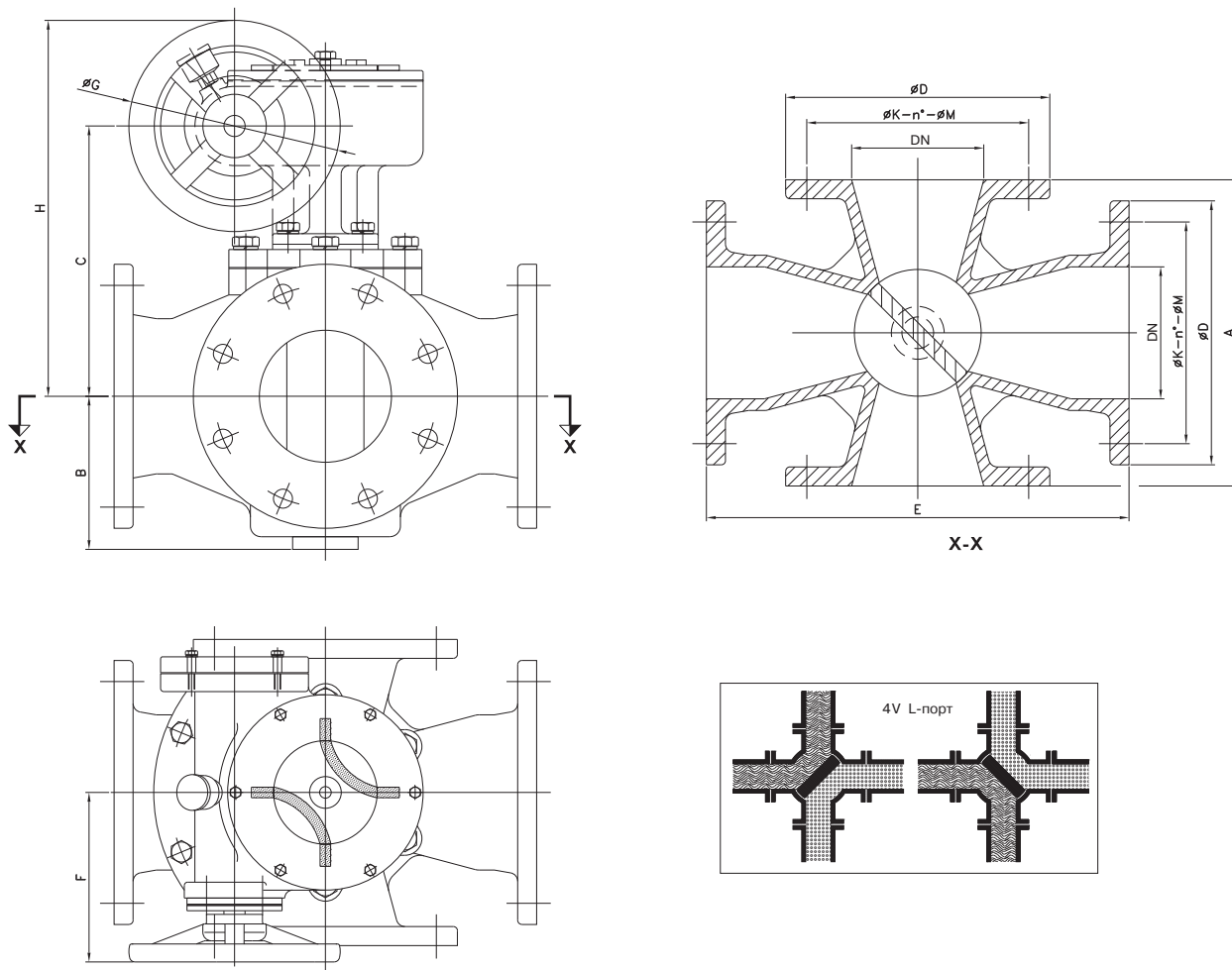


Основные параметры

Ду	Размеры, (мм)							
	A	B	C	Ø D	E	F	Ø G	H
80	200	127	250	200	137,5	192	225	350
100	250	128	250	220	162,5	192	225	350
125	290	145	265	250	200	192	225	365
150	290	165	285	285	200	192	225	385
200	345	210	335	340	225	192	225	435
250	415	250	425	395	272,5	180	225	550
300	470	294	450	445	287,5	180	225	575

Габаритные размеры 4-ходовых кранов 4V L-порт, DN 80–300

3/4V

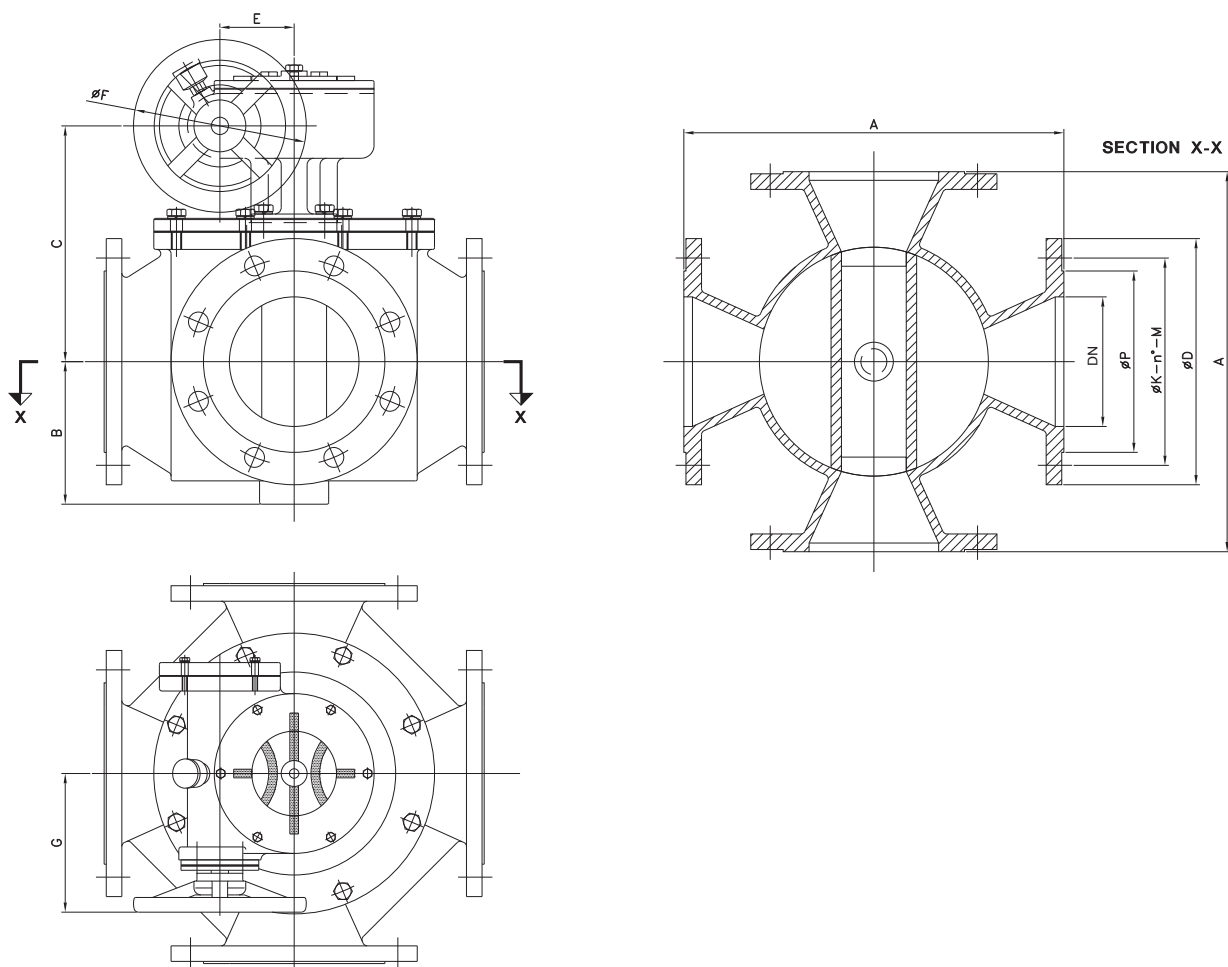


Основные параметры

Ду	Размеры, (мм)							
	A	B	C	Ø D	E	F	Ø G	H
80	200	127	250	200	275	192	225	350
100	250	128	250	220	325	192	225	350
125	290	145	265	250	400	192	225	365
150	290	165	285	285	400	192	225	385
200	345	210	335	340	450	192	225	435
250	415	250	425	395	545	180	225	550
300	470	294	450	445	575	180	225	575

Габаритные размеры 4-ходовых кранов 4V В-порт, DN 80–250

3/4V

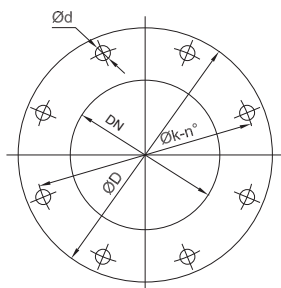
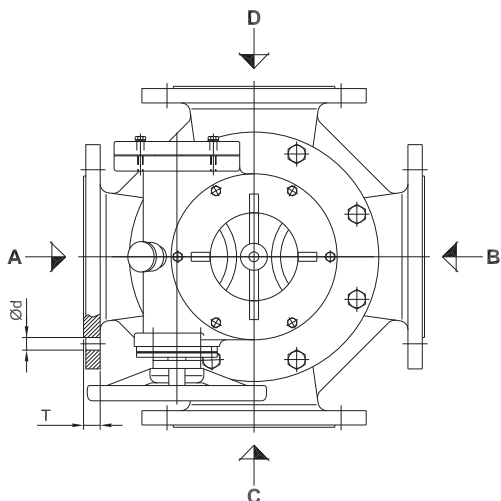


Основные параметры

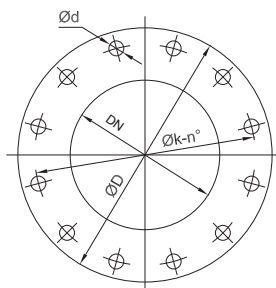
Ду	Размеры, (мм)							
	A	B	C	Ø D	E	F	Ø G	H
80	248	105	221	200	86	225	192	132
100	280	128	232	220	86	225	192	152
125	380	145	261	250	86	225	192	180
150	440	165	273	285	86	225	262	210
200	550	204	312	340	86	225	262	250
250	650	231	348	395	86	225	173	320

**Фланцевое присоединение,
PN 1,0 МПа**

3/4V

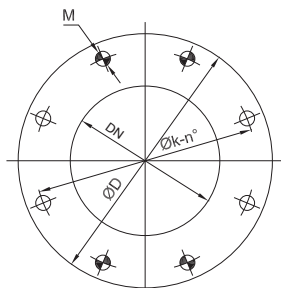


DN 80-200

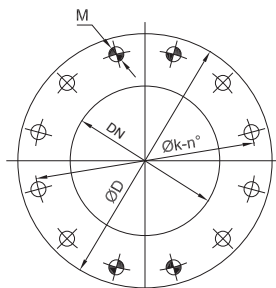


DN 250-300

A - B

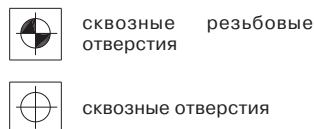


DN 80-200



DN 250-300

C - D



Фланцевое присоединение

Ду, (мм)	D, (мм)	K, (мм)	№	Ø d, (мм)	M	T, (мм)
80	200	160	8	18	M-16	15
100	220	180	8	18	M-16	18
125	250	210	8	18	M-16	20
150	285	240	8	23	M-20	20
200	340	295	8	23	M-20	20
250	395	350	12	23	M-20	20
300	445	400	12	23	M-20	22

Кран для пробы

ТР

Описание крана

Кран для пробы применяется на трубах и емкостях там, где необходим отбор пробы рабочей среды или проба требуется для последующей калибровки измерительных датчиков. Конструкция крана исключает возможность налипания посторонних частиц, затрудняющих проход рабочей среды по трубопроводу, открытие производится внутрь трубы или емкости. Для монтажа крана необходимо приварить к трубе либо емкости фланцевый адаптер и далее прикрутить корпус крана к адаптеру. Выходной патрубок крана имеет удобную конструкцию, что позволяет легко фиксировать резиновый шланг. Для удобства фиксации ведра на корпусе крана имеется крючок для ручки.

Размеры: DN 25/40 мм

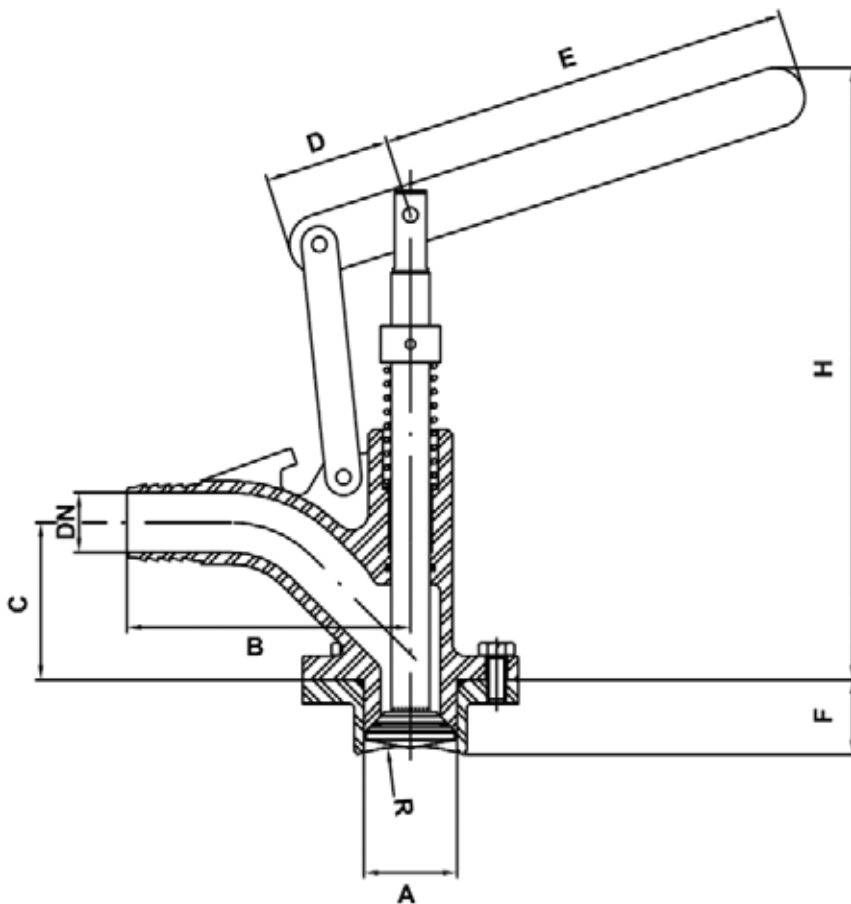
Максимальное рабочее давление: 10 бар

Спецификация

1. Корпус	CF8M (1.4408)
2. Фланцевый адаптер	CF8M (1.4408)
3. Гайка	AISI 304 (1.4301)
4. Клапан	AISI 316 (1.4404)
5. Рычаг	AISI 304 (1.4031)
6. Рычаг	AISI 304 (1.4031)
7. Втулка	Полиамид
8. Кольцо	Нитрил
9. Кольцо	Нитрил
10. Кольцо	Нитрил
11. Пружина	AISI 30



Габаритные размеры



Основные параметры

DN	Размеры, (мм)							
	A	B	C	D	E	F	H	R
25	39	118,5	66	52,5	172,5	31	256,5	75
40	54	90	66	52,5	172,5	31	257,5	75



Инструкции по установке и эксплуатации затворов

Инструкция по установке и эксплуатации шиберных (ножевых) затворов типа EX и EB

Шиберные затворы типов EX и EB являются узконаправленными ножевыми затворами, спроектированными для применения в различных отраслях промышленности.

Дизайн корпуса и седла обеспечивает отсутствие засорения взвешенными твердыми частицами.

Применение

При применении затворов ORBINOX обращайтесь внимание на следующее:

1. При использовании лебедки не присоединяйте ее к устройству управления затвором и защите ножа. Данные элементы не предназначены для удержания веса и могут быть повреждены.

2. Не поднимайте затвор за шток. Это может привести к повреждению уплотнений.

3. Для перемещения затворов ORBINOX необходимо использовать рым-болты, закрепленные в специальных отверстиях в корпусе.



Техника безопасности

Проверьте способность подъемного крана поднять вес затвора.

Убедитесь, что рым-болты имеют ту же резьбу, что и отверстия под болты в корпусе, и что они надежно закреплены.

Во время монтажа рекомендуется поднимать затвор с помощью мягкой лебедки. Прикреплять ее следует к верхней части корпуса затвора.

Установка

Во избежание повреждений или несчастных случаев должны соблюдаться следующие требования:

- Персонал, ответственный за применение и техническое обслуживание затворов, должен быть квалифицированным в операциях с подобным оборудованием.

- Необходимо использовать инвентарь для обеспечения безопасности персонала (перчатки, безопасная обувь и т. д.).

- Перекройте все производственные линии в месте установки затвора и поместите предупреждающую табличку.

- Изолируйте место монтажа от производства.

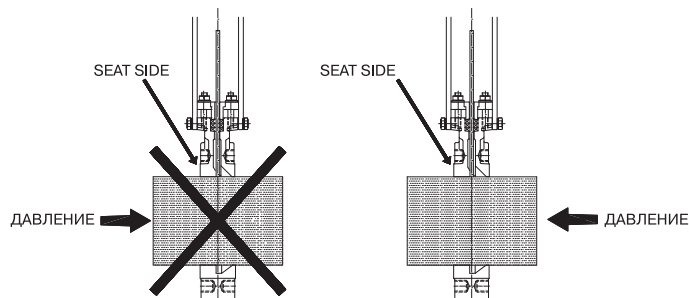
- Сбросьте давление в линии.

- Слейте жидкость из системы.

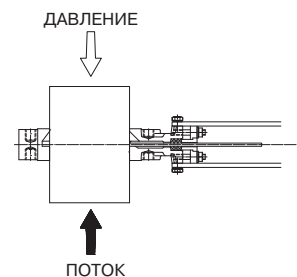
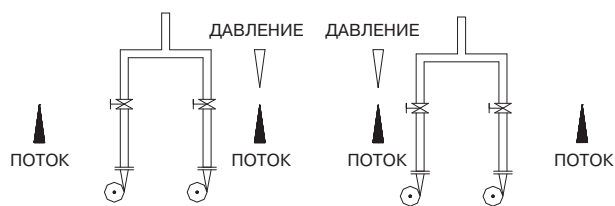
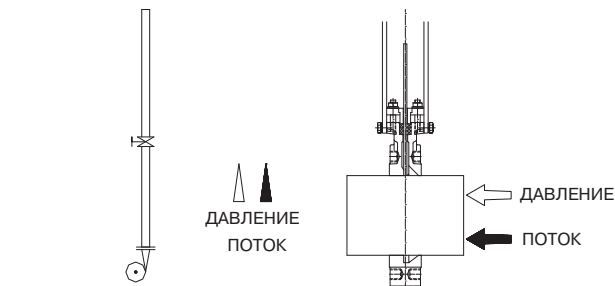
Перед установкой просмотрите корпус затвора и его компоненты на наличие повреждений, которые могли появиться во время погрузки или хранения. Убедитесь, что внутренние канавки, находящиеся в корпусе, чистые. Проверьте трубопровод и контрфланцы. Убедитесь в отсутствии сора внутри трубы и в чистоте фланцев.

Для типа EX: Затвор нереверсивный. Он должен устанавливаться согласно направлению стрелки на корпусе. Слова «SEAT SIDE» указаны на корпусе для определения местонахождения седлового уплотнения.

Установка и корректное применение затвора является ответственностью пользователя, поэтому внимательно ознакомьтесь с данной инструкцией перед установкой и применением.



Нужно отметить, что направление потока и перепад давления не всегда совпадают.



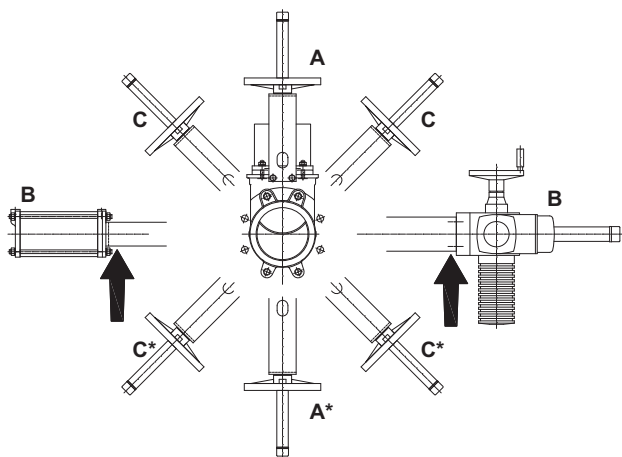
Для типа EB: Затвор двусторонний, поэтому при его установке направление потока и перепада давления не учитываются. В момент монтажа между фланцами прокладки не используются, в местах соприкосновения фланцев на корпусе затвора имеются два уплотнительных резиновых кольца.

Для обоих типов: Фланцевый крепеж необходимо затягивать перекрестно и равномерно, чтобы плоскость фланцев была параллельна плоскости корпуса затвора. Неправильная установка затвора может привести к деформациям, которые могут привести к трудностям в применении и поломке самого затвора.

Таблица максимальных крутящих моментов затяжки болтов фланцевого крепления

DN, (мм)								
Кг х м								
50	65	80	100	125	150	200	150	300
6	6	6	6	7	7	7	11	11
350	400	450	500	600	700	800	900	1000
15	15	19	19	23	23	28	28	34

Для затворов больших диаметров (от DN 300 мм) с автоматическим управлением (пневматические, электрические и т. д.) или затворов, установленных горизонтально (B) или под углом (C) на горизонтальном трубопроводе, необходимо разработать специальное крепление. Смотрите чертеж ниже и консультируйтесь со специалистами Компании АДЛ.



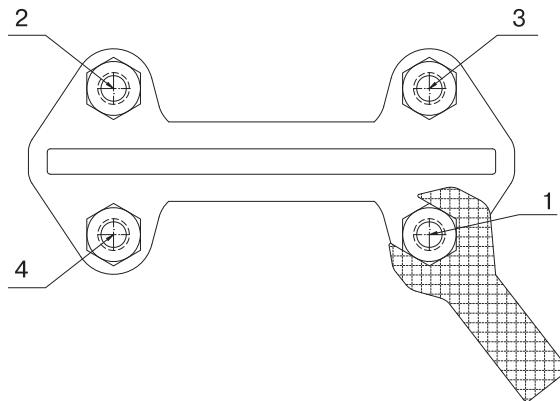
Примечание: *Для установки затвора в данном положении проконсультируйтесь со специалистами Компании АДЛ.

На вертикальном трубопроводе специальные крепежи требуются всегда (за более точной информацией обращайтесь к специалистам Компании АДЛ).

После установки затвора убедитесь, что фланцы неподвижно закреплены и электрические и/или пневматические соединения правильно подключены.

Если на затворе установлены электрические элементы (соленоидные клапаны, электропневматические позиционеры и т. д.), затвор должен быть заземлен перед включением в работу.

Сначала проведите несколько операций с затвором без потока в трубопроводе. Потом проверьте работу затвора и уплотнений с потоком. Нужно отметить, что прокладочный материал может отслаиваться во время перевозки/хранения, что может привести к незначительным протечкам. Это можно исправить путем затягивания крышки сальника во время установки. Гайки должны быть затянуты перекрестно до прекращения утечек (см. рисунок ниже). Проверьте, чтобы между крышкой сальника и ножом не было прямого контакта.



Если гайки на крышке сальника слишком сильно затянуты, усилие нужное для работы затвора увеличивается, срок службы уплотнения по корпусу уменьшается, а также это может привести к выходу затвора из строя.

Таблица максимального крутящего момента затяжки гаек на крышке сальника

DN, (мм)	Момент, (Нм)
50-100	20
125-200	30
250-1000	35

Если пропускная способность проверена, затвор можно пускать в эксплуатацию.

Управление

Маховик. Для открытия затвора поверните маховик против часовой стрелки. Для закрытия – по часовой стрелке.

Рычаг. Для работы затвора с этим устройством сначала отвинтите замыкающую скобу, находящуюся на верхней части бугеля. Затем либо открывайте, либо закрывайте затвор, двигая рычаг в желаемом направлении. Зафиксируйте положение рычага с помощью замыкающей скобы.

Пневматический привод. Затворы обычно комплектуются пневматическими приводами двойного действия, хотя возможно применение привода одностороннего действия. В обоих случаях входное давление воздуха должно быть от 3,5 до 10 кг/см², а минимальное управляющее давление подбирается в зависимости от перепада давления на затворе (проконсультируйтесь со специалистами Компании АДЛ).

Для нормального технического состояния цилиндра необходимо, чтобы воздух был сухим и очищенным.

При установке на трубопровод рекомендуется включить цилиндр 3-4 раза перед началом эксплуатации.

Электрический привод. Зависит от типа или применения электропривода, см. соответствующее руководство по эксплуатации (поставляется в комплекте).

Сервисное обслуживание

Во избежание повреждений или несчастных случаев следует соблюдать следующие требования:



● Персонал, ответственный за применение и техническое обслуживание затворов, должен быть квалифицированным для операций с затвором.

● Используйте инвентарь для обеспечения безопасности персонала (перчатки, безопасная обувь и т. д.).

● Перекройте все производственные линии в месте установки затвора и поместите предупреждающую табличку.

- Изолируйте место монтажа от производства.
- Сбросьте давление в линии.
- Слейте жидкость из системы.

Единственная рекомендация по техническому обслуживанию: при необходимости заменяйте уплотнения по корпусу (сальника) или седловое уплотнение на затворах с мягким уплотнением.

Срок службы этих элементов зависит от рабочих условий затвора, таких как: давление, температура, степень истирания, химическое воздействие, количество циклов открытия-закрытия и т. д.

Замена уплотнения по корпусу для затворов типа EX (далее по тексту в скобках указаны цифры, соответствующие спецификациям затворов типа EX и EB, приведенным на стр. 6 и 30):

1. Сбросьте давление в системе и установите затвор в закрытое положение.

2. Открутите защиту ножа (только для затворов с автоматическим управлением).

3. Для затворов с выдвигным штоком (рис. 1): открутите шток (6) от ножа (2); для затворов с невыдвижным штоком (рис. 2): открутите гайку штока от ножа (2).



Рис. 1



Рис. 2

4. Отвинтите болты бугеля (8) и снимите его (без демонтажа устройства управления).

5. Отвинтите гайки крышки сальника (5) и снимите ее (рис. 3).

6. Удалите старые уплотнения (4) и почистите камеру сальника.

7. Вставьте новые уплотнения (4), убедитесь, что стыки соприкасающихся уплотнений находятся в противоположных друг от друга сторонах (первый стык – с одной стороны ножа, второй – с другой) (рис. 4).

8. После установки колец уплотнения (4) переходите к установке крышки сальника (5).

9. Установите бугель (8) (с устройством управления) и привинтите его к корпусу (1).

10. Присоедините шток (6) к ножу (2) (для затвора с выдвигным штоком, рис. 1) или гайку штока к ножу (для затвора с невыдвижным штоком, рис. 2).

11. Установите защиту ножа.

12. Проведите несколько операций с загруженной системой, а потом повторно подтяните крепление крышки сальника (5) для предотвращения утечек.



Рис. 3



Рис. 4

Замена уплотнения по корпусу и седлового уплотнения для затворов типа EB:

1. Сбросьте давление в системе и установите затвор в закрытое положение.
2. Открутите защиту ножа (только для затворов с автоматическим управлением).
3. Для затворов с выдвигаемым штоком (рис. 1): открутите шток (6) от ножа (2); для затворов с невыдвигаемым штоком (рис. 2): открутите гайку штока от ножа (2).
4. Отвинтите болты бугеля (8) и снимите его без демонтажа устройства управления.
5. Отвинтите гайки крышки сальника (5) и снимите ее (рис. 3)
6. Удалите старые уплотнения (4), нож (2), седловое уплотнение (3), а также почистите камеру сальника и паз под уплотнения.
7. Вставьте новое седловое уплотнение (3) и очищенный нож (2).
10. Вставьте новые сальниковые уплотнения (4), убедитесь, что стыки соприкасающихся уплотнений находятся в противоположных друг от друга сторонах (первый стык – с одной стороны ножа, второй – с другой) (рис. 4).
11. После установки колец уплотнения (4) переходите к установке крышки сальника (5).
12. Установите бугель (8) (с устройством управления) и привинтите его к корпусу (1).
13. Присоедините шток (6) к ножу (2) (для затвора с выдвигаемым штоком, рис. 1) или присоедините гайку штока к ножу (для затвора с невыдвигаемым штоком, рис. 2).
14. Установите защиту ножа.
15. Проведите несколько операций с загруженной системой, а потом повторно подтяните крепление крышки сальника (5) для предотвращения утечек.

Замена седлового уплотнения (только для затворов с мягким седловым уплотнением) для затворов типа EX:

1. Сбросьте давление в системе и установите затвор в закрытое положение.
2. Открутите защиту ножа (для затворов с автоматическим управлением).
3. Открутите шток (6) от ножа (2) (для затвора с выдвигаемым штоком, рис. 1) или отвинтите гайку штока от ножа (2) (для затвора с невыдвигаемым штоком, рис. 2).
4. Открутите болты бугеля (8) и снимите его (без демонтажа устройства управления).
5. Открутите гайки у крышки сальника (5) и снимите ее (рис. 3).

6. Удалите старые уплотнения (4) и нож (2) и почистите камеру сальника.

7. Удалите фиксирующее кольцо (10), которое прижимает седловое уплотнение (3).

8. Удалите поврежденное седловое уплотнение (3) и почистите его паз в корпусе.

9. При условии, что новое уплотнение изготовлено под размер, поместите его в паз в корпусе (убедитесь, что стыки уплотнения сверху) (рис. 5 и 6).

Если у затвора седловое уплотнение PTFE (3), смотрите инструкции далее.

Длина уплотнения

DN, (мм)						
Длина, (мм)						
50	65	80	100	125	150	200
205	255	295	365	440	510	680
250	300	350	400	450	500	600
860	1020	1190	1350	1510	1630	2010



Рис. 5



Рис. 6

10. Вставьте фиксирующее кольцо (10), осторожно осаживая его по кругу (рис. 7 и 8).



Рис. 7



Рис. 8

11. Установите нож (2).

12. После установки уплотнений (4) убедитесь в том, что крышка сальника (5) хорошо закреплена (рис. 3), следуя указаниям пункта «Замена уплотнения по корпусу для затворов типа EX».

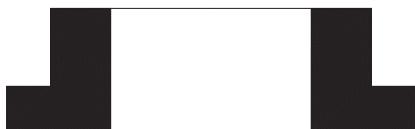
Инструкция по установке и эксплуатации шиберных (ножевых) затворов типа VG

Замена седлового уплотнения (только для затворов с седловым уплотнением PTFE) для затворов типа EX:

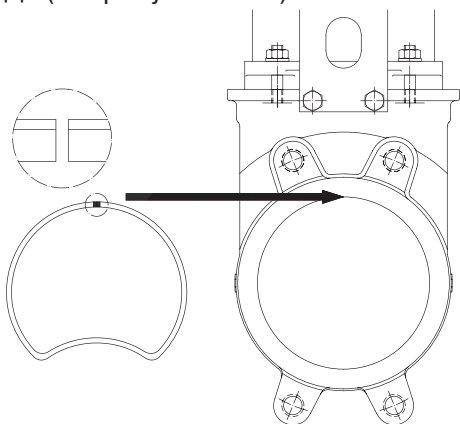
Следуйте той же инструкции, как в пункте «Замена уплотнения по корпусу и седлового уплотнения для затворов типа EX», но со следующими поправками:

Для достижения наиболее тугого закрытия в коррозионно-устойчивых стальных затворах (корпус из CF8M) проточенный паз под уплотнение промазывается пластичным клеем. Но это не обязательно для затворов в чугунном исполнении (GG25).

Уплотнение вида:



Сделайте круг, соединив концы и сделав форму в виде сердца (см. рисунок ниже):



Вставьте оба конца уплотнения в верхнюю часть паза для уплотнения, граничащего с крышкой сальника (5), и, прижимая изогнутую часть пальцем, вставьте уплотнение в паз. Если диаметр затвора маленький (менее DN 150 мм), можно использовать зажимной патрон.

Смазка

Дважды в год рекомендуется снимать колпачок (12) и заполнять защиту штока (13) наполовину консистентной смазкой, имеющей следующие характеристики: высокая водоустойчивость, высокая клейкость и вязкость.

Хранение

При длительном сроке хранения рекомендуется держать затворы в хорошо проветриваемой комнате. Они не должны подвергаться воздействию температур выше +30 °С, так как некоторые мягкие материалы уплотнений могут быть повреждены из-за воздействия высокой температуры.

Если внешних воздействий нельзя избежать, накройте затворы и защитите их от отходов производства и прямых солнечных лучей.

Затвор типа VG – шиберный затвор, разработанный для широкого применения в промышленной индустрии. Исполнение корпуса и седлового уплотнения позволяют устанавливать затвор на сильно абразивных пульпах. Две манжеты уплотнения перекрывают поток рабочей среды в обоих направлениях. При открытом затворе манжеты находятся в постоянном контакте друг с другом, при закрытом – плотно прилегают к плоскости ножа с двух сторон. В открытом и закрытом положениях затвора рабочая среда не контактирует с внутренней частью корпуса. Минимальная утечка среды возможна в низу затвора только во время открытия и закрытия.

Применение

При применении затворов ORBINOX обращайтесь внимание на следующее:



1. При использовании лебедки не присоединяйте ее к устройству управления затвором и защите ножа. Данные элементы не предназначены для удержания веса и могут быть повреждены.
2. Не поднимайте затвор за шток. Это может привести к повреждению уплотнений.
3. Для перемещения затворов ORBINOX необходимо использовать рым-болты, закрепленные в специальных отверстиях в корпусе.

Техника безопасности

Проверьте способность подъемного крана поднимать вес затвора.

Убедитесь, что рым-болты имеют ту же резьбу, что и отверстия под болты в корпусе, и что они надежно закреплены.

Во время монтажа рекомендуется поднимать затвор с помощью мягкой лебедки. Прикреплять ее следует к верхней части корпуса затвора.

Установка

Во избежание повреждений или несчастных случаев должны соблюдаться следующие требования:

- Персонал, ответственный за применение и техническое обслуживание затворов, должен быть квалифицированным в операциях с подобным оборудованием.
- Необходимо использовать инвентарь для обеспечения безопасности персонала (перчатки, безопасная обувь и т. д.).
- Перекройте все производственные линии в месте установки затвора и поместите предупреждающую табличку.
- Изолируйте место монтажа от производства.
- Сбросьте давление в линии.
- Слейте жидкость из системы.

Перед установкой просмотрите корпус затвора и его компоненты на наличие повреждений, которые могли появиться во время погрузки или хранения. Убедитесь, что внутренние канавки, находящиеся в корпусе, чистые. Проверьте трубопровод и контрфланцы. Убедитесь в отсутствии сора внутри трубы и в чистоте фланцев.



ВНИМАНИЕ

Затвор двухсторонний, что позволяет не учитывать направление потока среды при его установке. Данный затвор следует устанавливать в полностью открытом состоянии. Особое внимание необходимо обратить на расстояние между фланцами и их положение. Фланцы должны быть параллельны корпусу затвора.

Монтировать затвор следует осторожно, так чтобы не повредить уплотнения. В случае, если затвор заклинивает между фланцами можно использовать смазку (силикон или жидкое мыло, только без содержания нефтепродуктов), чтобы уменьшить трение уплотнений о плоскость фланцев.

Неправильная установка затвора может привести к деформации корпуса и уплотнительных манжет, что приведет к нарушениям в работе шибера затвора.

Таблица монтажной длины затвора

DN, (мм)	Монтажная длина	
	До затяжки крепежа	После затяжки крепежа
50	60	54
80	63	57
100	63	57
125	69	63,5
150	69	63,5
200	83	76
250	83	76
300	89	82,5
350	90	82,5
400	102	95
450	103	95,5
500	129	121
600	129	121
700	190	181
750	195	187
800	214	206
900	234	226

Во время монтажа затвора применять дополнительные прокладки не требуется, их функции выполняют седловые манжеты и при затяжке фланцевого крепежа обеспечивают гарантированную герметичность соединения.

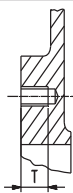
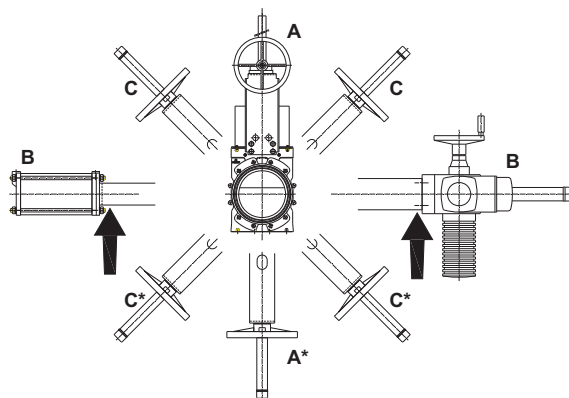


Таблица максимальных крутящих моментов затяжки болтов фланцевого крепления

DN (мм)	T (мм)	Кг х м
50	8	5
65	8	5
80	8,7	5
100	8,7	5
125	8,7	7
150	10,3	9
200	12	9
250	12	15
300	12	15
350	15	22
400	15	22
450	15	32
500	22,2	32
600	22,2	32

Для затворов больших диаметров (от DN 300 мм) с автоматическим управлением (пневматические, электрические и т. д.) или затворов, установленных горизонтально (В) или под углом (С) на горизонтальном трубопроводе, необходимо разработать специальное крепление. Смотрите чертеж ниже и проконсультируйтесь со специалистами Компании АДЛ.



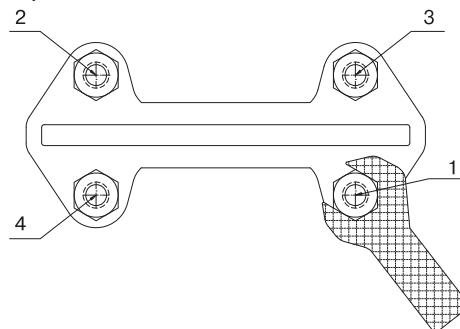
Примечание: *Для установки затвора в данном положении проконсультируйтесь со специалистами Компании АДЛ.

На вертикальном трубопроводе специальные крепежи требуются всегда (за более точной информацией обращайтесь к специалистам Компании АДЛ).

После установки затвора убедитесь, что фланцы неподвижно закреплены и электрические и/или пневматические соединения правильно подключены.

Если на затворе установлены электрические элементы (соленоидные клапаны, электропневматические позиционеры и т.д.), затвор должен быть заземлен перед включением в работу.

Сначала проведите несколько операций с затвором без потока в трубопроводе. Потом проверьте работу затвора и уплотнений с потоком. Нужно отметить, что прокладочный материал может отслаиваться во время перевозки/хранения, что может привести к незначительным протечкам. Это можно исправить путем затягивания крышки сальника во время установки. Гайки должны быть затянуты перекрестно до прекращения утечек (см. рисунок ниже). Проверьте, чтобы между крышкой сальника и ножом не было прямого контакта.



Если гайки на крышке сальника слишком сильно затянуты, усилие нужное для работы затвора увеличивается, срок службы уплотнения по корпусу уменьшается, а также это может привести к выходу затвора из строя.

Таблица максимального крутящего момента затяжки гаек на крышке сальника

DN, (мм)	Момент, (Нм)
50–100	20
125–200	30
250–1000	35

Если пропускная способность проверена, затвор можно пускать в эксплуатацию.

Управление

Маховик. Для открытия затвора поверните маховик против часовой стрелки. Для закрытия – по часовой стрелке.

Редуктор. Для открытия затвора поверните маховик против часовой стрелки. Для закрытия – по часовой стрелке.

Пневматический привод. Затворы обычно комплектуются пневматическими приводами двойного действия, хотя возможно применение привода одностороннего действия. В обоих случаях входное давление воздуха должно быть от 3,5 до 10 кг/см², а минимальное управляющее давление подбирается в зависимости от перепада давления на затворе (проконсультируйтесь со специалистами Компании АДЛ).

Для нормального технического состояния цилиндра необходимо, чтобы воздух был сухим и очищенным.

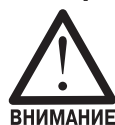
При установке на трубопровод рекомендуется включить цилиндр 3-4 раза перед началом эксплуатации.

Электрический привод. Зависит от типа или применения электропривода, см. соответствующее руководство по эксплуатации (поставляется в комплекте).

Гидравлический привод. Стандартный гидропривод рассчитан на 150 бар гидравлического давления. Цилиндр привода жестко закреплен на бугеле затвора и не требует каких-либо дополнительных приспособлений.

Максимальная скорость перемещения штока гидропривода 25 мм/с.

Сервисное обслуживание



Во избежание повреждений или несчастных случаев следует соблюдать следующие требования:

- Персонал, ответственный за применение и техническое обслуживание затворов, должен быть квалифицированным для операций с затвором.
- Используйте инвентарь для обеспечения безопасности персонала (перчатки, безопасная обувь и т. д.).
- Перекройте все производственные линии в месте установки затвора и поместите предупреждающую табличку.
- Изолируйте место монтажа от производства.
- Сбросьте давление в линии.
- Слейте жидкость из системы.

Единственная рекомендация по техническому обслуживанию: при необходимости заменяйте уплотнения по корпусу (сальника) или седловое уплотнение на затворах с мягким уплотнением.

Срок службы этих элементов зависит от рабочих условий затвора, таких как: давление, температура, степень истирания, химическое воздействие, количество циклов открытия-закрытия и т. д.

Замена уплотнения по корпусу для затворов типа VG

Если одна или обе манжеты повреждены, рабочая среда под давлением может поранить персонал во время обслуживания затвора. В таком случае необходимо извлечь затвор из трубопровода прежде, чем начать следующие шаги (далее по тексту в скобках указаны цифры, соответствующие спецификации затвора типа VG, приведенной на стр. 41):

1. Сбросьте давление в системе и установите затвор в закрытое положение.
2. Открутите защиту ножа (только для затворов с автоматическим управлением).
3. Открутите шток (9) от ножа (2).
4. Отвинтите болты бугеля (6) и снимите его (без демонтажа устройства управления).
5. Отвинтите гайки крышки сальника (5) и снимите ее.
6. Удалите старые уплотнения (4) и почистите камеру сальника.
7. Вставьте новые уплотнения (4), убедитесь, что стыки соприкасающихся уплотнений находятся в противоположных друг от друга сторонах (первый стык – с одной стороны ножа, второй – с другой).
8. После установки колец уплотнения (4) переходите к установке крышки сальника (5).
9. Установите бугель (6) (с устройством управления) и привинтите его к корпусу (1).
10. Присоедините шток (9) к ножу (2).

Инструкция по установке щитовых затворов типа СС

11. Установите защиту ножа.

12. Проведите несколько операций с затвором в загруженной системе, а потом повторно подтяните крепление крышки сальника (5) для предотвращения утечек.

Замена седлового уплотнения для затворов типа VG

1. Сбросьте давление в системе и установите затвор в закрытое положение.

2. Извлеките оба седловых уплотнения (3) из корпуса (1).

3. Установите нож (2) в положение открыто.

4. Удалите остатки рабочей среды с корпуса (1) в местах установки манжет и нанесите смазку.

5. Произведите смазку новых манжет (3) той же смазкой, что и корпус (1) на основе силикона.

6. Произведите обратный монтаж затвора на трубопровод.

7. Проведите несколько операций с затвором в загруженной системе, а потом повторно подтяните крепление крышки сальника (5) для предотвращения утечек.

Смазка

Шибберный затвор типа VG необходимо осматривать и смазывать не менее раза в 2000 срабатываний. Дважды в год рекомендуется снимать колпачок (15) и заполнять защиту штока (14) наполовину консистентной смазкой, имеющей следующие характеристики: высокая водостойчивость, высокая клейкость и вязкость.

Хранение

При длительном сроке хранения рекомендуется держать затворы в хорошо проветриваемой комнате.

Затворы не должны подвергаться воздействию температур выше +30 °С, так как некоторые мягкие материалы уплотнений могут быть повреждены из-за воздействия высокой температуры.

Если внешних воздействий нельзя избежать, накройте затворы и защитите их от отходов производства и прямых солнечных лучей.

В период хранения затвор должен быть в открытом состоянии.

При хранении затворов с пневмо- и гидроприводом берегите порты цилиндров от загрязнения.

Манжеты затвора должны быть в свободном состоянии без каких-либо нагрузок, а так же без тяжелых предметов на них.

Перед началом эксплуатации затвора, очистите нож и произведите смазку затвора, согласно данному руководству.

Установка в канал

● В канале необходимо сделать паз под щитовой затвор, как показано на рис. 1.

● Плотно прижмите корпус в пазу по направлению давления.

● Выровняйте корпус по горизонтали и вертикали. Убедитесь, что корпус и профиль стены совершенно совпадают.

● Зафиксируйте щитовой затвор в этой позиции и закрепите анкерными болтами.

● Забетонируйте затвор строительным раствором по периметру корпуса.

Крепление к стене

● Откройте щитовой затвор.

● Приложите корпус к стене и выровняйте его по каналу для того, чтобы сделать отверстия в стене (рис. 2).

● Просверлите бетон, используя отверстия в корпусе как направляющие.

● Закрепите щитовой затвор анкерными болтами.

● Чтобы избежать протечки между стеной и корпусом, на стену по периметру канала и на прилегающую к стене часть корпуса необходимо нанести строительный раствор слоем 10-20 мм, не закрывая отверстия под болты.

● Установите щитовой затвор обратно к стене, прижмите и закрепите болтами. Будьте аккуратны, не деформируйте корпус.

ПРЕДУПРЕЖДЕНИЕ!

В том случае если стена неровная, при затягивании крепежа может погнуться корпус щитового затвора. При установке рекомендуется использовать строительный уровень или плоскую линейку для контроля уровня корпуса. Если корпус начинает изгибаться, прекратите затягивать крепеж. Заполните пустоту между стеной и корпусом щитового затвора строительным раствором. Подождите необходимое время, пока раствор затвердеет и высохнет и когда все условия будут соблюдены, затяните крепеж. Только правильная установка затвора обеспечивает его работоспособность и герметичность.

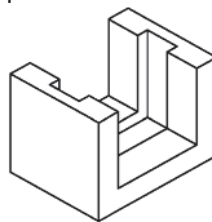


Рис. 1

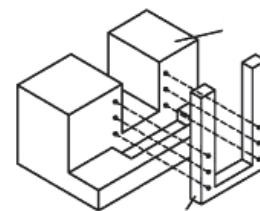


Рис. 2

Инструкция по установке щитовых затворов типа MU

1. Крепление к стене

1.1 Щитовые затворы размером до 2000 x 2000

- Откройте затвор.
- Приложите корпус к стене и выровняйте его по каналу для того, чтобы сделать отверстия в стене (рис. 1).
- Просверлите бетон, используя отверстия в корпусе как направляющие.
- Закрепите щитовой затвор анкерными болтами.
- Чтобы избежать протечки между стеной и корпусом, на стену по периметру канала и на прилегающую к стене часть корпуса необходимо нанести строительный раствор слоем 10-20 мм, не закрывая отверстия под болты.
- Установите щитовой затвор обратно к стене, прижмите и закрепите болтами. Будьте аккуратны, не деформируйте корпус.

ПРЕДУПРЕЖДЕНИЕ!

В том случае если стена неровная, при затягивании крепежа может погнуться корпус щитового затвора. При установке рекомендуется использовать строительный уровень или плоскую линейку для контроля уровня корпуса. Если корпус начинает изгибаться, прекратите затягивать крепеж. Заполните пустоту между стеной и корпусом щитового затвора строительным раствором. Подождите необходимое время, пока раствор затвердеет и высохнет, когда все условия будут соблюдены, затяните крепеж. Только правильная установка затвора обеспечивает его работоспособность и герметичность.

1.2 Щитовые затворы размерами свыше 2000 x 2000

- Затворы такого размера не могут быть зафиксированы только одними анкерными болтами. Их необходимо бетонировать. В стене необходимо сделать паз по форме, показанной на рис. 2.
- В пазу корпус плотно прижмите по направлению давления.
- Выровняйте корпус по горизонтали и вертикали. Убедитесь, что корпус и профиль стены совершенно совпадают.
- Зафиксируйте щитовой затвор в этой позиции и закрепите анкерными болтами.
- Забетонируйте затвор строительным раствором по периметру корпуса.

2. Установка к стенному адаптеру

- Также есть возможность установки щитового затвора к стенному адаптеру (рис. 3). В плите-адаптере имеются отверстия с резьбой, они совпадают с крепежными отверстиями на корпусе.
- Перед фиксацией затвора между корпусом и стенным адаптером необходимо поместить уплотнение.

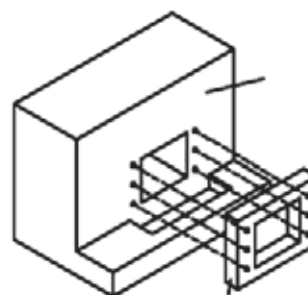


Рис. 1

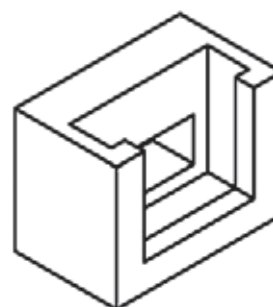


Рис. 2

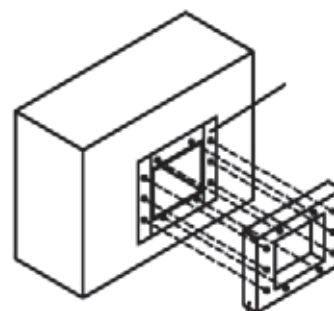


Рис. 3

Инструкция по эксплуатации щитовых затворов типов СС и МУ

1. Открытие и закрытие щитового затвора

Поворот штурвала по часовой стрелке закрывает щитовой затвор. Когда закрытие достигнуто, поверните штурвал еще на $\frac{1}{4}$ оборота для полной герметизации.

ПРЕДУПРЕЖДЕНИЕ!

Излишняя сила закрытия не улучшит герметизацию затвора и может причинить неисправимые повреждения штоку, ходовой гайке, щиту и корпусу.

Поворот штурвала против часовой стрелки открывает щитовой затвор. Щит перестанет подниматься, когда достигнет крайнего верхнего положения, т. е. затвор будет полностью открыт.

Система управления сконструирована так, что щит сохраняет последнее положение без изменений: открыто, закрыто или среднее положение.

Электропривод

Каждый электропривод для затворов ORBINOX должен сопровождаться дополнительными приборами: концевые и моментные выключатели.

Открытие и закрытие

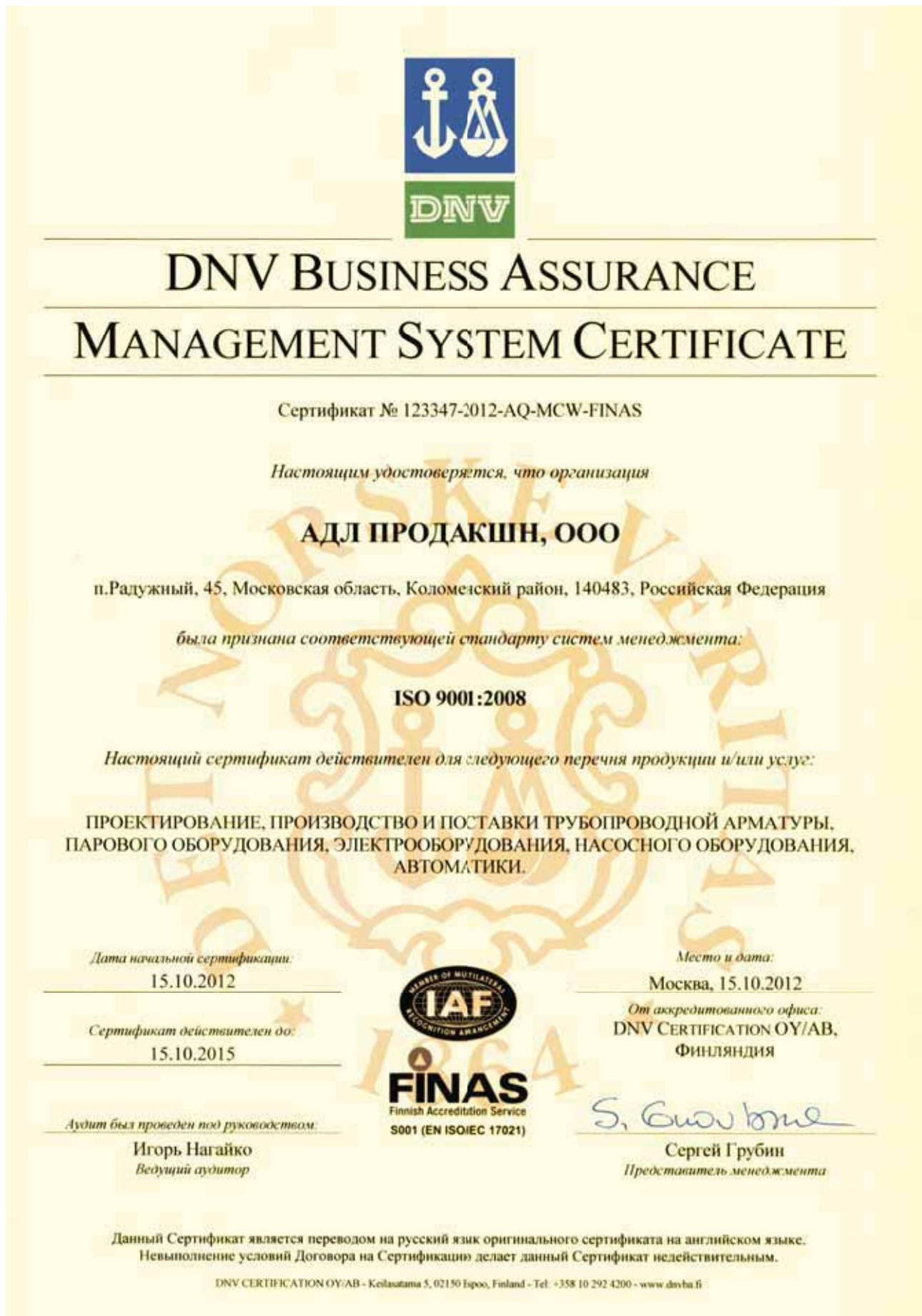
Срабатывание индикатора положения и отключение привода осуществляются с помощью концевых выключателей по достижении полного открытия/закрытия или с помощью моментных выключателей.

Моментный выключатель настраивается по спецификации ORBINOX.

ПРЕДУПРЕЖДЕНИЕ!

- Электропривод без концевых и моментных выключателей на щитовых затворах ORBINOX применяться не может.
- Для технического обслуживания электропривода обращайтесь к руководству по эксплуатации.

Сертификаты



ОПРОСНЫЙ ЛИСТ для подбора шиберных (ножевых) затворов ORBINOX

Дата заполнения: _____

Сведения о заказчике

Организация*	
ФИО заполняющего*	
Контактный телефон*	
Факс*	

Общие сведения для подбора затвора

Количество*	
Диаметр*/Размер канала	
Присоединение*	
Предварительный выбор заказчика	
Положение на трубопроводе*	
Канал (только для щитовых затворов)	<input type="checkbox"/> Открытый <input type="checkbox"/> Закрытый (подземный)
Количество открытий/закрытий в сутки	
Удлинение штока:	<input type="checkbox"/> Да <input type="checkbox"/> Нет
- величина Н	мм
- величина Х	мм

Параметры системы

Среда применения (подробно):*	
агрессивные примеси* (концентрация)	
наличие твердых частиц*	<input type="checkbox"/> Да <input type="checkbox"/> Нет
объемное содержание твердых частиц*	%
макс. размер частиц*	мм
твердость частиц	НВ
Система, в которой применяется затвор	
Рабочее давление*	бар
Максимальное давление*	бар
Обратное давление	бар
Рабочая температура*	°С
Максимальная температура*	°С
Температура окружающей среды*	°С

Требуемые материалы затвора

Корпус	
Нож (запорный элемент)/щит	
Седловое уплотнение (манжета)	
Уплотнение по корпусу	

* Поля, обязательные для заполнения

Тип управления*		
Штурвал	<input type="checkbox"/> Да	<input type="checkbox"/> Нет
Редуктор	<input type="checkbox"/> Да	<input type="checkbox"/> Нет
Рычаг	<input type="checkbox"/> Да	<input type="checkbox"/> Нет
Цепь	<input type="checkbox"/> Да	<input type="checkbox"/> Нет
Электропривод	<input type="checkbox"/> Да	<input type="checkbox"/> Нет
Пневмопривод двойного действия	<input type="checkbox"/> Да	<input type="checkbox"/> Нет
Пневмопривод одностороннего действия (НО или НЗ)	<input type="checkbox"/> Да	<input type="checkbox"/> НО
		<input type="checkbox"/> НЗ
<input type="checkbox"/> Нет		<input type="checkbox"/> Нет
Аксессуары		
Индикаторы крайних положений (указать тип)	<input type="checkbox"/> Да	<input type="checkbox"/> Нет
Пневмопозиционер (указать тип управления)	<input type="checkbox"/> Да	<input type="checkbox"/> Нет
Пневмораспределитель (указать напряжение)	<input type="checkbox"/> Да	<input type="checkbox"/> Нет
Ручной дублер	<input type="checkbox"/> Да	<input type="checkbox"/> Нет
Ответные фланцы с крепежом	<input type="checkbox"/> Да	<input type="checkbox"/> Нет
Примечания:		

* Поля, обязательные для заполнения

Список технической литературы

Отдел трубопроводной арматуры

Технические каталоги

- КТА 01.21.13 Трубопроводная арматура общепромышленного применения
 КТА 02.10.13 Трубопроводная арматура промышленного применения
 КТА 04.10.12 Сервоприводы для трубопроводной арматуры
 КТА 06.12.11 Оборудование Flamco: расширительные баки, сепараторы воздуха, воздухоотводчики, предохранительные клапаны
 КТА 07.14.13 Оборудование для пароконденсатных систем
 КТА 10.09.13 Оборудование Orbinox (Испания) для очистных сооружений, пищевой, целлюлозно-бумажной и др. областей промышленности
 КТА 14.13.13 Регулирующая арматура
 КТА 15.08.12 Стальные шаровые краны БИВАЛ®
 КТА 17.05.13 Балансировочные клапаны
 КТА 18.02.13 Автоматические установки поддержания давления ГРАНЛЕВЕЛ®
 КТА 19.03.13 Стальные шаровые краны БИВАЛ® для газораспределительных систем
 КО 01.03.13 Оборудование для химически агрессивных сред: футерованная трубопроводная арматура, насосы
 КО 02.05.13 Оборудование для систем пожаротушения

Руководства по эксплуатации

- РТА 01.01.06 Неполноповоротные электроприводы AUMA NORM серии SG 03.3-SG 05.3
 РТА 02.02.06 Многооборотные электроприводы AUMA NORM серии SA 07.1-48.1, SAR 07.1-30.1
 РТА 03.02.06 Неполноповоротные электроприводы AUMA NORM серии SG 05.1-SG 12.1
 РТА 05.02.06 Четверть-оборотные пневматические приводы PRISMA
 РТА 06.01.07 Электропневматический позиционер IP6000 / IP6100
 РТА 07.01.09 Электроприводы Valpes серии EK
 РТА 08.01.09 Электроприводы Valpes серии ER
 РТА 09.02.09 Электроприводы Valpes серии VR
 РТА 10.02.09 Электроприводы Valpes серии VS
 РТА 11.01.07 Автоматические установки поддержания давления Flexcon MPR-S
 РТА 12.01.07 Автоматические установки поддержания давления Flamcomat
 РТА 13.01.08 Электроприводы Valpes серии VR-POSI
 РТА 14.01.10 Электроприводы Valpes серии ER PREMIER

Проспекты

- ЛТА 07.04.13 Стальные шаровые краны БИВАЛ®

Отдел электрооборудования

Технические каталоги

- КЭО 01.09.13 Электрооборудование для электродвигателей: управление и защита. Преобразователи частоты, мягкие пускатели, мониторы нагрузки
 КЭО 02.06.12 Электрооборудование Fanox и GRANCONTROL® для защиты электродвигателей
 КЭО 03.10.13 Шкафы управления ГРАНТОР® — передовые технологии контроля и защиты насосов

Проспекты

- ЛЭО 01.07.11 Электрооборудование для электродвигателей: управление и защита
 ЛЭО 04.01.06 Преобразователи FDU 2.0: 18 новых возможностей для Вашего применения
 ЛЭО 05.01.07 Преобразователи FDU 2.0: Как повысить эффективность Ваших насосов
 ЛЭО 06.01.07 Преобразователи FDU 2.0: Эффективная и надежная работа вентиляторов и компрессоров
 ЛЭО 07.01.07 Преобразователь частоты Emotron VSA/VSC: маленькие размеры, но большие функциональные возможности
 ЛЭО 08.01.10 Устройство плавного пуска среднего напряжения MVC Plus Series

Руководства по эксплуатации

- РЭО 06.02.08 Монитор нагрузки EL-FI® PM/FM
 РЭО 07.03.08 Монитор нагрузки на валу EL-FI® M20
 РЭО 11.06.10 Комплектное устройство: шкаф управления ГРАНТОР® типа АЭП с контроллером Megacontrol и преобразователем частоты
 РЭО 12.08.11 Комплектное устройство: шкаф управления ГРАНТОР® типа АЭП с преобразователем частоты
 РЭО 13.06.10 Комплектное устройство: шкаф управления ГРАНТОР® типа АЭП с релейным регулированием
 РЭО 16.01.05 Компактный привод CDU
 РЭО 17.01.05 Компактный привод CDX
 РЭО 18.01.06 Монитор дренажных насосов DCM
 РЭО 20.01.06 Монитор нагрузки двигателя EL-FI® M10
 РЭО 21.04.10 Комплектное устройство: шкаф управления ГРАНТОР® типа АЭП для канализационных, дренажных и др. систем

Список технической литературы

- РЭО 22.06.12 Преобразователь частоты FDU 2.0
 РЭО 23.04.12 Преобразователь частоты VFX 2.0
 РЭО 24.05.13 Комплектное устройство: шкаф управления ГРАНТОР® типа АЭП для спринклерной и дренчерной систем пожаротушения
 РЭО 29.01.09 Руководство по установке платы реле для преобразователей частоты FDU 2.0 и VFX 2.0
 РЭО 30.03.13 Преобразователь частоты VSC
 РЭО 31.01.09 Преобразователь частоты VSA
 РЭО 32.02.10 Мягкий пускатель MSF 2.0
 РЭО 33.05.12 Комплектное устройство: шкаф управления ГРАНТОР® типа АЭП для управления электроприводом задвижки
 РЭО 34.01.12 Устройства плавного пуска GRANCONTROL® серии 1P23, 3P40

Отдел КИПиА

Технические каталоги

- ККИ 06.03.11 Коаксиальные клапаны Müller Co-ax (Германия)
 ККИ 07.04.12 Соленоидные клапаны и клапаны с пневмоприводом
 ККИ 08.01.10 Распределительные клапаны Hafner-Pneumatik (Германия)

Проспекты

- ЛКИ 01.05.07 Оборудование КИПиА
 ЛКИ 06.03.07 Оборудование КИПиА для тепло-, водоснабжения, вентиляции и кондиционирования
 ЛКИ 08.02.07 Регулирующие клапаны серии 290 с пневмоприводом
 ЛКИ 10.01.09 Отсечные соленоидные клапаны

Отдел насосного оборудования

Технические каталоги

- КНО 01.10.12 Насосные установки ГРАНФЛОУ®
 КНО 03.06.12 Горизонтальные насосы Carpati
 КНО 04.05.12 Скважинные насосы Carpati
 КНО 05.05.12 Электрические погружные и сухоустанавливаемые насосы Carpati для сточных вод
 КНО 08.05.12 Дозировочные насосы Milton Roy
 КНО 09.02.11 Дополнительное оборудование для очистных сооружений. Аэраторы, ускорители потока и погружные миксеры
 КНО 10.01.12 Насосное оборудование компании VERDERFLEX
 КНО 12.01.12 Мембранные насосы с пневмоприводом YAMADA
 КНО 13.03.13 Насосное оборудование для систем теплоснабжения, водоснабжения, водоотведения, кондиционирования и пожаротушения
 КО 01.03.13 Оборудование для химически агрессивных сред: футерованная трубопроводная арматура, насосы

Руководства по эксплуатации

- РНО 01.03.10 Насосные установки ГРАНФЛОУ® типа УНВ
 РНО 02.02.10 Бытовые насосные установки ГРАНФЛОУ® на самовсасывающем насосе

Отраслевые проспекты

- ЛО 01.03.13 Современные технологии в системах тепло-, водоснабжения, кондиционирования
 ЛО 02.03.13 Оборудование для водопроводно-канализационного хозяйства (ВКХ)
 ЛО 03.01.12 Оборудование для пищевой промышленности
 ЛО 04.01.12 Оборудование для нефтяной и газовой промышленности



Насосное оборудование общепромышленного применения

Отопление, горячее водоснабжение, кондиционирование и вентиляция

- Циркуляционные насосы ГРАНПАМП® серии IP, H до 80 м, Q до 1000 м³/ч. Модели в сдвоенном исполнении. Низкий уровень шума
- Циркуляционные насосы Smedegaard серии EV (Дания), H до 17,5 м, Q до 128 м³/ч
- Насосы с «мокрым» ротором серии Isobar SimFlex (Дания), H до 13 м, Q до 55 м³/ч
- Горизонтальные многоступенчатые насосы Caprari (Италия) серии DPV, H до 400 м, Q до 110 м³/ч
- Консольные насосы Ebara (Япония/Италия) серии CDX, 2CDX, 3M, H до 95 м, Q до 240 м³/ч

Повышение давления, водоснабжение, пожаротушение

- Вертикальные многоступенчатые насосы DP-Pumps (Нидерланды) серии DPV, H до 400 м, Q до 110 м³/ч
- Горизонтальные многоступенчатые насосы Caprari (Италия) серий MEC-MR, PM, HMU, H до 1000 м, Q до 600 м³/ч; консольные насосы Caprari (Италия) серий MEC-A, NC, H до 140 м, Q до 1200 м³/ч
- Консольные насосы Ebara (Япония/Италия) серий CDX, 2CDX, 3M, 3LM, 3LS, H до 95 м, Q до 240 м³/ч

Подача воды из скважин

- Скважинные насосы Caprari (Италия) серий EX4P и ER-ES-EX от 4" до 24", H до 650 м, Q до 1200 м³/ч; бустеры (АДЛ Продакшн, Россия)
- Скважинные насосы Ebara (Япония/Италия) серии SB3 диаметром 3", H до 122 м, Q до 2,7 м³/ч
- Вертикальные насосы Caprari (Италия) с линейной колонной серии P, H 250 м, Q до 1320 м³/ч

Насосы высокой производительности

- Многоступенчатые насосы горизонтального или вертикального исполнения серии M, H до 300 м, Q до 1600 м³/ч
- Одноступенчатые насосы серии KL, H до 120 м, Q до 2000 м³/ч
- Погружные насосы серии GEI, H до 70 м, Q до 2000 м³/ч
- Насосы с вертикальной линейной колонной серий PVMF-PVHE-FE, H до 220 м, Q до 18000 м³/ч

Дренаж и канализация

- Насосы для откачки сточных и дренажных вод Ebara (Япония/Италия) серий Optima, Best, Right, DW, H до 20 м, Q до 54 м³/ч
- Насосы для откачки сточных и дренажных вод Caprari (Италия) серий D, M, KCT+ (с режущим механизмом), KC+, H до 65 м, Q до 2000 м³/ч. Сухоустанавливаемые насосы Caprari (Италия) серий K-Kompact, H до 65 м, Q до 1000 м³/ч

Преимущества:

- Многолетний опыт эксплуатации оборудования: элитные высотные жилые комплексы компании «Дон-Строй», Харанорская ГРЭС (г. Чита) (система водоснабжения и пожаротушения), аэропорт Шереметьево-2 (канализационная система), Богучанская ГЭС (осушение шлюзовой камеры и котлована нижнего бьефа), г. Воскресенск (водоочистные сооружения) и другие

Каталог: «Насосное оборудование для систем теплоснабжения, водоснабжения, водоотведения, кондиционирования и пожаротушения», «Горизонтальные насосы Caprari», «Скважинные насосы Caprari», «Электрические погружные и сухоустанавливаемые насосы Caprari для сточных и фекальных вод», «Дополнительное оборудование для очистных сооружений. Аэраторы, ускорители потока и погружные миксеры»



Насосные установки ГРАНФЛОУ® (АДЛ Продакшн, Россия)

- Насосные установки ГРАНФЛОУ® для систем водоснабжения, пожаротушения и обеспечения различных технологических процессов на базе горизонтальных, вертикальных многоступенчатых насосов, H до 400 м, Q до 9600 м³/ч
- Насосные установки ГРАНФЛОУ® для систем отопления и кондиционирования на базе циркуляционных насосов ГРАНПАМП®, H до 80 м, Q до 6 000 м³/ч
- Специальные серии насосных установок ГРАНФЛОУ® с нестандартными диаметрами коллекторов и/или набором арматуры, дополнительными функциями шкафов управления, изготовление по индивидуальному техническому заданию и т. д.
- Канализационные насосные установки ГРАНФЛОУ® на базе погружных насосов Caprari (Италия), H до 65 м, Q до 3000 м³/ч с емкостью, выполненной из пластика, армированного стекловолокном, объемом до 80 м³

Преимущества:

- Срок поставки стандартной установки от 1 недели
- Тестирование каждой выпущенной насосной установки
- Многообразие исполнений, возможность разработки и изготовления по требованиям заказчика
- Насосные установки водяного пожаротушения соответствуют техническому регламенту «О требованиях пожарной безопасности»
- Многолетний опыт эксплуатации на крупнейших предприятиях и объектах по всей стране, среди которых: элитные высотные жилые комплексы компании «Дон-Строй»; г. Зеленоград (водоснабжение и пожаротушение многих микрорайонов); 8 физкультурно-оздоровительных комплексов, г. Москва (водоснабжение и пожаротушение), о. Русский и другие

Каталог: «Насосные установки ГРАНФЛОУ®»

СЕРВИСНОЕ И ГАРАНТИЙНОЕ ОБСЛУЖИВАНИЕ

Сервисные центры АДЛ — это сертифицированные инженеры, прошедшие обучение на заводах-производителях и осуществляющие гарантийный и постгарантийный ремонт всех линеек оборудования, производимого и поставляемого АДЛ. Обслуживание/ремонт оборудования может производиться как на объекте заказчика, так и в сервисных центрах АДЛ.

Контактную информацию о сервисных центрах вашего региона вы сможете найти на www.adl.ru.

Мы осуществляем продажу запасных частей для ремонта оборудования клиентам компании и сервисным партнерам для всего спектра поставляемого оборудования в течение не менее пяти лет после поставки оборудования. Достаточный складской запас деталей и расходных материалов для основных позиций оборудования гарантирует сжатые сроки выполнения обслуживания/ремонта.



Компания оставляет за собой право вносить конструктивные изменения

АДЛ — производство и поставки промышленного оборудования

Тел.: (495) 937 8968 Факс: (495) 933 8501/02 info@adl.ru www.adl.ru интернет-магазин: www.valve.ru



Центральный офис АДЛ:

115432, г. Москва,
пр-т Андропова, 18/7
Тел.: +7 (495) 937-89-68
Факс: +7 (495) 933-85-01/02
info@adl.ru
www.adl.ru

Региональные представительства АДЛ:

Владивосток

690001, г. Владивосток
ул. Дальзаводская, 2, оф. 1
Тел.: (4232) 94-22-39
E-mail: adlvlc@adl.ru

Волгоград

400074, г. Волгоград
ул. Рабоче-Крестьянская, 22, оф. 535
Тел./факс: (8442) 90-02-72
E-mail: adlvlg@adl.ru

Воронеж

394038, г. Воронеж
ул. Космонавтов, 2Е, оф. 207
Тел./ факс: (4732) 502-562
E-mail: adlvoronezh@adl.ru

Екатеринбург

620144, г. Екатеринбург
ул. Московская, 195
Тел.: (343) 344-96-69
E-mail: adlsvr@adl.ru

Иркутск

664024, г. Иркутск
ул. Тракторная, 18/5, оф. 6
Тел.: (3952) 48-67-85
E-mail: adlirk@adl.ru

Казань

420029, г. Казань
ул. Сибирский тракт, 34/3, оф. 31-07
Тел.: (843) 567-53-34
E-mail: adlkazan@adl.ru

Краснодар

350015, г. Краснодар
ул. Красная, 154, оф. 9/6
Тел.: (861) 201-22-47
E-mail: adlkrd@adl.ru

Красноярск

660012, г. Красноярск
ул. Гладкова, 4, оф. 711
Тел./факс: (391) 236-45-11
E-mail: adlkr@adl.ru

Нижний Новгород

603146, г. Нижний Новгород
ул. Бекетова, 71
Тел./факс: (831) 461-52-03
E-mail: adlnn@adl.ru

Новосибирск

630091, г. Новосибирск
Красный пр-кт, 82, оф. 8
Тел.: (383) 236-18-14
E-mail: adlnsk@adl.ru

Омск

644103, г. Омск
ул. 60 лет победы, д.8, оф.123
Тел.: (3812) 90-36-10
E-mail: adlomsk@adl.ru

Пермь

614022, г. Пермь
ул. Мира, 45а, оф. 608
Тел.: (342) 227-44-79
E-mail: adlperm@adl.ru

Ростов-на-Дону

344010, г. Ростов-на-Дону
ул. Красноармейская, 143 АГ, оф. 705
Тел.: (863) 200-29-54
E-mail: adlrnd@adl.ru

Самара

443079, г. Самара
ул. Карбышева, 61В, оф 608
Тел.: (846) 203-39-70
E-mail: adlsmr@adl.ru

Санкт-Петербург

195196, г. Санкт-Петербург
ул. Карла Фаберже, д. 8, лит. В, к. 3, оф. 313
Тел.: (812) 718-63-75
E-mail: adlspb@adl.ru

Саратов

410056, г. Саратов
ул. Чернышевского, 94 А, оф. 305
Тел.: (8452) 99-82-97
E-mail: adlsaratov@adl.ru

Тюмень

625013, г. Тюмень
ул. Пермякова, 7/1, оф. 918
Тел.: (3452) 31-12-08
E-mail: adltumen@adl.ru

Уфа

450105, г. Уфа
ул. Жукова д. 22, оф. 303
Тел.: (347) 292-40-12
E-mail: adlufa@adl.ru

Хабаровск

680000, г. Хабаровск
ул. Хабаровская, 8, оф. 306
Тел.: (4212) 72-97-83
E-mail: adlkhb@adl.ru

Челябинск

454138, г. Челябинск
Молодогвардейцев 7, оф. 222
Тел.: (351) 211-55-87
E-mail: adlchel@adl.ru



Минск

220015, Республика Беларусь
г. Минск, ул. Пономаренко, 35А, оф. 714
Тел.: (37529) 308-75-72
E-mail: adlby@adl.ru



Алматы

050057, Республика Казахстан
г. Алматы, Улица Тимирязева, д. 42,
пав. 15/108, оф. 204
Тел.: (727) 338-59-00
E-mail: adlkz@adl.ru

