

ТЕХНИЧЕСКИЙ ПАСПОРТ

ЗАТВОР ДИСКОВЫЙ ПОВОРОТНЫЙ С ДВОЙНЫМ ЭКСЦЕНТРИСИТЕТОМ РУЧНОЙ РЕДУКТОР ТЕКВАТ

Ref. : VP 4242-08.pas

Rev. : B

Page : 1/1

VP 4242-08



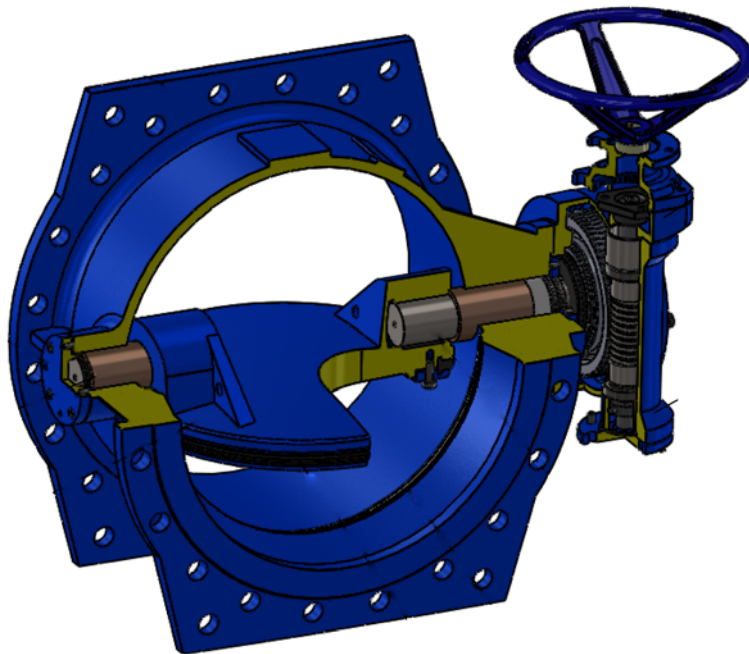
Tecofi'φ
FAREX FLUID SOLUTION DESIGNER

ПРИМЕНЕНИЕ

Применение: питьевая вода.

ОБЩИЕ ТЕХНИЧЕСКИЕ ХАРАКТЕРИСТИКИ

Модель ТЕКВАТ: удлиненный корпус.
Разработан согласно норме EN 593.
Типоразмер: от Ду100 до Ду2000.
Двухсторонняя герметичность.
Двойной эксцентриситет.
Заменяемое уплотнение.
Пищевое эпоксидное покрытие.

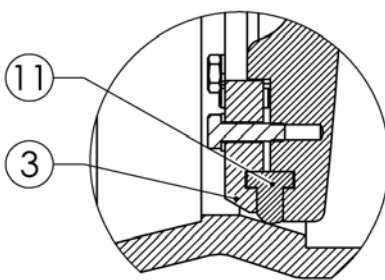
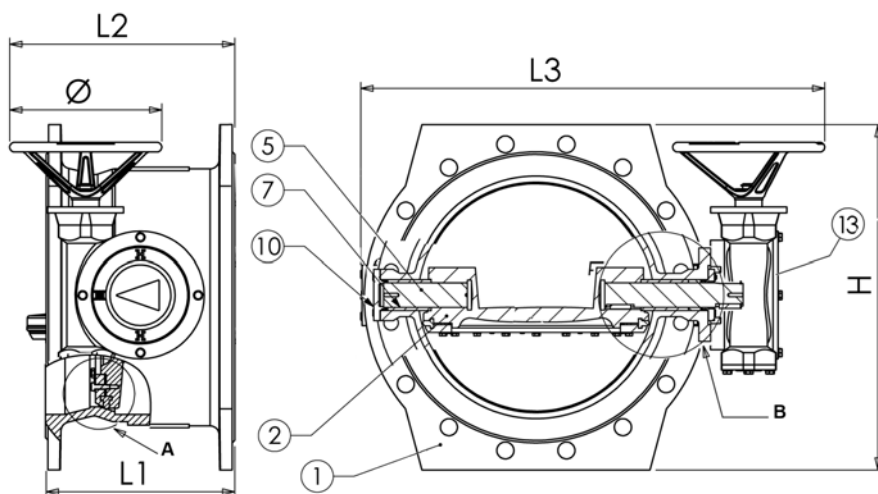


ИСПОЛНЕНИЕ

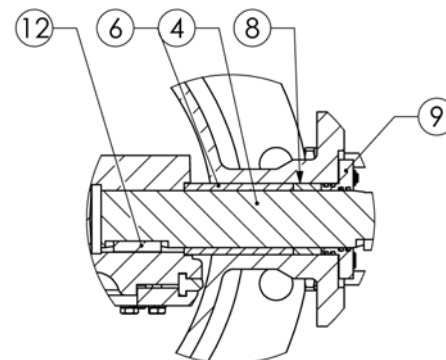
Поз.	Кол-во	Описание	
13	1	Ручной редуктор	
12	2	Шпонка	Углеродистая сталь Сk45
11		Кольцевая прокладка	ЭПДМ
10		Задная крышка	EN-GJS-400-15
9	2	Передная крышка	EN-GJS-400-15
8	1	Направляющая втулка	Delrin
7	1	Прокладка	GCuSn10
6	2	Прокладка	GCuSn10
5	1	Ведомый шток	Нерж. сталь X20Cr13
4	1	Ведущий шток	Нерж. сталь X20Cr13
3	1	Стяжное кольцо	EN-GJS-400-15
2	1	Диск	Ковкий чугун EN-GJS-400-15
1	1	Корпус	Ковкий чугун EN-GJS-400-15

РАЗМЕРЫ

Ду	L1	L2	L3	H	Вес (кг)
100 4"	190	215	378	268	22
125 5"	200	220	395	283	27
150 6"	210	225	427	301	35
200 8"	230	270	489	363	49
250 10"	250	280	566	405	66
300 12"	270	290	633	460	110
350 14"	290	360	725	520	141
400 16"	310	370	765	580	188
450 18"	330	380	845	640	250
500 20"	350	458	940	756	280
600 24"	390	478	1068	840	404
700 28"	430	498	1141	910	557
800 32"	470	553	1305	1025	820
900 36"	510	573	1417	1125	1015
1000 40"	550	642	1545	1125	1595
1200 48"	630	723	1830	1485	2003
1400 56"	710	855	2088	1685	2889
1500 60"	750	875	2256	1820	4080
1600 64"	790	895	2415	1930	4361
1800 72"	870	1140	2747	2130	5590
2000 80"	950	1180	2900	2345	7149



Вид А



Вид В

РАБОЧИЕ УСЛОВИЯ

Максимальное рабочее давление: 16 бар.
Температура: + 80°C.

НОРМЫ И СТАНДАРТЫ

Методы испытаний соответствуют нормам EN 12266-1 и API 598.
Строительные длины согласно норме EN 558-1 серия 14.
Фланцевое соединение согласно норме EN 1092-2 ISO PN16.

TECOFI France - 83, Rue Marcel Mérieux 69960 Corbas - FRANCE
Tél. +33 (0) 4 72 79 05 79 - Fax +33 (0) 4 78 90 19 19 / +33 (0) 4 72 79 05 70
Adresses e-mail : sales@tecofi.fr ; tecofi@tecofi.fr / Site web : www.tecofi.fr